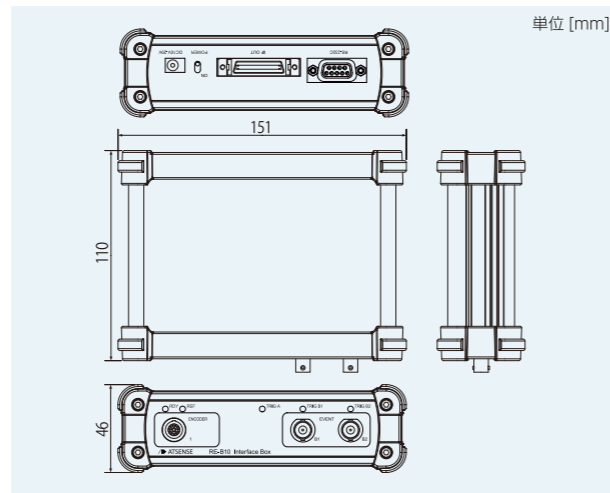


仕様

RE-B10

●入力		
エンコーダ RE-10	1台 を接続	
	入力信号形式	RS485 差動入力
	ABZ 入力角度分解能	0.2-0.5-1.0-2.0-5.0 (deg)
	角度検出	ロータリエンコーダ原点 + 角度オフセット (原点オフセット機能)
EVENT	外部アナログ / デジタル信号入力	
EVENT-B1	入力電圧範囲 ±12V	PCより設定から トリガ値を指定
	入力過電圧保護 ±25V	入力検出しき値 ±11.8V 範囲 16bit
EVENT-B2	入力抵抗 100kΩ以上	立上り / 立下りエッジ切替
	入力検出上限周波数 15KHz (-3dB)	
	A/Dコンバータ 16bit 100KHz サンプリング	
●エンコーダ回転パルス出力		PC通信設定で、ABZ 相出力、CDZ、Z 相パルス幅切替を選択 振幅電圧 0-5V で正論理、負論理を判別
ABZ 相出力	TTL 振幅 0-5V 適合負荷 1kΩ以上	スクルーレス端子台 (TTL、LVDS)
	LVDS 差動 受信端 120Ω終端のこと	PCより、ABZ 相出力 または、CDZ 相出力を切替
CDZ 相出力	TTL 振幅 0-5V 適合負荷 1kΩ以上	C: A相
	LVDS 差動 受信端 120Ω終端のこと	D: 回転方向 + 正転、- 逆転 Z: 原点
●タイミングパルス出力		
EVENT-A OUT (ロータリエンコーダの角度監視出力)	RE10の原点を基準に、PCより0~359.9°の範囲にて 0.1ステップで設定した開始角度と終了角度との間でパルスを出力 出力時に TRIG A LED 0.1sec以上点灯	
	+TTL 正論理 振幅 0-5V 適合負荷 1kΩ以上	
	-OC 負論理 オープンコレクタ 5V 6mA以下	
EVENT-B (外部信号のレベルを監視)	PCより設定した、トリガ値を超えている間をパルス幅として出力 出力時に TRIG B1、B2 LED 0.1sec以上点灯	
EVENT-B1 OUT	+TTL 正論理 振幅 0-5V 適合負荷 1kΩ以上	
EVENT-B2 OUT	-OC 負論理 オープンコレクタ 5V 6mA以下	
●エンコーダアナログ出力		最大振幅 ±5V、分解能 16 bit、精度 ±0.2% (20°C)、 角度更新周期 10μsec、速度更新時間 1msec
角度電圧	0V(0°) ~ +3.6V(360°)、±3.6V(0 ~ 360°) 0V(0°) ~ +5.0V(360°)、±5.0V(0 ~ 360°)	4種より選択
速度電圧	±5V 固定 +: 正転方向、-: 逆転方向 ±1000、±5000、±10000、±20000r/min	4種より選択
●EVENT-B (外部信号のレベルを監視)		
角度電圧	±3.6V、±5.0V 指定したトリガ値を超える毎に、角度電圧を更新する	
取込波形	出力信号 電圧範囲 ±5V に変換して出力	
●一般仕様		
PC通信形式	USB インターフェース	
絶縁仕様	供給電源~フレーム GND (アース) ~信号 GND 各間の絶縁仕様	
供給電源 (消費電力)	DC10 ~ 29V 4W 以下 (エンコーダへの電力供給除く)	
保護機能	逆極性接続保護	
本体ケース	アルミケース アルマイト処理	
外形寸法	W:151×H:45×D:110mm(突起部含まず)	
質量	約 500g	
動作温度範囲	0 ~ 40° (ただし、結露無きこと)	
付属品	ACアダプタ USBシリアル変換ケーブル RE-B10用計測ソフト (CD-R)、取扱説明書	

外形寸法図



このカタログに記載されている仕様・外観等は製品改良のため、予告なく変更することがあります。

アトセンス株式会社
ATSENSE

〒162-0812 東京都新宿区西五軒町6-10 秋山ビル
TEL: 03-5206-8641 FAX: 03-5206-8640
URL www.atsense.jp E-mail sales@atsense.jp

COOL CHOICE

未来のために、いま選ぼう。

アトセンスは COOL CHOICE に参加しています。

ATSENSE 20.3.16

REシリーズ

インタフェースボックス RE-B10

New



- ロータリエンコーダ RE-10 の角度信号を ABZ・CDZ 相パルスに変換
- 角度・速度をアナログ電圧 ±5V で出力
- タイミングパルスジェネレーション機能

アングルベースで任意のパルスを出力

外部信号をトリガに、TTL、オープンコレクタ信号のパルスを生成

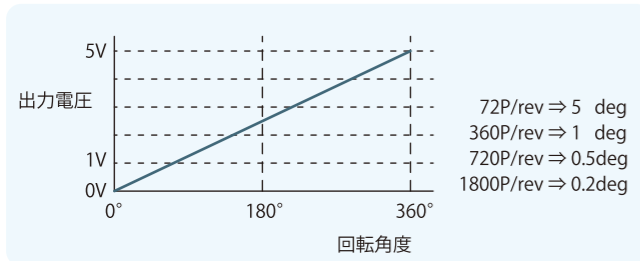
この時の角度電圧を保持したアナログを出力

アトセンス株式会社
ATSENSE

■ マグネットドラム採用 ロータリエンコーダ RE-10 の速度をアナログ電圧で出力

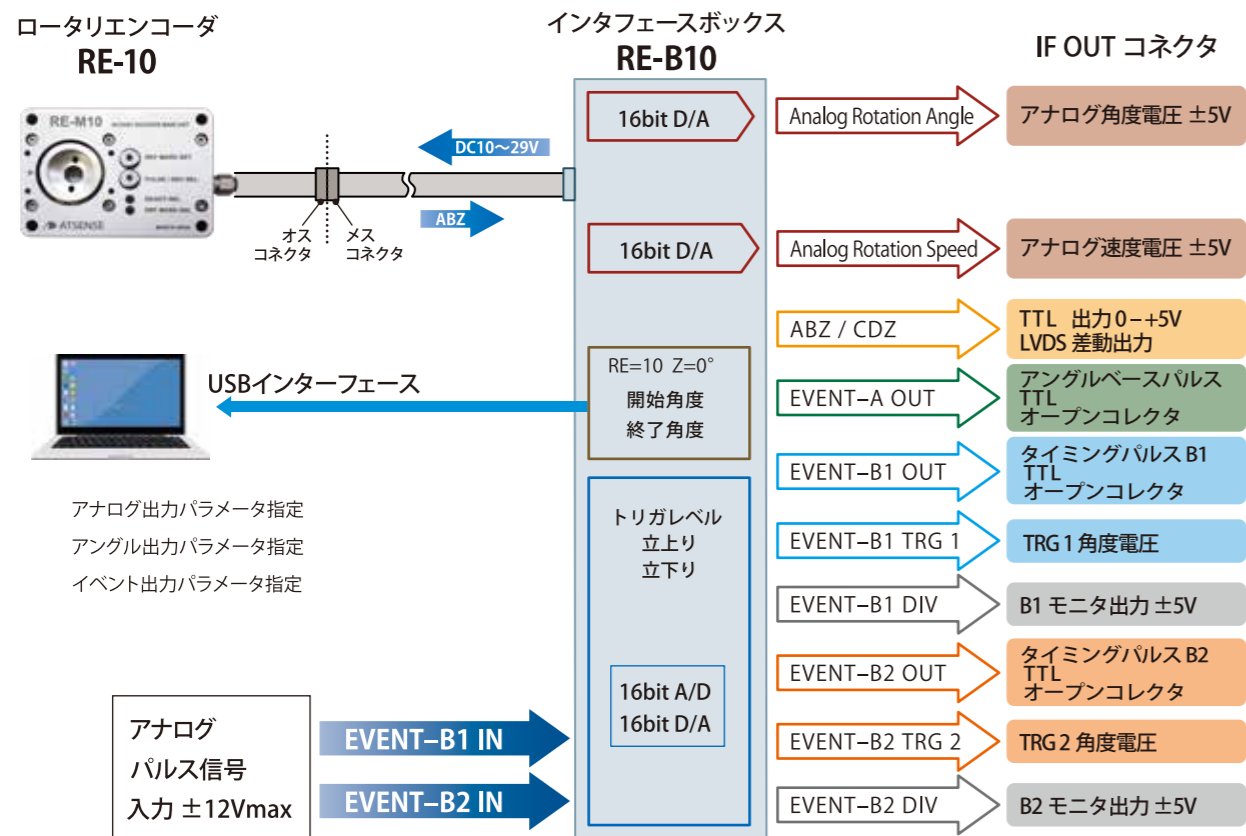
最大速度 1000、5000、10000、20000r/min を選択
 +: 正転方向 -: 逆転方向を判別して
 アナログ電圧 ±5V を出力

■ 角度をアナログ電圧で出力



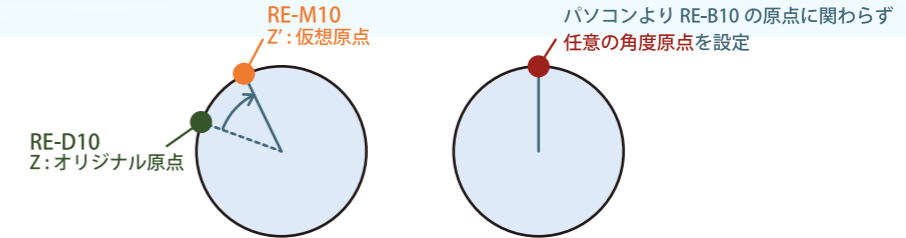
- RE-B10 の 16bit DA コンバータより、アナログ 0V~5V の電圧範囲に変換致します
- 回転角度 0°と、360°の2点に ±3.6, ±5V の出力電圧を指定できます
- 外部入力信号 EVENT-B1,-B2 の角度電圧もアナログ出力出来ます

■ ロータリエンコーダ RE-10 の角度信号と外部入力信号 EVENT-Bから多様なアナログ、パルス信号を出力



■ 原点オフセット機能で取付負担を軽減

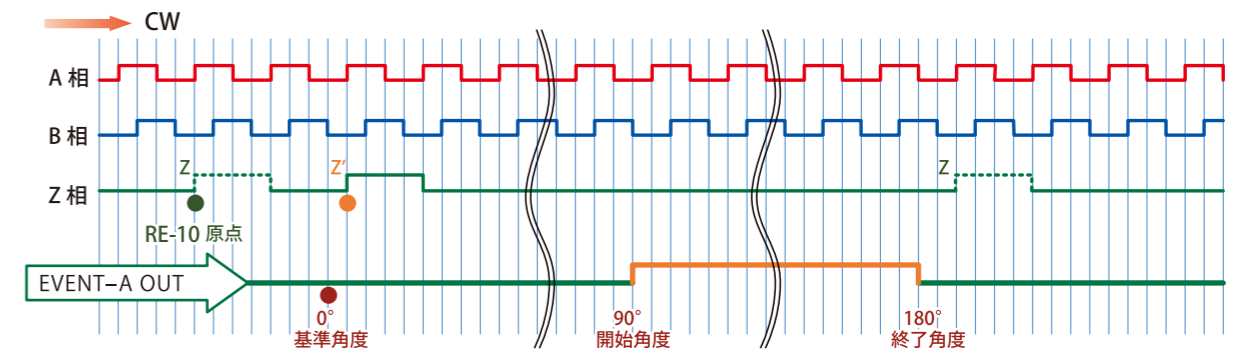
ロータリエンコーダ RE-10 の原点 (Z相) を任意角度に設定して取付時の原点合わせを容易にしました



■ タイミングパルスジェネレータ機能を使い、任意角度ベーストリガを出力

① EVENT-A

任意原点 (Z相) の角度を基準に、EVENT-A (アングルベースのパルス) を出力
 高速カメラ、データローガー等のトリガに活用出来ます



② EVENT-B1, B2 (2ch)

外部入力信号 B1,B2 の取り込みタイミングでパルス出力、角度電圧を出力

ロータリエンコーダのほかに外部入力信号 (アナログ/パルス信号) を 2ch 取込みます。
 その取り込みのトリガレベルは、PC で任意の値をそれぞれ設定できます。

