

エンジンテストベンチ用電動ポンプに代わる新提案

## AFP-100

# エア駆動式 燃料圧送装置



- 100 ~ 500kPa 任意遠隔設定
- 電気を使わず全てエア駆動
- 脱泡機能付



## 特長

### 燃料ラインへ目標圧力で圧送

燃料ラインのターゲットとする位置、たとえばエンジン近傍の既設圧力計の値を確認しながら目標圧力になるようにリモートコントローラで設定します。

### 試験途中に目標圧力変更

リモートコントローラは制御室に設置し、試験途中で目標圧力を変更できます。

### 電気を使わずすべてエア駆動

本体の制御、本体とリモートコントローラ間もすべて電気を使用していません。

### 燃料温度に影響を与える熱源なし

電動ポンプのような熱源を持ちません。

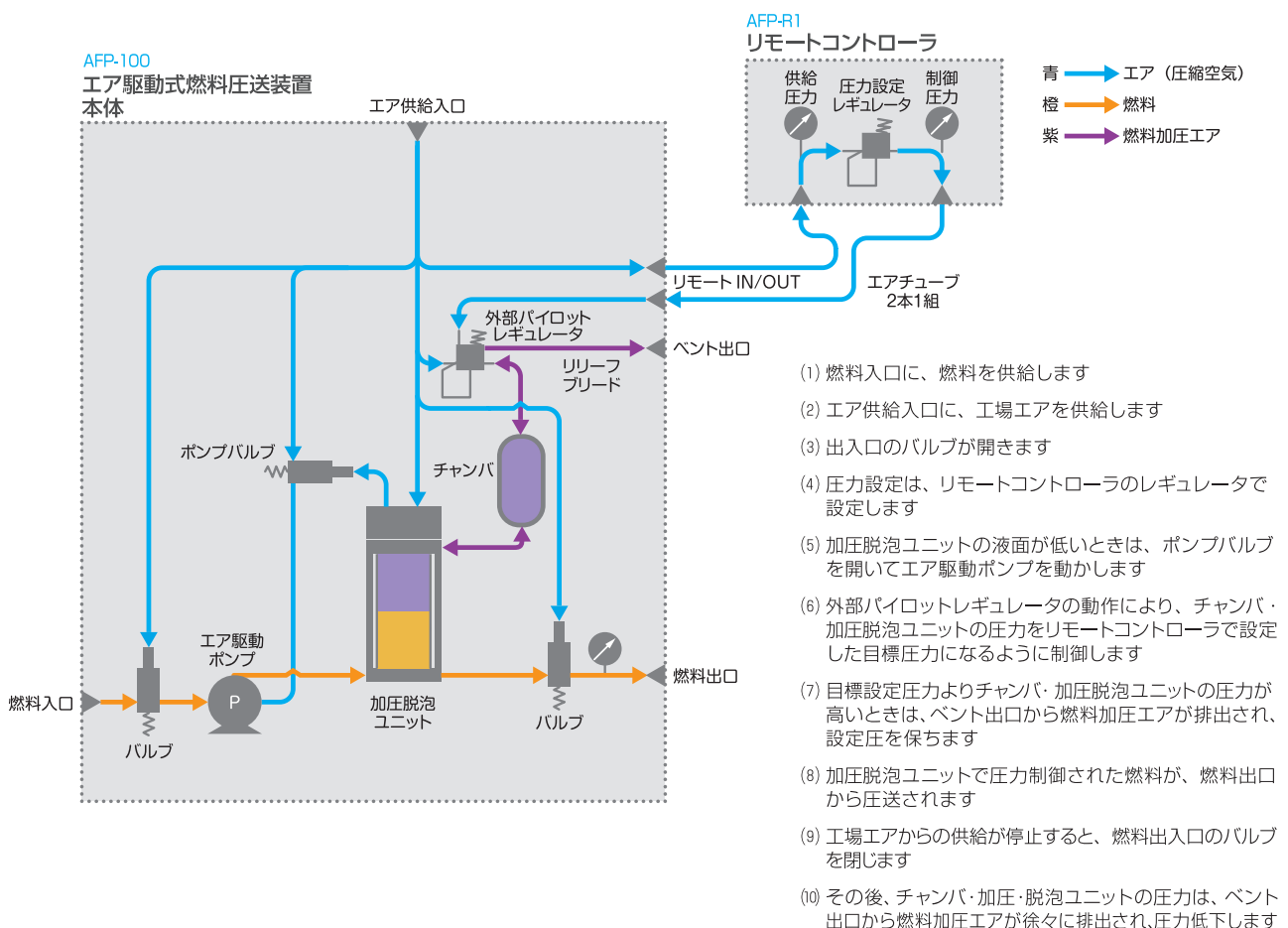
### 脱泡機能内蔵

燃料計測ラインの泡を除去します。

### 燃料はガソリン・軽油・エタノール

接液部はステンレス、フッ素ゴム、フッ素樹脂を使用しています。

## 動作概要

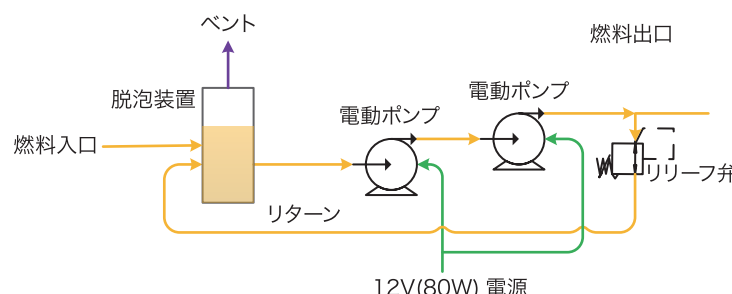


# エンジンテストベンチ用電動ポンプに代わる新提案

現状、燃料ラインの加圧には電動ポンプとリリーフ弁が使われています。  
 しかし、燃料温度の上昇とベーパーの発生があり、その対策に脱泡装置と冷却装置の設置が必要になります。  
 エア駆動式燃料圧送装置は燃料温度を上昇させず、シンプルな燃料配管を実現します。

現状(例)

電動ポンプとリリーフ弁

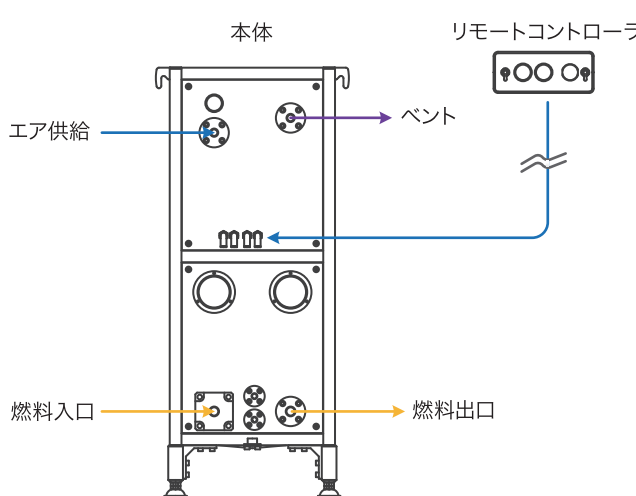


- 加圧後の吐出圧力は、リリーフ弁依存
- 電気部品である電動ポンプと、リリーフ弁・脱泡装置を用意
- 電動ポンプ用電源供給
- 燃料温度が上昇



提案

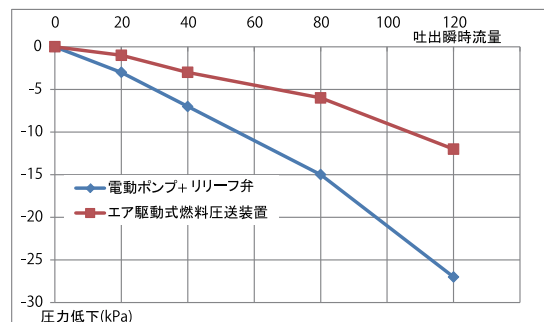
エア駆動式燃料圧送装置



- 目標圧力は、100~500kPaで任意に遠隔設定可能
- エア駆動で電気不要
- 燃料温度上昇なし
- 脱泡機能内蔵
- 本体はテストベンチに、リモートコントローラは制御室に設置

## 参考データ

このデータは、上記の電動ポンプ2個・リリーフ弁とエア駆動式燃料圧送装置の瞬時流量に対する圧力低下のデータです。  
 クレンジルを用い同一条件での計測データです。



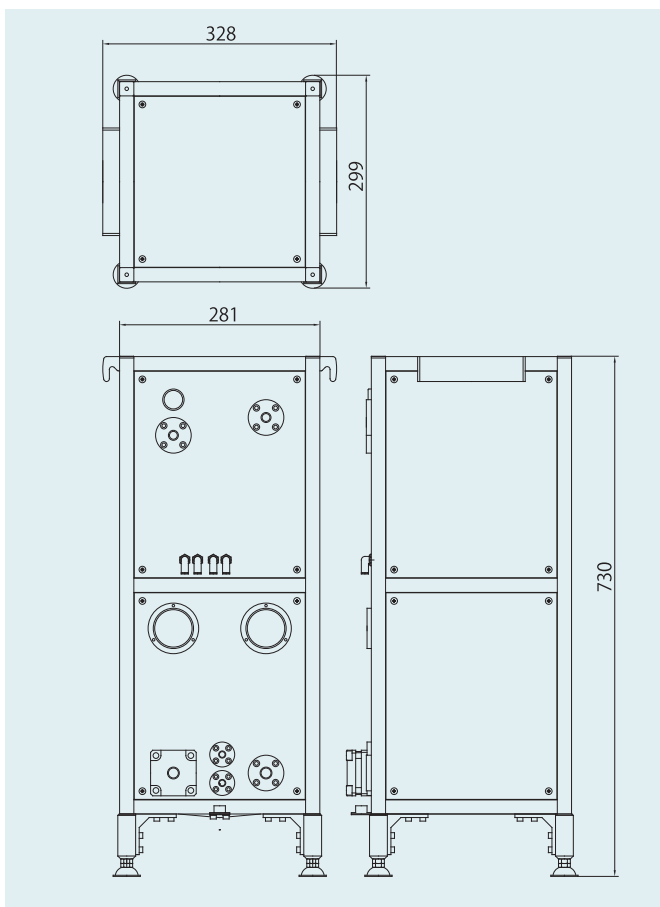
## 仕様

名称	エア駆動式燃料圧送装置
型式	AFP-100
<b>燃料</b>	
適用流体	ガソリン / 軽油 / エタノール
最大瞬時流量	120L/h
吐出圧力	0.1~0.5MPa
燃料入口圧力範囲	0~0.1MPa
入口 / 出口継手	Rc3/8
<b>供給エア</b>	
圧力	0.3~0.8MPa (吐出圧力の0.3MPa以上)
継手	Rc1/4
消費量	60L/min(ANR) max.
<b>ベント</b>	
継手	Rc1/4
<b>材質</b>	
筐体	アルミ / SUS / 樹脂
接液部	SUS / フッ素樹脂 / フッ素ゴム
<b>遠隔操作リモートコントローラ AFP-R1</b>	
制御媒体	エア圧
継手	φ4 チューブ用ワンタッチ継手 ×4
エアチューブ	2本2組 20m max.
<b>温度</b>	
使用流体温度	10℃~60℃ (結露無きこと)
使用周囲温度	10℃~60℃ (結露無きこと)
<b>外形寸法</b>	
本体	299(W)×730(H)×299(D)(mm) (突起部除く)
リモートコントローラ	140(W)×60(H)×100(D)(mm) (ゴム足・突起部除く)
<b>質量</b>	
本体	約 20kg
リモートコントローラ	約 0.6kg

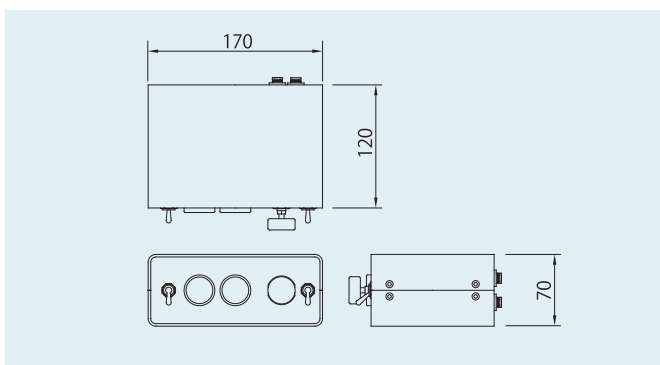
## 外形寸法図

単位 [mm]

### ■ 本体



### ■ リモートコントローラ



このカタログに記載されている仕様・外観等は製品改良のため、予告なく変更することがあります。