

orbitACS

SI 100 & SI 200

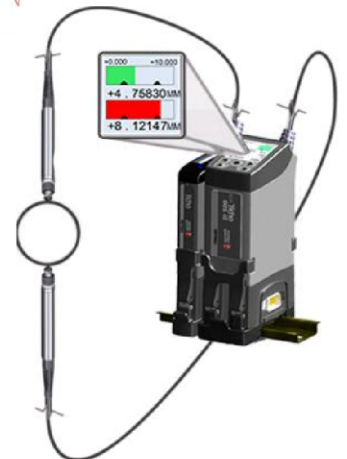
PLC または自動機へ簡単に接続するためのシングル
およびデュアルチャンネルシステム

製品の概要

リニア測定イノベーションの世界的リーダーであるソーラトロンメトロロジーの Orbit[®]3 をベースにした簡易でリーズナブルな価格の PLC 及びプロセスコントロールシステムへ接続可能な 2 つの製品です。

製品の特長

- 内蔵カラーLCD ディスプレイとキーパッド
- 上限/下限リミットの設定が可能
- プローブが取り外し可能なプラグタイプも有
(ゲージプローブ、ブロックゲージ、フレクシャのみ)
- プローブの取り換えが校正や再プログラム無しで可能
- Modbus 出力(RTU / ASCII)可能 (RS485 / RS232)
- プログラム可能な I/O ポート搭載 (入力 x4, 出力 x3)
- 登録済みの計算式使用可能 (SI200 : A+B, A-B 他)
- 全てのソーラトロン製ゲージプローブ、ディスプレイメントセンサー、レーザーと使用可能
- 24V DC 電源にて動作



Precision. Quality. Reliability

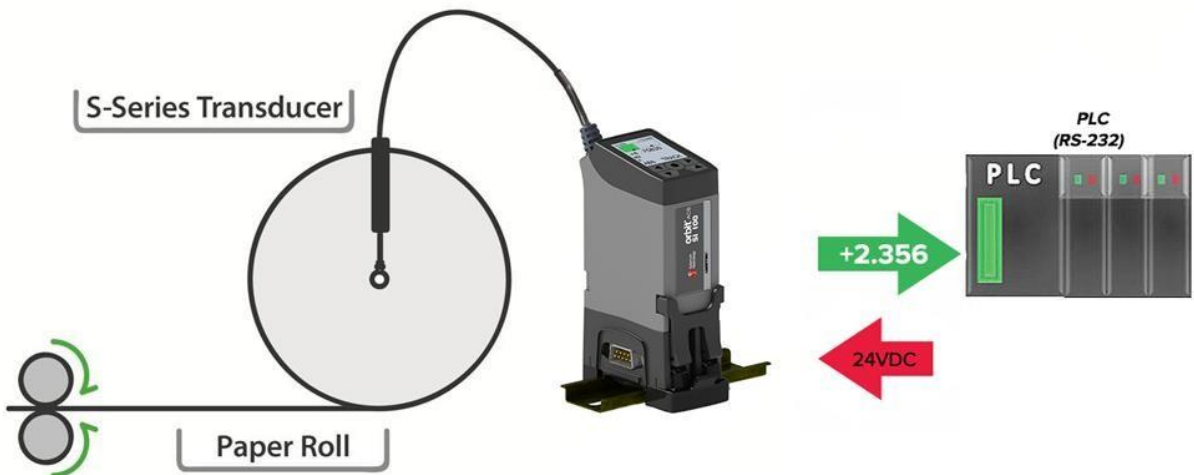
www.solartronmetrology.com • sales.solartronmetrology@ametech.com

SI100 アプリケーション



シンプルな高さ測定：
Modbus プロトコルにて
PLC へ接続

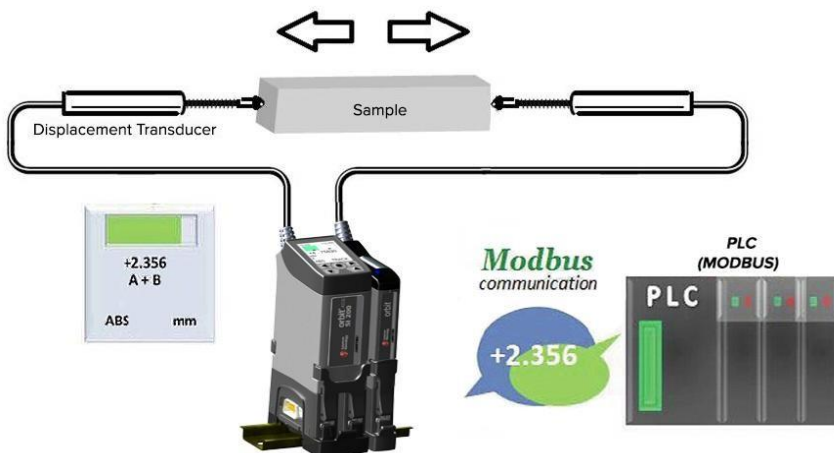
Orbit LT レーザーによるチップの高さ測定：
測定データは RS232 でのプリントコマンド
により PLC へ送信



SI200 アプリケーション



Orbit LT レーザーを 2 台使用
したピストンの高さ測定



S シリーズトランスデューサー
を 2 台使用したサンプルの歪み
モニター

ピンの配置

12	Input 4
11	Input 3
10	Input 2
9	Input 1
8	Output Supply In
7	Output 3
6	Output 2
5	Output 1
4	Modbus B (RS485 or RS232)
3	Modbus A (RS485 or RS232)
2	0V Power in Return
1	18-32 V DC Power In



Mini-USB ポート : PC での設定及び
ファームウェア更新用

- ・ 入力ピンは Active Hi / Active Lo で設定可能
- ・ 出力ピンは Active Hi / Active Lo、NPN / PNP / Logic で設定可能
- ・ DIN レールマウント可能
- ・ 入出力ピンはプログラム可能 (ゼロ、プリント、プリセット他)

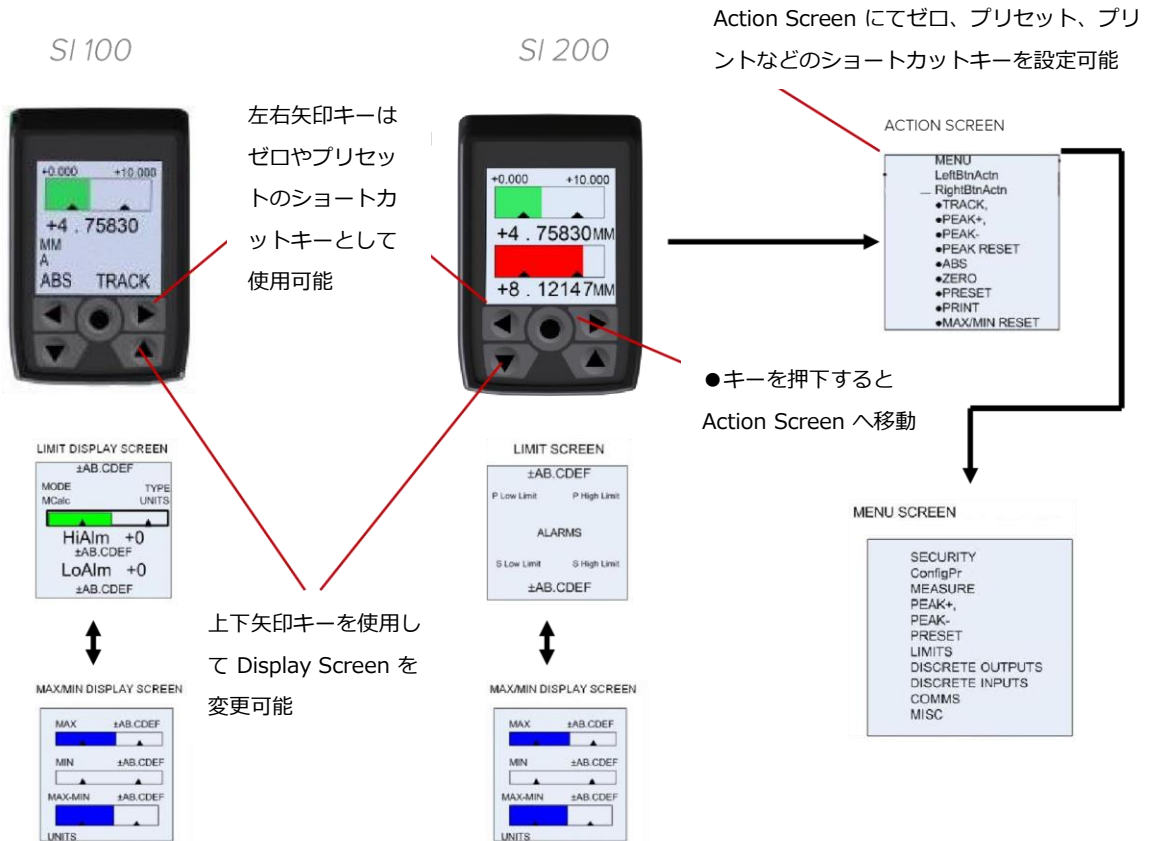
シリアル出力オプション

SI100 及び SI200 は標準 Modbus インターフェース (RTU / ASCII) が可能です。また、ピン 3、4 番は ASCII ベースのシリアルインターフェースモードとしても使用可能です。ユーザーは数種類のプロトコルの中から選択して使用可能です。(ソーラトロン製 SI1500、SI3500 との互換プロトコルも有)

付属品

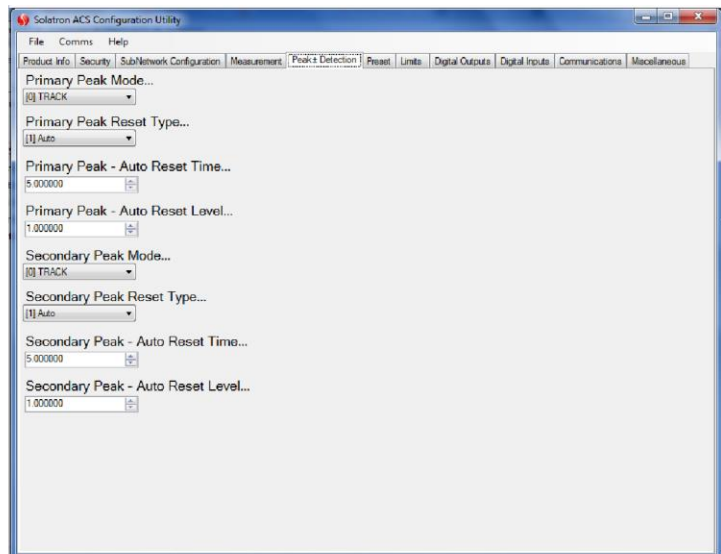
- リード線付き+24V 電源アダプタ (UK, EU, US プラグタイプが有)
- ACS 向け T-CON
- USB - Mini USB ケーブル (PC での設定時接続用)

ディスプレイとインターフェース



設定用ソフトウェア

Mini-USB - USB ケーブルを使用して SI100 / SI200 を PC へ接続。ソーラトロン提供のソフトを使用して ACS モジュール設定と設定値のバックアップが PC 上で可能。



Orbit ACS デジタルゲージプローブ（インラインコネクタバージョン）

製品

スプリング - 直線ケーブル	SIxxxP/1/S	SIxxxP/2/S	SIxxxP/5/S	SIxxxP/10/S	SIxxxP/20/S	SIxxx6P/2/S
スプリング - 直角ケーブル	SIxxxPR/1/S	SIxxxPR/2/S	SIxxxPR/5/S	SIxxxPR/10/S	SIxxxPR/20/S	N/A
エアー - 直線ケーブル	N/A	SIxxxP/2/P	SIxxxP/5/P	SIxxxP/10/P	SIxxxP/20/P	N/A
エアー - 直角ケーブル	N/A	SIxxxPR/2/P	SIxxxPR/5/P	SIxxxPR/10/P	SIxxxPR/20/P	N/A
測定レンジ (mm)	1	2	5	10	20	2
ボディ径	8h6					6h6

備考：表中の SIxxx は SI100 もしくは SI200 の意味

性能

正確度 (% of Reading) ¹	0.2		0.15		0.2
繰り返し精度 μm^2	0.15				
分解能 μm - 設定可能	<0.01	<0.05		<0.1	<0.01
アラーム出力 - High, OK, Low 設定可能	3 出力 (NPN, PNP, ロジック Active Hi or Lo)				
離散入力 - 設定可能	プリント, ゼロ, プリセット 他 (マニュアル参照)				
離散入出力信号の更新レート (ms)	5				
エレクトロニクス帯域幅 (Hz) - 設定可能	460, 230, 115, 58, 29, 14, 7, 4				
通信インターフェースプロトコル	MODBUS (RTU, ASCII), ソーラトロンシリアル形式				
通信インターフェースハードウェア	RS485, RS232 (設定可能) 上限 115,200 Baud				
シリアルデータ更新レート (ms)	25				
プリトラベル (mm)	0.15				
ポストトラベル (mm)	0.35	0.85		0.35	
接触子の触圧 (N) 中央から $\pm 20\%$ レンジ					
スプリングプッシュ	0.7				
エアー 0.4 bar	N/A	0.8	0.85	0.7	N/A
エアー 1 bar	N/A	2.8		2.5	N/A

環境

プローブのシーリング	IP65 (ゲーター) IP50 (ゲーター無)
エレクトロニクス (PIE) のシーリング	上部と前面: IP41, 後部: IP20, インラインコネクタ: IP67
保管温度 (°C)	-20 ~ +70
ゲーター付きプローブ動作温度 (°C)	+5 ~ +80
ゲーター無しプローブ動作温度 (°C)	-10 ~ +80
エレクトロニクス動作温度 (°C)	0 ~ 60
EMC	Emissions EN61000-6-3, EN61326
	Immunity EN61000-6-2, EN61326
電源	18 ~ 32 VDC @ 0.07A typical

材質

プローブボディ	ステンレススチール
プローブ接触子 (オプション)	ナイロン、ルビー、シリコンナイトライド、 タングステンカーバイド
ゲーター (標準)	フッ素ゴム
ケーブル	PUR
エレクトロニクスモジュール	ABS

機器の機能

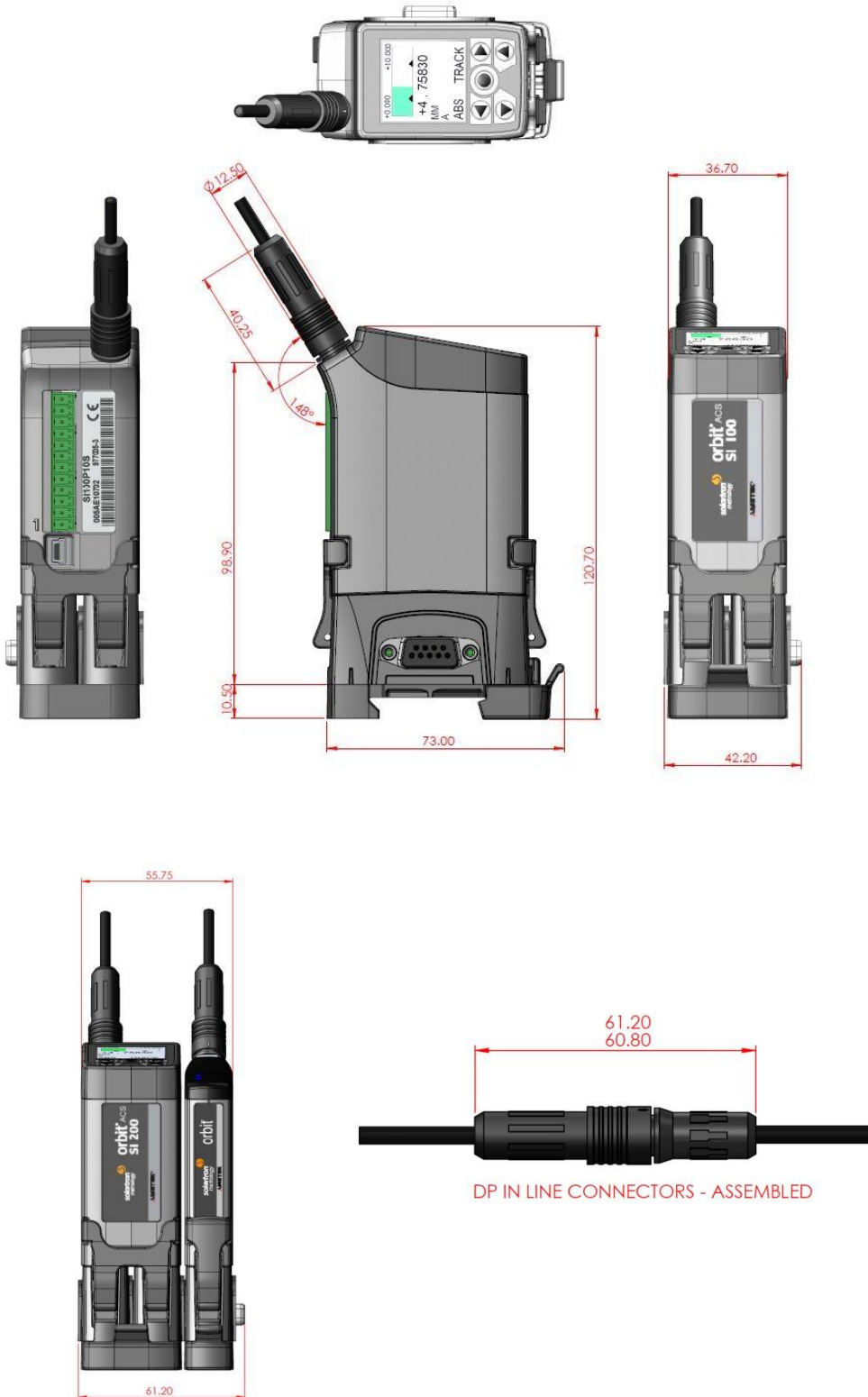
測定	
測定モード - SI100	A, MAX-MIN
測定モード - SI200	A,B, A+B, A-B, (A+B)/2, (A-B)/2, MAXA-MINA, MAXB-MINB
測定タイプ	Track, Peak+, Peak-
測定モード	Absolute, Zero (tare), Preset
測定単位	mm, inches or mils
ディスプレイ	
アナログ	測定値をバー表示
デジタル	小数点以下 5 桁まで表示(mm)、6 桁まで表示 (inches)
警告	赤色バーと赤色デジタル表示にて、測定値の上限/下限値オーバーを明示
キーパッド	
タイプ	シールドメンブレン

SI100 及び SI200 は、より高い正確度が必要な場合、デジタルプローブに直結（インラインコネクタ無し）するモデルも提供可能です。

SI100 及び SI200 は、デジタルプローブとエレクトロニクスモジュールの間にインラインコネクタを設けるモデルでも提供可能です。

SI100 及び SI200 に上の表以外のプローブやレーザー製品が接続される場合、そのセンサーの性能仕様は表とは異なるものとなります。詳細については、ソーラトロン of のウェブサイトをご覧ください、営業担当者までご確認ください。

図面



3D 図面データが必要な際は、お近くの営業拠点か sales.solartronmetrology@ametek.co.uk にお問い合わせください。

電話 : +55 19 2107 4126

英国(本社/工場)

Solartron Metrology
Steyning Way
Bognor Regis, West Sussex
UK, PO22 9ST
電話: +44 (0) 1243 833333
Fax: +44 (0) 1243 833332
sales.solartronmetrology@ametek.com

フランス

Solartron Metrology
Rond point de l'epine des champs
Buroplus Bat D Elancourt 78990
電話: +33 (0) 1 30 68 89 50
Fax: +33 (0) 1 30 68 89 99
Info.solartronmetrology@ametek.fr

ドイツ

AMETEK GmbH
Solartron Metrology Division
Rudolf-Diesel-Strasse 16
40670 Meerbusch
電話: +49 (0) 2159 9136 500
Fax: +49 (0) 2159 9136 505
vertrieb.solartron@ametek.com

ブラジル

AMETEK do Brasil
Ltda Rod. Eng Ermenio de Oliveira
Penteado, Km 57, SP75
Bairro Tombadouro
13337-300, Indaiatuba, SP, Brasil

販売代理店 ソーラトロンには世界各国に 30 以上の販売代理店があります。お近くの販売代理店については、ウェブサイト (www.solartronmetrology.com) をご確認ください。

中国

AMETEK Commercial Enterprise
(Shanghai) Co., Ltd
Shanghai, 200131, China
電話 : +86 21 5763 2509
china.solartronmetrology@ametek.com

北米

Solartron Metrology USA Central Sales
Office
Gastonia, NC 28054
電話 : +1 800 873 5838
usasales.solartronmetrology@ametek.com

タイ

AMETEK Thailand
Solartron Metrology Division
No.89/45 Moo.15 Enterprise park
Bangna-trad road, Bangkaew, Bangplee,
Samutprakarn, Thailand, 10540
電話 : +66 2 012 7500
Mobile : +66 92 087 9222
Email : hidenao.tanaka@ametek.com

日本

アメテック株式会社
ソーラトロン事業部
東京都港区芝大門 1-1-30 芝 NBF タワー3 階
電話 03 4520 6654 Email :
mamoru.hasegawa@ametek.com