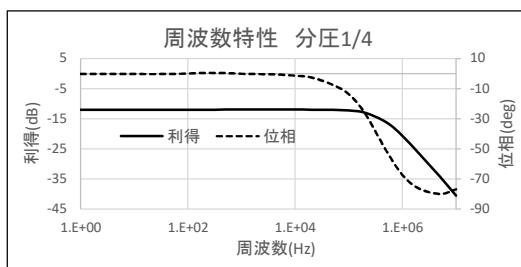
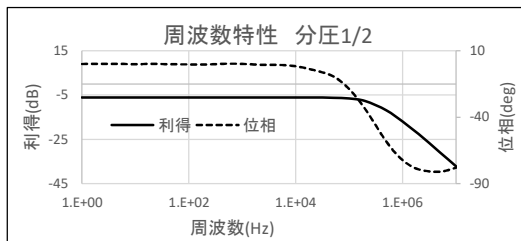
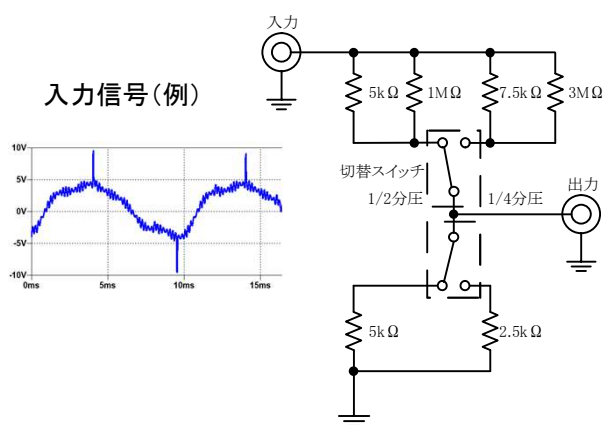


BNC シグナルコンディショナ 分圧器 BN-DV0204

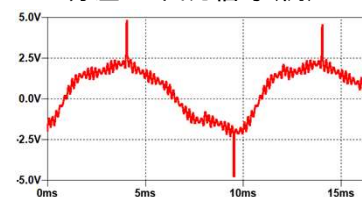


- ・本製品は1MΩ入力の機器に接続された信号線に挿入し、切替スイッチにより入力電圧を1/2、または、1/4に変換する分圧器です。
- ・既設の信号ラインに、簡単接続が出来るように、入出力信号コネクタをBNCレセプタクルに致しました。

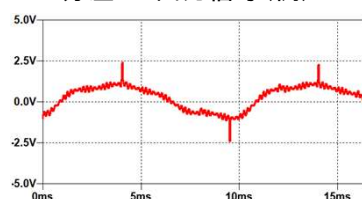
回路図



分圧1/2出力信号(例)

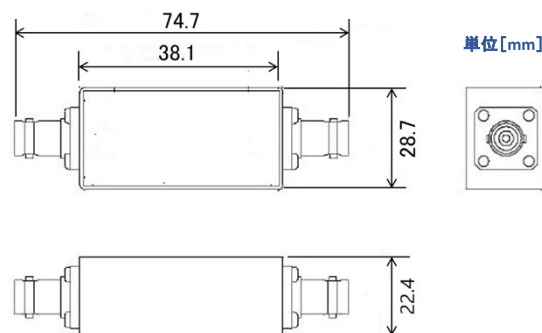


分圧1/4出力信号(例)



仕様

外形	W: 74.7mm(本体38.1) × H: 28.7 × D: 22.4mm
本体材質	アルミダイキャスト 青色
コネクタ	BNCレセプタクル
質量	約50g
最大入力電圧	±50V
接続機器入力抵抗	1MΩ(本器入力抵抗値10kΩ)
機能及び特性	分圧1/2, 1/4切り替え、精度0.1% DCにて
使用温湿度範囲	0~60°C 85% RH以下(非結露)



単位[mm]

取扱上の注意

- ・BNCコネクタ付ケーブル接続時、BNCプラグのシェルは信号の0V側になります。
- ・取り回し時に金属に接触しない様にご注意ください。
- ・本製品は入力抵抗1MΩの機器に整合しています。1MΩ以外の機器では精度の保証はできません。
- ・本製品は電圧信号用の分圧器です。電流信号には使用できません。
- ・取り付け時入出力を確認して下さい。逆に取り付けると分圧器として機能しません。

このカタログに記載されている仕様は、製品改善のため、予告なく変更することがあります