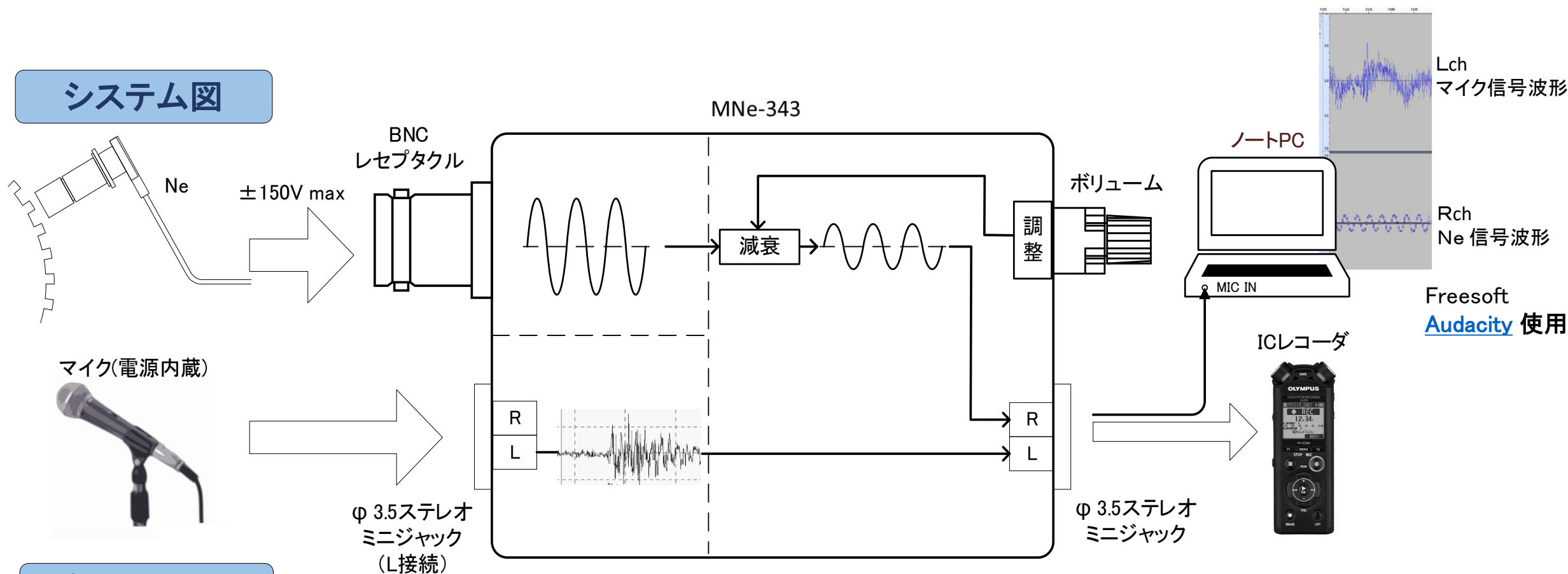


マイク・Ne信号入力アダプタ AT-343



- ・ エンジン音等と、Ne信号を同時に市販のICステレオレコーダ等に簡便に収録する変換アダプタです
- ・ 電源内蔵のタイピンコンデンサマイク等をφ3.5ステレオミニジャックで入力します
- ・ Ne信号をBNCで入力し、適切なレベルに調整してICステレオレコーダに収録します

システム図



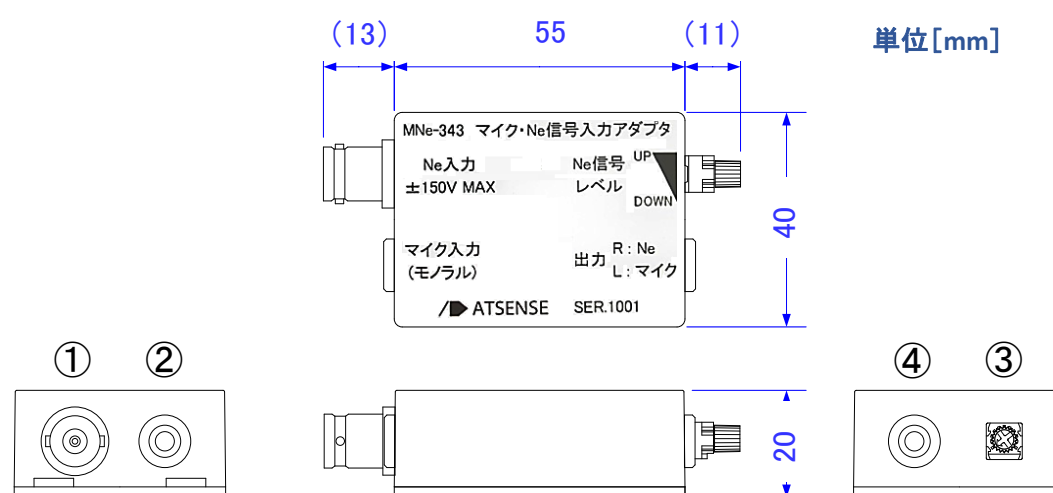
各部の名称

番号	名称	説明
①	Ne信号入力	Ne信号を入力します。 BNCレセプタクル
②	マイク入力	マイクを接続します。電源内蔵のマイクを使用してください。 φ3.5ステレオミニジャック モノラルマイクもしくはステレオマイクのLchが接続 L:入力R:接続無し
③	Ne信号入力振幅調整ボリューム	Ne信号の振幅を調整します。 Ne信号の振幅が大きいと、ICレコーダのオートゲインコントロールによりマイク入力が減衰する場合があります。 右: Ne信号入力が小さい場合に振幅を上げます 左: Ne信号入力が大きい場合に振幅を下げます
④	合成信号出力	マイクとNe信号を出力します。 φ3.5ステレオミニジャック L:マイク R:Ne信号

仕様

型式	MNe-343
名称	マイク・Ne信号入力アダプタ
一般仕様	
入力部	マイク入力1点 : φ3.5ステレオミニジャック(L: 入力, R開放) Ne信号入力1点: BNCレセプタクル (最大値 ±150V)
出力部	合成信号出力1点: φ3.5ステレオミニジャック(L: マイク, R: Ne信号)
筐体材質	ABS樹脂
外形寸法	W:55 H:20 D:40(突起部除く)
質量	約30g
使用温度範囲	-20~50°C/85%RH以下(ただし、結露無き事)

外形寸法



このカタログに記載されている仕様は、製品改善のため、予告なく変更することがあります