



IMV



Logistics

より正確で、より手軽に。
多種多様な輸送試験の実施に最適。

新型 輸送試験用小型振動試験装置

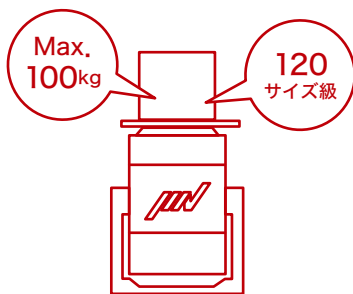


操作简单！

お客様でも
設置作業が可能！

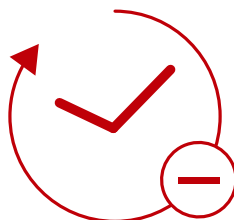
ランチャーソフトウェア/
非ガウスランダムソフトウェアも付属

01 小型ながら幅広い 試験に対応



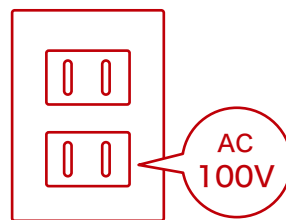
小型にも関わらず、Max 100kg、120 サイズ級の梱包物を、ISO・JIS・ASTM・Amazon 輸送試験規格等の公的規格で定められた多様な条件下で、試験することが可能です。従来のmシリーズに比べて振幅量が大きくなりました。

02 試験工数削減 の実現



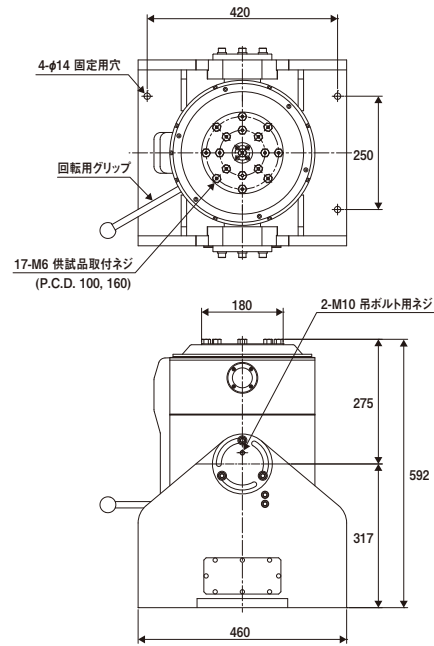
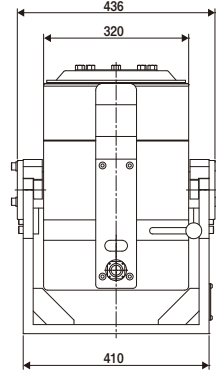
ランチャーソフトウェアを使用すれば、規格で定義されているテスト条件のリストを選ぶだけで、テストファイルが自動的に作成されます。ご指定の試験条件の場合も同様に、保存・再現が容易に行うことができ、試験時間の短縮に繋がります。

03 設置場所を 選びません



単相 AC100V で使用可能です。

基本システム型名		m130LS / MA1-CE
振動数範囲 (Hz)		2 ~ 1000
加振力	正弦波 (N)	1,300
	ランダム波 (N rms)	650
	ショック波 (N peak)	1,300
最大加速度	無負荷 (m/s ²)	130
	0.5kg 負荷 (m/s ²)	123
	1.0kg 負荷 (m/s ²)	118
最大速度 (m/s)		1.0
最大変位 (mmp-p)		51
最大搭載質量 (kg)		100
所要電力 (kVA)		1.1
振動発生機		m130LS-CE
テーブル支持方式		空気圧
可動部質量 (kg)		10
可動部寸法 (φmm)		φ180
寸法 (mm)		W 410 x H 592 x D 460
質量 (kg)		250
電力増幅器		MA1-CE
最大出力 (kVA)		1.0
寸法 (mm) W x H x D		430 x 149 x 430
質量 (kg)		25
冷却方式		強制空冷
冷却	DC ファン	振動発生機に内蔵



※ 所要電源・電圧1φ:AC100V/200V or AC110V/220V or AC120V/240V ±10% 50/60Hz (左記以外の電源・電圧の場合はお問い合わせください)
 ※ 総合仕様の数値はシステムの最大能力を表記しており、保証期間内の連続使用をお約束する数値ではありません。耐久試験は最大能力の70%程度を目安に計画してください。それ以上でご使用の場合はIMVにお問い合わせください。
 ※ 振動数範囲は使用するセンサーと振動制御器により異なります。

標準システム構成

<p>1 振動試験装置 (m130LS) 2 垂直補助テーブル (TBV500)</p> 	<p>3 加速度センサ VP-32 4 ピックアップケーブル (1.5m)</p> 	<p>6 振動制御器 K2 Sprint (Sine / Random / Non-Gaussian/ ランチャー規格オプション)</p>  <p>K2 ソフトウェアの 内容はこちらから</p> 	<p>8 運送費 (車上渡し)</p>  <p>※ 輸送は、国内に限る 本島以外 (離島) は別途費用必要</p>
<p>5 電力増幅器 (MA1-CE)</p> 	<p>7 PC + 液晶ディスプレイ</p> 		

購入・レンタルの方法について

下記 URL もしくは QR コードからお問合せフォームページに入り、お客様情報をご入力いただきますよう、
 お願い申し上げます。

<https://www2.imv.co.jp/l/533552/2019-09-02/3s18hjt>

