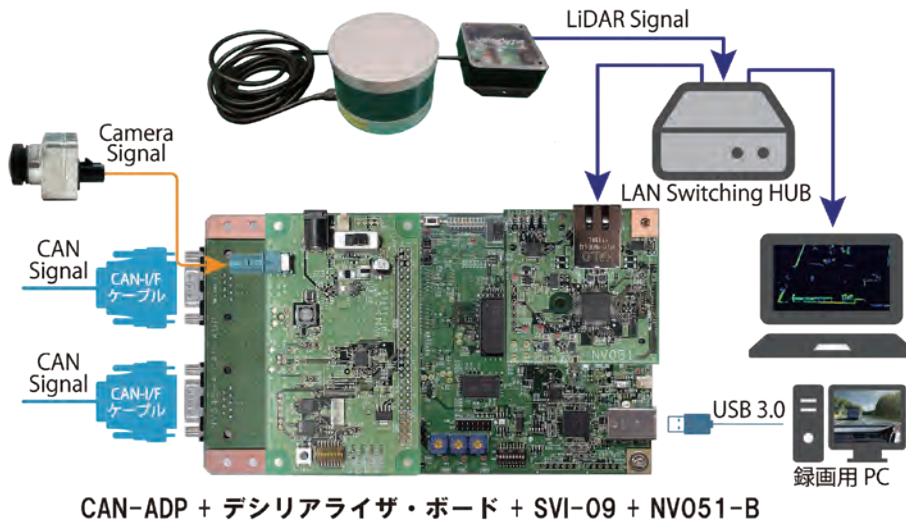


車載ネットワーク専用データロガー

● マルチインタフェース録画再生システム

カメラ映像、CAN 信号および LiDAR 信号を、マルチインタフェースで同時に録画
また、その録画データを、三種のマルチインタフェースで同時にそのまま再生
デバック機能も兼ね備えた、車載ネットワーク専用データロガー

録画システム構成



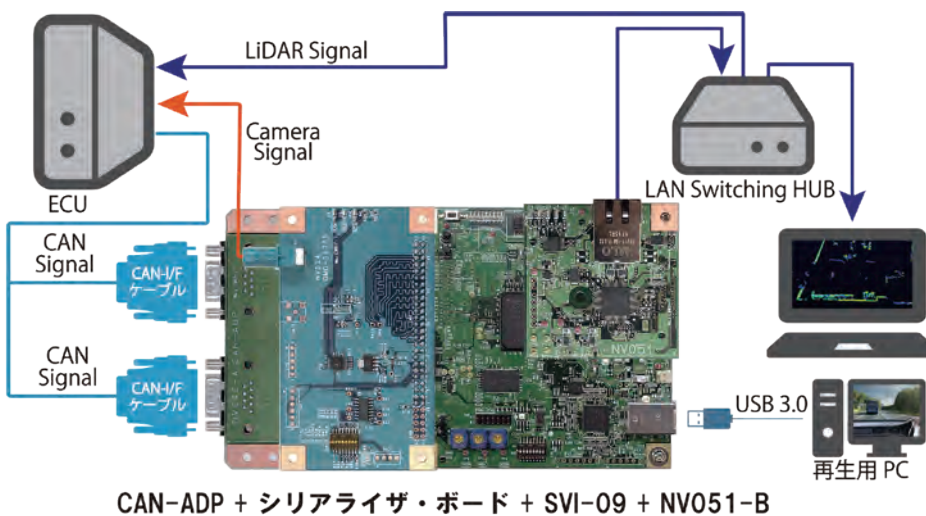
入力仕様

映像インタフェース：
パラレル、10bit、
HSync、VSync
CAN I/F：1～4Ch.
LiDAR I/F：
Ethernet 100BASE TX、
UDP プロトコル

出力仕様

インタフェース：USB3.0
データ幅：8or16bit
サンプリング：100[MHz]
フォーマット：DAT 形式
データ・レート：
0.8or1.6[Gbps]
100or200[MB/sec]

再生システム構成



入力仕様

インタフェース：USB3.0
データ幅：8or16bit
サンプリング：100[MHz]
フォーマット：DAT 形式
データ・レート：
0.8or1.6[Gbps]
100or200[MB/sec]

出力仕様

映像インタフェース：
パラレル、10bit、
HSync、VSync
CAN I/F：1～4Ch.
LiDAR I/F：
Ethernet 100BASE TX、
UDP プロトコル

Product

パラレルモニターボード SVM-03

■ 概要

パラレルインタフェースの映像信号を表示・録画するためのボードです。HDMIモニターもしくはUSB3.0(UVC)/PCに出力できます。

■ 特徴

パラレル16ビット 150MHzまでの入力対応
USB3.0(UVC)出力、HDMI出力
1.9Gbps帯車載デシリアライザーに対応

■ 販売価格

¥ 125,000 (税別)



パラレルジェネレーター SVO-03

■ 概要

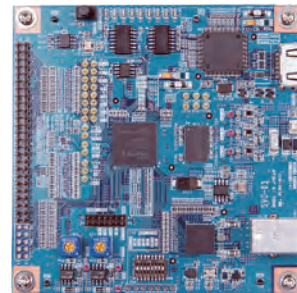
USB3.0もしくはHDMIで入力される映像信号を、パラレル映像信号に変換・出力するためのカメラエミュレーションボードです。ブランキングエリア、フレームレート等は、任意に設定することができます。

■ 特徴

パラレル16ビット150MHzまでの出力に対応
USB3.0 (Vendor Class)入力、HDMI入力
1.9Gbps帯車載シリアライザーに対応

■ 販売価格

¥ 144,000 (税別)



MIPIモニターボード SVM-06

■ 概要

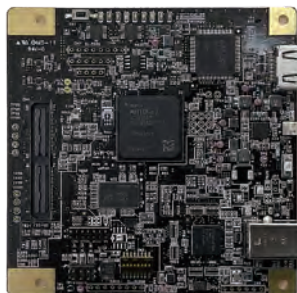
MIPIインタフェースの映像信号を表示・録画するためのボードです。HDMIモニター および USB3.0(UVC)/PC に同時に出力できます。

■ 特徴

MIPI CSI-2 1.5Gbps/レーンまでの入力に対応
USB3.0(UVC)、HDMI 同時出力
6Gbps帯車載デシリアライザーに対応

■ 販売価格

¥ 198,000 (税別)



MIPIジェネレーター SVO-03-MIPI

■ 概要

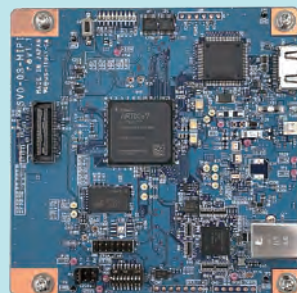
USB3.0もしくはHDMIで入力される映像信号を、MIPI CSI-2映像信号に変換・出力するためのカメラエミュレーションボードです。ブランキングエリア、フレームレート等は、任意に設定することができます。

■ 特徴

MIPI CSI-2 1 Gbps/レーンまでの出力に対応
USB3.0 (Vendor Class)入力、HDMI入力
4Gbps帯車載シリアライザーに対応

■ 販売価格

¥ 198,000 (税別)



イメージレコーダー SVI-09

■ 概要

パラレルインタフェースの映像信号をUSB3.0 (Vendor Class)/PCと入出力するためのボードです。FPGA直結の100pinコネクタを使用する事で、様々な入出力(LVDS等)に対応できます。

■ 特徴

パラレル60ピン、100ピンの2ポート入出力構成
USB3.0 (Vendor Class)入出力
FPGAプラグイン機能による受託開発用ボード

■ 販売価格

¥ 144,000 (税別)

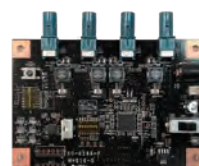


オプションボード ※受注生産

- SerDesボード *GMSL2、FPD-LinkIII、GVIF2他 ¥ 46,000 (税別) ~
- パラレルSplitボード：NV046-A ¥ 54,000 (税別) ~
- CANエミュレーションボード：CAN-ADP ¥ 92,000 (税別)
- LANインタフェースボード：NV051 ¥ 46,000 (税別)
- Jetson nano対応キット：NV011-D ¥ 46,000 (税別)
- OVT社MIPIセンサ接続ボード：NV011-V ¥ 20,000 (税別)



NV051



GMI-9286-F



CAN-ADP