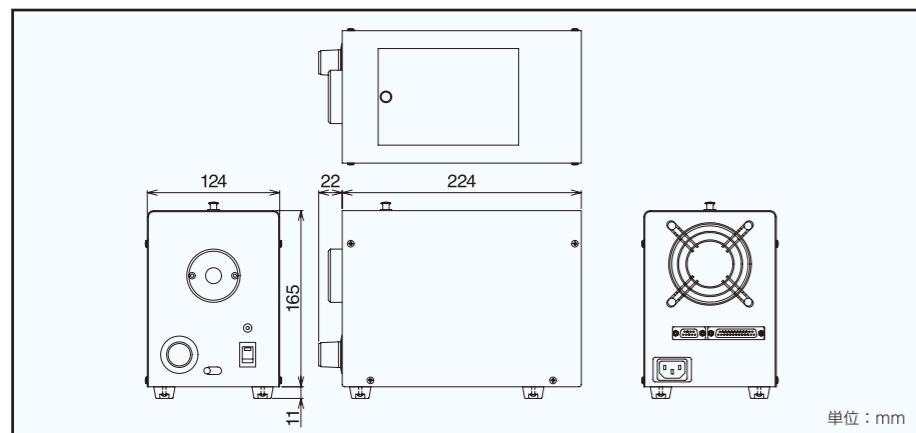


PCS-UHX-100/-150

ユニバーサル調光採用！(オプション)
ハロゲンランプコントロールに革命！



■ 外観図



■ 仕様

型式	PCS-UHX (-100/-150)
定格入力電圧	AC100V~240V
入力電圧許容範囲	AC85V~264V
定格周波数・相数	50/60Hz・単相
定格入力電流	2A-1A (150W)
力率	0.95以上
点灯方式	直流点灯方式
適合ランプ	12V30W~100W/15V150W
調光方式	電圧可変式
初期光束	350lm ^{*1}
照度安定度	±0.1% ^{*2}
照度可変範囲	0.1~100%
冷却方式	強制ファン冷却
環境温度範囲	0~40℃
環境湿度範囲	20~85%RH (但し結露なし)
外形寸法	124 (W) × 165 (H) × 224 (D) (突起部含まず)
重量	約2.7kg

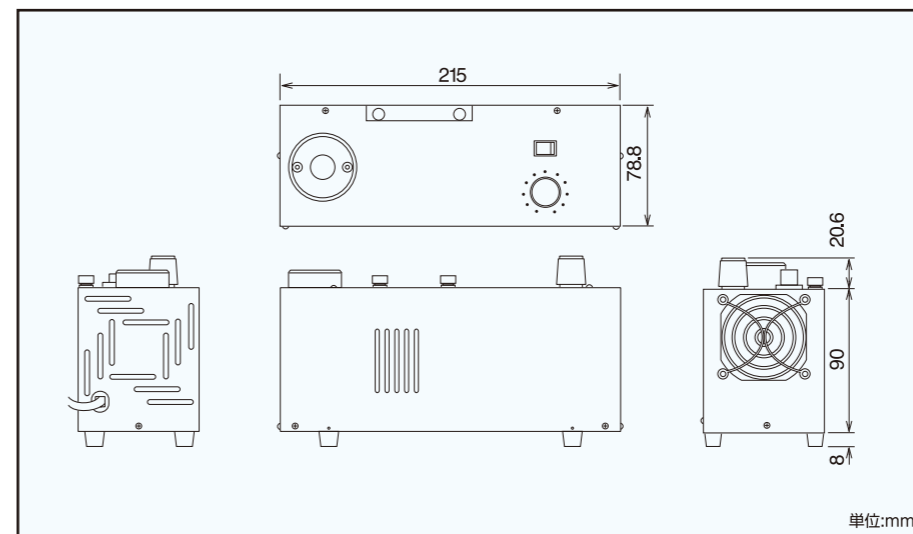
※1：ランプは PLL-150/7H を使用し、標準のライトガイド：PLG-1-500S-6 を使用した先端出射部の平均初期値です。
※2：定格入力電圧に対して ±10% 変動した場合の値です (ランプの経時劣化は含みません)。

PCS-NHF150

新規光学系設計により高輝度と低価格を実現



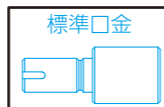
■ 外観図



■ 仕様

型式	PCS-NHF 150
定格入力電圧	AC100V
入力電圧許容範囲	AC90~110V
定格周波数・相数	50/60Hz (タップ切替式) / 単相
定格入力電流	1.5A
点灯方式	高周波点灯方式
適合ランプ	15V150W
調光方式	位相制御
初期光束	290lm (初期値) ^{*1} (14.5V MAX時)
照度可変範囲	5~100%
冷却方式	強制ファン冷却
環境温度範囲	0~40℃
環境湿度範囲	20~85%RH (但し結露なし)
外形寸法	215 (W) × 78.8 (H) × 90 (D) (突起部含まず)
重量	約1.5kg

※1：ランプは PLH-150 を使用し、標準のライトガイド PLG-1-500S-6 を使用した先端出射部の平均初期値です。



● 特徴

- **ワールドワイド入力電圧**
定格 100V~240V、許容入力 85V~264V インレット入力、各種プラグコードに対応。標準コードは 100V 用です。他のコードはお客様にてご用意ください。
- **高力率**
力率改善専用 IC を採用、力率 0.95 以上を実現。高調波対策も万全です。
- **アナログ調光リモコン標準装備**
アナログコントロール (DC0~5V 入力) 回路を標準装備しました。
- **リモートランプ ON/OFF 標準装備**
シャッターを必要とするほどの頻度ではない場合に便利です (DC5V 印加により消灯)。
- **ランプモニター標準装備**
従来機通り正面 LED は、ランプ点灯時は緑、不点灯時は赤の表示をします。ランプ切れ信号は背面の制御コネクタからオープンコレクタ・エミッタ出力します。
- **大口径ライトガイド対応**
バンドル径 φ11 までの大口径ライトガイドに対応可能です (メーカー対応)。
- **光源装置側口金変更可能 (他社製ライトガイド対応可能)**
- **外部調光、内部調光切替スイッチ**
外部調光、内部調光切替スイッチを前面パネルに配置、外部調光のセッティングが容易です。

● 専用オプション

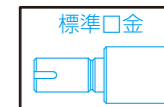
- **アナログ調光ボード PRB-006DA**
コントロール電圧 (0~5V) で 256 段階調光が可能です。
- **パラレル調光ボード PRB-006DP**
外部からのパラレル 8bit デジタル信号による 256 段階調光が可能です。
- **シリアル調光ボード PRB-006DR**
RS232C によるシリアル 8bit/256 段階調光が可能です。デージーチェーン接続で 16 台まで接続、各々調光可能です。通信速度は 9600dps です。
- **メカニカルシャッター**
型式 PMS-016-O ノーマルオープン
PMS-016-C ノーマルクローズ
シャッター電源内蔵 (DC5V 印加により動作)
ロータリーソレノイドは静音タイプを採用。

*ユニバーサル調光

調光データは 12bit 分解能でスムーズな調光が可能です。基本はリニア調光ですがデータを変えることで任意の調光曲線を作ることができます (カスタム対応)。

■ 機能一覧

ランプ切れ信号出力	オープンコレクタ・エミッタ
出力電圧切り替え機能	ジャンパー切替 12/15V
アナログ信号電圧調光	DC0~5V 入力 (アナログはオプション)
8bit デジタル信号調光	パラレル or シリアル (オプション)
リモートランプ ON/OFF	DC5V 印加により OFF
シャッター ON/OFF	DC5V 印加により動作 (レールオープン/クローズ)
過電流保護回路	内蔵 (電源再投入により復帰)
過昇温保護回路	内蔵 (自動復帰)



● 特徴

- 新規光学系設計により、高輝度、低価格を実現しました。
- 出射方向が上向き、横向きの 90° 設置変更可能。ライトガイドの引き回しスペースのない場所でも使用可能です (ゴム足移設可)。
- 機器固定用タップ穴付き。
- 出荷時装着ランプ
PLL-150/10H (ロングライフランプ)
PLH-150 (15V150W 高輝度タイプ) は別売ですので用途によりお求めください。

● 用途

- 高倍率の顕微鏡用の光源
- 実体顕微鏡用光源
- 表面検査用光源