

IDEX



振 動 試 験 機

- ◆設置スペースわずか1m³以下。置くだけで準備完了。
- ◆振動試験のイメージを変える使い易さ。
- ◆耐振・耐久・共振のシミュレーションに十分な機能・能力を装備。

BF-45UA-E
BF-70UA-E

CNOF-2038

●フレキシビリティに優れたアイデックス製品は、ご要求の目的・方法に対応したスタイル(形体)でご利用できます。
●ワーク・セット治具など、豊富なノウハウとアプリケーションでご要望にお応えします。

IDEX CO., LTD

届けてますか?「信頼性」。

高度な技術と精密さを求められる電子機器・精密機器。

製造工程で繰り返される検査のひとつひとつが、信頼性へとつながります。

■ 製造工程のさまざまなシーンで振動試験が実施されています。



■ 例えばこんな製品に…

<p>コンピュータ 関連</p> <ul style="list-style-type: none"> ● ノートパソコン ● デスクトップパソコン ● サーバー ● PC周辺機器 ● etc 	<p>自動車 関連</p> <ul style="list-style-type: none"> ● カーナビ ● CD・MDチェンジャー ● ETC ● 各種センサー・各種電装品 ● etc 	<p>電子部品</p> <ul style="list-style-type: none"> ● 各種電子部品 ● 実装基板 ● etc 	<p>通信 機器</p> <ul style="list-style-type: none"> ● 携帯電話 ● モバイル機器 ● etc 	<p>精密機器</p> <ul style="list-style-type: none"> ● デジカメ ● カメラ ● 時計 ● 各種計測機器
---	---	---	--	---

場所を選ばず、基礎工事不要。 しかも耐久性抜群のメンテナンスフリー。

加振機は10,000時間の連続運転に耐えることができ、更に試験機本体は消耗品がなく、未永くご活用いただけます。

■ 設置スペースはわずか1m³

■ 低騒音 75dB以下

■ 省エネルギー 消費電力500W以下

■ タッチパネルでらくらく設定



振動モード

- マニュアルモード (5プログラム内蔵)**
一定の周波数で一定時間運転します。機器の共振ポイントなど一定周波数の持続で耐久性などをチェックします。
- スイープモード (5プログラム内蔵)**
LO-HzからUP-Hzまでを任意の時間で上昇下降を繰り返しながら運転します。広範囲の周波数をカバーする掃引機能は耐振動特性の検証や共振点の検出に使用します。
- ランダムモード (5プログラム内蔵)**
1プログラムは10ステップまで周波数と運転時間を任意に設定できます。周波数と運転時間の組み合わせでスクリーニング効果を高めます。

使い易さを追求した振動試験機



BF-70UA-E



BF-45UA-E

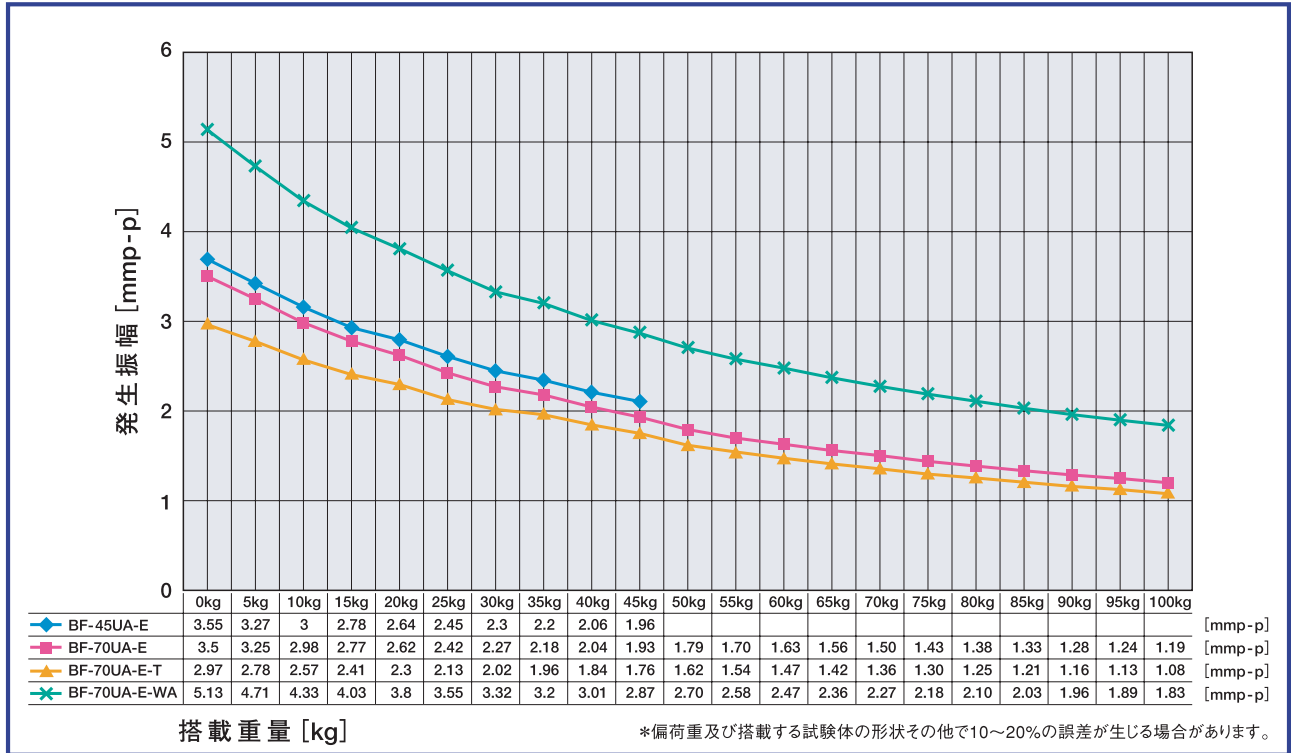
仕様

	BF-70UA-E	BF-45UA-E
使用周波数範囲	AUTO5~67Hz・0.1Hz単位キー設定 MAN・RANDOM15~67Hz・0.1Hz単位キー設定	
許容加速度	98m/s ² (10G) ※負荷重量による振幅及び性能表を参照ください	
振幅設定範囲	0.8~3.0mmp-p (動作中任意に設定)	1.2~3.5mmp-p (動作中任意に設定)
最大搭載重量	100kg (最大加振力5880N)	45kg (最大加振力4900N)
精度	周波数設定値±1Hz以内 振幅設定値±15%以内 <テーブル全寸法の内350(W)×300(D)mmの位置>	周波数設定値±1Hz以内 振幅設定値±15%以内 <テーブル全寸法の内300(W)×300(D)mmの位置>
振動テーブル板	材質アルミ 550×600×20mm 16-M8タップ加工	材質アルミ 530×560×20mm 16-M8タップ加工
振動方向	上下6点支持	上下4点支持
操作	各運転操作 LCDタッチ式プログラムコントローラー	
掃引周波数範囲	5Hz~67Hz間任意2点設定 (LO-Hz<UP-Hz・間隔1Hz以上)	
掃引時間	1~999秒または分単位で任意キー設定 (Max.30min)	
サイクル設定 マニュアルタイマー	1~999 1回単位で任意、連続設定 1~999 秒または分単位で任意、連続設定	
使用温湿度範囲	0~40℃ 35~85% (但し結露のないこと)	
安全保護機能	過負荷防止機能・駆動電源部チェック機能	
電源	AC200~240V 3相 50/60Hz (単相指定可)	
	4A以下	3.5A以下
標準付属品	キャスター用固定台 4個/固定用ラチェットベルト 2本/電源コード5m 1本 取扱説明書 1部/試験成績書 1部/外部スタート用フットスイッチ 1個	
オプション	<ul style="list-style-type: none"> ● デジバイプロ1332S1 ● インライン型 ● ワーク固定治具 ● 高振幅型 (BF-70UA-E-WA) 	

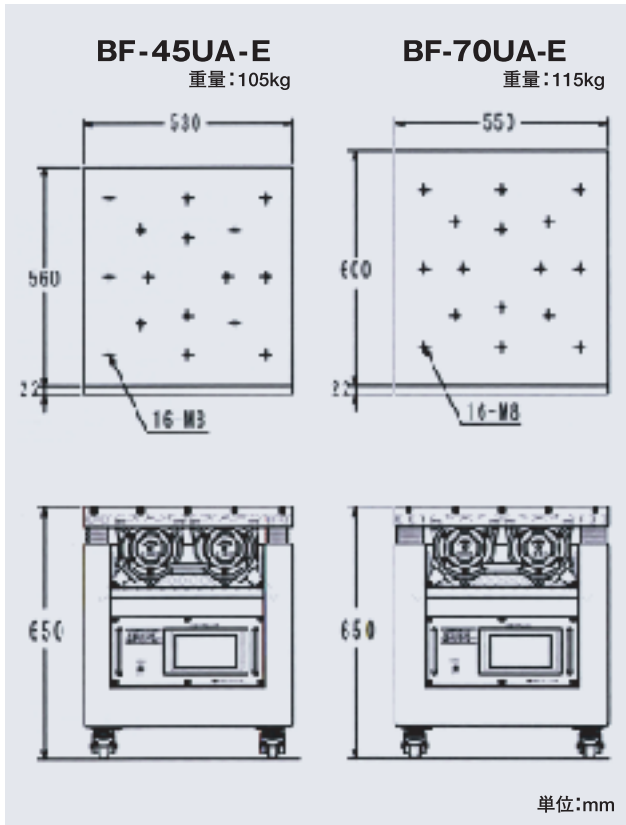
性能表

搭載重量	振幅	許容加速	
5	3.00 (3.20)	107.80	11.00
10	2.90 (3.00)	99.66	10.17
15	2.70 (2.70)	91.92	9.38
20	2.60 (2.60)	85.26	8.70
25	2.40 (2.40)	79.47	8.11
30	2.20 (2.30)	74.38	7.59
35	2.10 (2.20)	69.97	7.14
40	2.00 (2.00)	65.36	6.67
45	1.90 (1.80)	61.93	6.32
50	1.80	58.80	6.00
55	1.70	55.95	5.71
60	1.60	53.41	5.45
65	1.50	51.15	5.22
70	1.40	49.00	5.00
75	1.40	47.04	4.80
80	1.30	45.27	4.62
85	1.30	43.51	4.44
90	1.20	42.04	4.29
95	1.20	40.57	4.14
100	1.20	39.20	4.00
(kg)	(mmp-p)	(m/s ²)	(G)
※耐久性維持のため 許容加速度内でご使用ください。 ※ () 値はBF-45UA-E			

■振動試験機BFシリーズ搭載重量と発生振幅



■外形寸法



オプション

お客様の用途に合わせたオプションを取り揃えております

デジタル振動計 1332S1



試験機振幅設定、加速度設定時、基準器として使用します。

- 加速度表示
1~1999m/s²
- 振幅表示
0.01~19.99mmp-p
- AC出力
±2V (MAX)
- 電源
006P (9V電池)

輸送梱包試験機



BF-70UA-E-T

輸送梱包テストに適した装備、
治具がセットされています。
詳しくは別途カタログ請求ください。

大型機器・インライン型



耐振、輸送時等を想定した試験に。

*受注生産

※このカタログは改良のため、予告なく変更することがあります。※特注機器も承ります。



アイテックス株式会社

東京都八王子市榑原町594-1 (〒193-0803)
TEL.0426-26-0071 FAX.0426-24-9833
[Home page] <http://www.hello-idex.co.jp>
[E-mail] info@hello-idex.co.jp

G 046 3000