
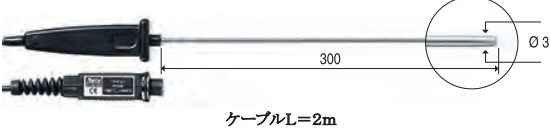

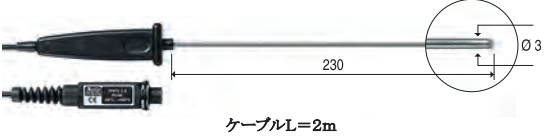


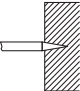
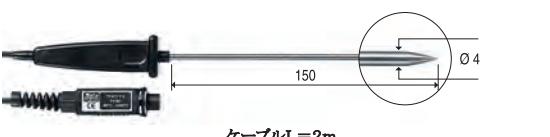

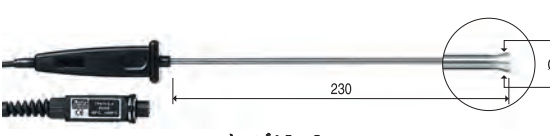
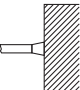
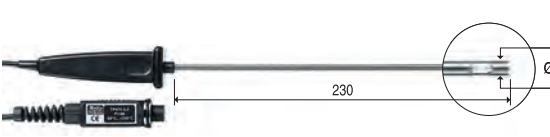


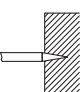
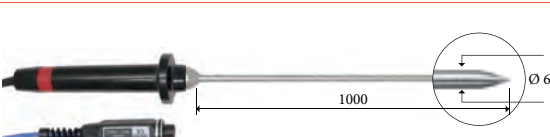
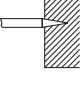
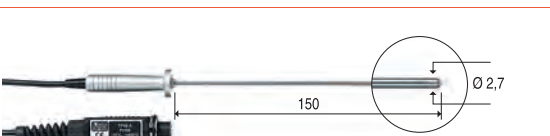


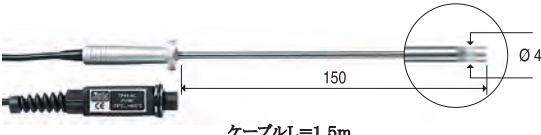
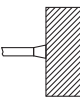

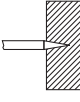
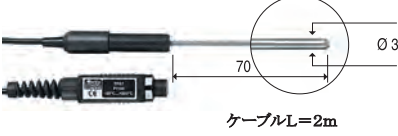

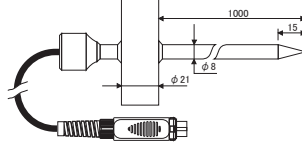
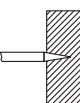
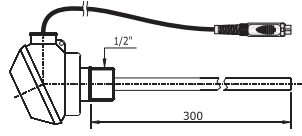
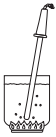
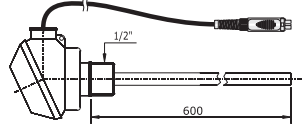





63%変動に対する応答時間($\tau_{0.63}$): 応答時間 τ_{st} は温度変動の63%に対するセンサの反応時間。
 応答時間はそれぞれ、浸漬プローブ=水中100℃、表面プローブ=金属表面200℃、空気用プローブ=空気中100℃を基準とする。


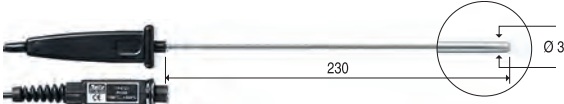
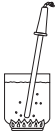
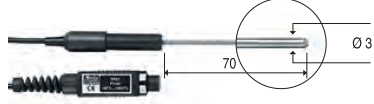


※RTDセンサについては、400℃以上の温度においてセンサに強い物理的あるいは熱衝撃を加えないで下さい。
 修理不能な損傷の原因になります。

ポータブル測定器用 Pt100・Pt1000センサプローブ(SICRAMモジュール付)					
■ご注文コード	°C max	$\tau_{0.63}$	外形寸法	用途	
	精度				
TP472I	-196~+500	3s	 ケーブルL=2m		HD2101.1 HD2101.2 HD2103.1 HD2103.2 HD2105.1 HD2105.2 HD2106.1 HD2106.2 HD2156.1 HD2156.2 HD2107.1 HD2107.2 HD2114.0 HD2114.2 HD2134.0 HD2134.2 HD2164.0 HD2164.2 HD2114B.0 HD2114B.2 HD2124.1 HD2124.2 HD2127.1 HD2127.2 HD2178.1 HD2178.2 HD2301.0 HD2303.0 HD2304.0 HD2305.0 HD2306.0 HD2307.0 HD32.1 HD32.7 HD31 HD3114B HD37AB1347
	±0.1℃(@0℃) ±0.2℃(-50℃≤t≤250℃) ±0.3℃(t<-50℃;t>250℃)				
TP472I.O	-50~+300	3s	 ケーブルL=2m		
	±0.1℃(@0℃) ±0.2℃(-50℃≤t≤250℃) ±0.3℃(t<-50℃;t>250℃)				
TP473P.I	-50~+400	5s	 ケーブルL=2m		
	±0.1℃(@0℃) ±0.2℃(-50℃≤t≤250℃) ±0.3℃(t<-50℃;t>250℃)				
TP473P.O	-50~+300	5s	 ケーブルL=2m		
	±0.1℃(@0℃) ±0.2℃(-50℃≤t≤250℃) ±0.3℃(t<-50℃;t>250℃)				
TP474C.O	-50~+300	5s	 ケーブルL=2m		
	±0.1℃(@0℃) ±0.2℃(-50℃≤t≤250℃) ±0.3℃(t<-50℃;t>250℃)				
TP475A.O	-50~+250	12s	 ケーブルL=2m		
	±0.1℃(@0℃) ±0.2℃(-50℃≤t≤250℃) ±0.3℃(t<-50℃;t>250℃)				
TP472I.5	-50~+400	3s	 ケーブルL=2m		
	±0.1℃(@0℃) ±0.2℃(-50℃≤t≤250℃) ±0.3℃(t<-50℃;t>250℃)				
TP472I.10	-50~+400	3s	 ケーブルL=2m		
	±0.1℃(@0℃) ±0.2℃(-50℃≤t≤250℃) ±0.3℃(t<-50℃;t>250℃)				
TP49A.I	-70~+250	3.5s	 ケーブルL=1.5m		
	±0.1℃(@0℃) ±0.2℃(-50℃≤t≤250℃) ±0.3℃(t<-50℃;t>250℃)				

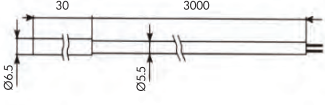
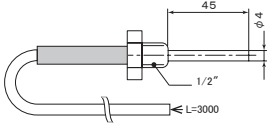
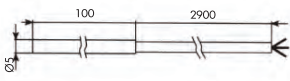
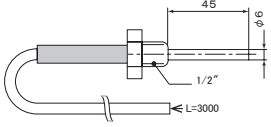

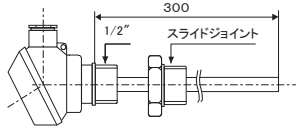
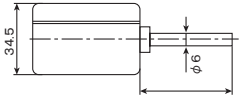
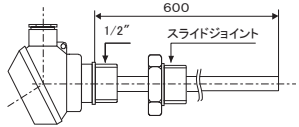
ポータブル測定器用 Pt100・Pt1000センサープローブ(SICRAMモジュール付)

■ご注文コード	°C max		τ 0.63	外形寸法	用途		
	精度						
TP49AC.I	-70~+250	5.5s	$\pm 0.1^{\circ}\text{C} (@0^{\circ}\text{C})$ $\pm 0.2^{\circ}\text{C} (-50^{\circ}\text{C} \leq t \leq 250^{\circ}\text{C})$ $\pm 0.3^{\circ}\text{C} (t < -50^{\circ}\text{C}; t > 250^{\circ}\text{C})$	 ケーブルL=1.5m		HD2101.1 HD2101.2 HD2103.1 HD2103.2 HD2105.1 HD2105.2 HD2106.1 HD2106.2 HD2156.1 HD2156.2 HD2107.1 HD2107.2 HD2114.0 HD2114.2 HD2134.0 HD2134.2 HD2164.0 HD2164.2 HD2114B.0 HD2114B.2 HD2124.1 HD2124.2 HD2127.1 HD2127.2 HD2178.1 HD2178.2 HD2301.0 HD2303.0 HD2304.0 HD2305.0 HD2306.0 HD2307.0 HD32.1 HD32.7 HD31 HD3114B HD37AB1347	
	TP49AP.I	-70~+250		4s	 ケーブルL=1.5m		
TP87.O	-50~+200	3s	$\pm 0.1^{\circ}\text{C} (@0^{\circ}\text{C})$ $\pm 0.2^{\circ}\text{C} (-50^{\circ}\text{C} \leq t \leq 250^{\circ}\text{C})$ $\pm 0.3^{\circ}\text{C} (t < -50^{\circ}\text{C}; t > 250^{\circ}\text{C})$	 ケーブルL=2m			
	TP879.O	-20~+120		60s	コンポスト用突刺しプローブ SICRAMモジュール付 ケーブルL=5m 		
TP880/300.I	-50~+450	60s	$\pm 0.1^{\circ}\text{C} (@0^{\circ}\text{C})$ $\pm 0.2^{\circ}\text{C} (-50^{\circ}\text{C} \leq t \leq 250^{\circ}\text{C})$ $\pm 0.3^{\circ}\text{C} (t < -50^{\circ}\text{C}; t > 250^{\circ}\text{C})$	ケーブルL=2m 			
	TP880/600.I	-50~+450		60s			ケーブルL=2m 
TP35.5AF.5S	-110~+180	3s	$\pm 0.1^{\circ}\text{C} (@0^{\circ}\text{C})$ $\pm 0.2^{\circ}\text{C} (-50^{\circ}\text{C} \leq t \leq 250^{\circ}\text{C})$ $\pm 0.3^{\circ}\text{C} (t < -50^{\circ}\text{C}; t > 250^{\circ}\text{C})$	ケーブルL=5m、シールドInox+PTFE 			
	TP875.I	-30~+120		15s			放射熱測定用φ150mm黒球温度計プローブ ISO7243 ISO7726、Pt100センサー、4線ケーブルL=2m 
TP876.I	-30~+120	15s	放射熱測定用φ50mm黒球温度計プローブ ISO7243 ISO7726、Pt100センサー、4線ケーブルL=2m 				

ポータブル測定器用 Pt100・Pt1000センサプローブ(接続用コネクタTP47付)

■ご注文コード	°C max		外形寸法	用途	
	精度				
TP47.100.O (Pt100, 4線式) TP47.1000.O (Pt1000, 4線式)	-50~+250	3s	 ケーブルL=2m		HD2101.1/2 HD2103.1/2 HD2105.1/2 HD2106.1/2 HD2156.1/2 HD2107.1/2 HD2114.0/2 HD2134.0/2 HD2164.0/2 HD2114B.0/2 HD2124.1/2 HD2127.1/2 HD2178.1/2 HD2301.0/3.0 HD2304.0/5.0 HD2306.0/7.0 HD32.1/7 HD31
	IECクラスA(JISクラスA)				
TP87.100.O (Pt100, 4線式) TP87.1000.O (Pt1000, 4線式)	-50~+200	3s	 ケーブルL=2m		
	IECクラスA(JISクラスA)				
TP47	プローブ接続用コネクタ (コネクタのみ、内部回路なし) 4線式Pt100、3線式Pt100、 2線式Pt1000接続用				
PRT白金センサ用SICRAMモジュール					
TP471	PRTの抵抗値(@0°C):100Ω 測定範囲 Pt100: -200°C~+850°C 精度 Pt100: ±0.03°C(+350°Cまで) ±0.3°C(+500°Cまで)				HD31

設置型測定器用 温度プローブ

■ご注文コード	外形寸法	■ご注文コード	外形寸法
HD882/EK センサKTY81 -40~+150°C		HD882/L104 センサPt100 0~250°C	
HD882/E/100 センサPt100 -50~+300°C		HD882/L106 センサPt100 0~250°C	
TP471 PRT白金センサ用 SICRAMモジュール		HD882M100/300 センサPt100 -40~+100°C ミニチュア接続ヘッド付	
HD882/GK センサKTY81 -50~+100°C		HD882M100/600 センサPt100 -50~+450°C ミニチュア接続ヘッド付	
HD882/G100 センサPt100 -50~+100°C	