

### 雨量計(受水面積400cm<sup>2</sup>)



- 高精度・高信頼性・高耐久性
- 雨・雪・氷の測定可能(ヒータ付)
- 鳥よけスパイク(OP)
- 無線ロガー(OP)でクラウド接続

HD2013は測定信頼性が高く丈夫な転倒ます雨量計です。分解能は標準の0.2mmのほか、0.1mm、0.5mm、高分解能の測定が可能です。正確な設置を補助する気泡水準器も内蔵しています。

本体はすべて耐腐食性材質で製作されており、長期信頼性に優れています。低い環境温度や降雪中、降雪後でも、ヒータが+4℃周辺で自動的に作動して残雪や氷結を排除し、高精度の測定を可能にするヒータ付バージョンも準備しています。電源電圧はDC12V(HD2013R)またはDC24V(HD2013R24)、消費電力は約165Wです。

雨量計は転倒ますを載せた金属製プレートをベースとしており、アルミ製シリンダーに連結した集水コーンが転倒ます内の雨水を導水します。規定のレベルに達すると正確に校正されますが自重で回転し雨水を排水します。ますの回転時に常時閉のリード接点が瞬時開となりカウンターへパルス信号を送ります。従って、測定される降雨量はますが回転して空になる回数に基づいています。このパルス信号の数はHD2013-DBのようなデータロガーやパルスカウンターによって検出、記録されます。

また、通信モデム内蔵のデルタオーム製無線データロガーHD33シリーズのデータロガーと組合せることにより、測定データを直接クラウドにアップロードして、降雨量情報をモニターすることも可能です。

ご注文時の指定によりφ3mm×H60mm×8本のスパイクのついた鳥よけを雨量計上部に取り付けることもできます。また、雨量計をH500mmに高架取付けのできる取付けキット付も準備しています。



#### ■テクニカルデータ

	HD2013	HD2013R/R24
測定方式	転倒ます	
測定対象	液体	液体、液体・固体混合、固体
受水面積	400cm <sup>2</sup>	
接点出力	NC(常時閉)接点(転流時開)	
アナログ出力	4~20mA/0~10V (ご注文時指定)	
デジタル出力	SDI-12(SDI-12出力モデルのみ)	
供給電源	DC7~30V (4~20mA出力/SDI-12出力)、 DC13~30V(0~10V出力)	DC12V±10% DC24V±10%(R24モデル)
消費電力・消費電流	最大26mA(4~20mA出力)、 約4mA(0~10V出力)、 約100μA(SDI-12出力)、 何れもDC18Vにて	165W
分解能	0.1(標準)、0.2、0.5mm/パルス(ご注文時指定)	
精度	±2%、補正カーブ使用にて	
最大雨量	600mm/h(分解能0.2mmタイプ) 1000mm/h(分解能0.5mmタイプ)	
動作温度範囲	0~+70℃	-20~+70℃
ヒータ作動温度	---	+4℃
保護等級	IP64	
芯線最小断面積	0.5mm <sup>2</sup>	2.5mm <sup>2</sup>

#### ■ご注文コード

HD2013-□-□-□-□

**支柱/鳥よけスパイクキット:**  
 記号なし = 地表取付け用支持脚、鳥よけスパイクなし  
 H1 = 高架取付け用キット(ベース、固定レベル調整ネジ) 支柱1m、鳥よけスパイクなし  
 H5 = 高架取付け用キット(ベース、固定レベル調整ネジ) 支柱500mm、鳥よけスパイクなし  
 K = 地表取付け用支持脚、鳥よけスパイク付き  
 K1 = 高架取付け用キット(ベース、固定レベル調整ネジ) 支柱1m、鳥よけスパイク付き  
 K5 = 高架取付け用キット(ベース、固定レベル調整ネジ) 支柱500mm、鳥よけスパイク付き

**ヒータ:** 記号なし = ヒータなし  
 R = ヒータ付き - 電源電圧DC12V  
 R24 = ヒータ付き - 電源電圧DC24V

**出力:** 記号なし = 接点(標準)  
 A = 接点+アナログ4~20mA  
 V = 接点+アナログ0~10V  
 S = 接点+デジタルSDI-12

**分解能:** 記号なし = 0.2mm(標準)  
 /1 = 0.1mm  
 /5 = 0.5mm



平面設置雨量計



鳥よけ付雨量計

- HD2003.75 フランジ付杭先(高架取付けキットと併用)
- HD2003.78 床取付け用ベース(高架取付けキットと併用)
- HD2013-DB 雨量計データロガー、バックライト付二段LCD表示、保護等級IP67、データ保存容量32,255パルス

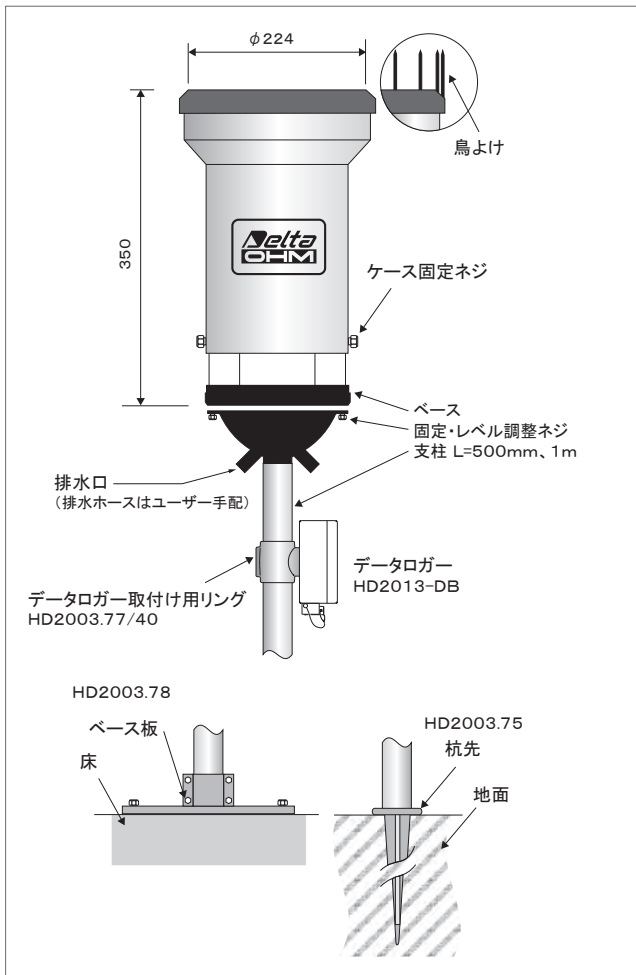
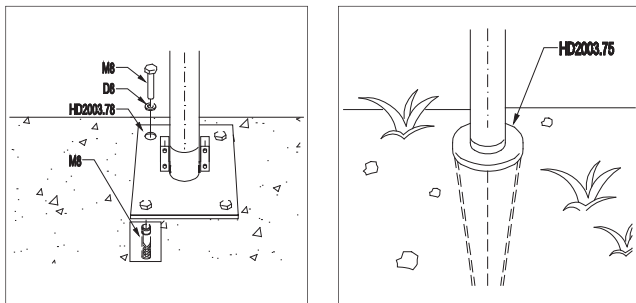
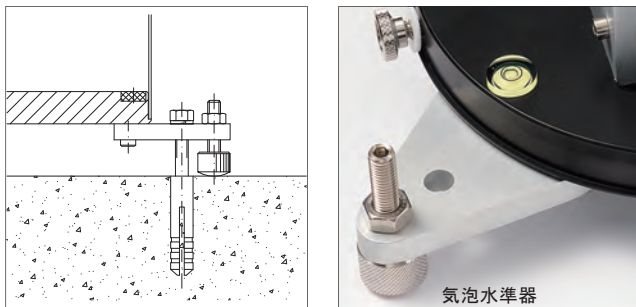


Fig.1 外形寸法・取付け方法



## ■取付けおよびメンテナンス

雨量計はパルス(転倒ますの転流)当りの雨量0.2mm(標準)のほか、ご発注時の指定により0.1mmまたは0.5mmに校正して出荷されます。校正値は雨量計の製品ラベルに表示されます。

雨量計は建物や木立などから離れた、雨量の計測を邪魔するような妨害物のない空間に取付けなければなりません。また、定期的なメンテナンスのためのアクセスが可能な場所を選んで下さい。突風や乱気流(丘の頂上など)のある場所は避けて下さい。

雨量計は地表、またはオプションの取付けキットの使用により、地面から0.5m、1mの高さに高架取付けができます。地表取付けの際正確な水準が保てるよう、雨量計には3箇所に調整ネジ付の支持ボルトが備わっています。高架取付けの場合は、雨量計の金属ベースに固定し、支柱を挿入する支持板が準備されています(オプションの取付けキット)。支柱の下部には平面の床に取付けるためのフランジまたは地面に突刺すための杭状のシャフトを装着することができます。Fig.1に異なる取付け方法が示されています。

雨量計の転倒機構が正しく動作し、正確な測定を行うためには雨量計を完全な水平に設置することが重要です。これを補助するため雨量計の金属ベース部には気泡水準器が備わっています。取付けの際は、集水コーンを支えているアルミシリンダー側面の3箇所のネジをゆるめて下さい。

注: ヒータ付バージョンHD2013R/R24には、コーンの頂上部に加熱用の抵抗が装着されています。電源用リード線を取外すには端子ブロックのカバーを外し、コーンから引き出されているコネクタのプラグを外します(Fig.2参照)。

### ●接点出力の電気的接続

ヒータ無しのバージョンには最小芯線断面積0.5mm<sup>2</sup>の2線リード、ヒータ付バージョンには最小芯線断面積2.5mm<sup>2</sup>の4線リードのケーブルを使用します。ケーブルを索道に貫通させ、雨量計ベース上の貫通穴の近くにあるケーブルクリップに固定します。

雨量計の出力は雨量計データロガーHD2013-DBの入力端子(詳細はデータロガーの説明を参照)、パルスカウンターまたはその他のデータロガーへ接続します。

ヒータ付バージョンにはヒータ抵抗用の電源が必要です。使用する電源電圧は発注時に指定が必要です。

接続が正常に完了すると端子の近くに設けられたLEDが点灯します。

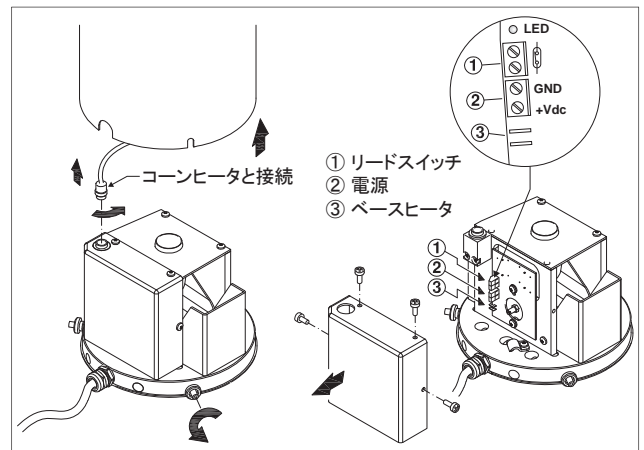


Fig.2 電気的接続(ヒータ付バージョン)

※ アナログ出力、デジタル出力の接続については、別途取扱説明書を参照してください。

### ●メンテナンス

定期的なメンテナンスとしては、フィルタの詰まり、汚れがないこと、水の通過を妨げるようなゴミや葉がないことをチェックして下さい。また、転倒ますが汚れていないこと、砂やその他の堆積がないことを確認して下さい。必要により刺激性のない中性洗剤で表面を拭いて下さい。



内部



電気的接続部