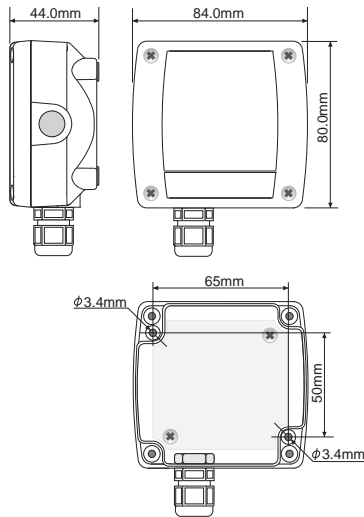
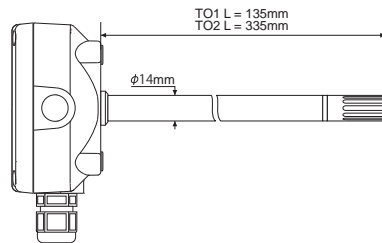


■外形寸法

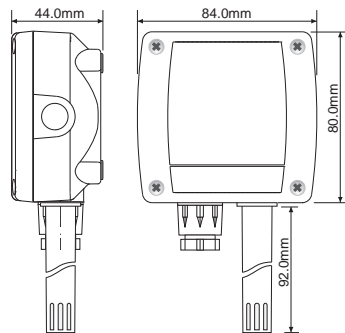
トランスミッタ本体



プローブ TOシリーズ



プローブ TVシリーズ



プローブ TCシリーズ

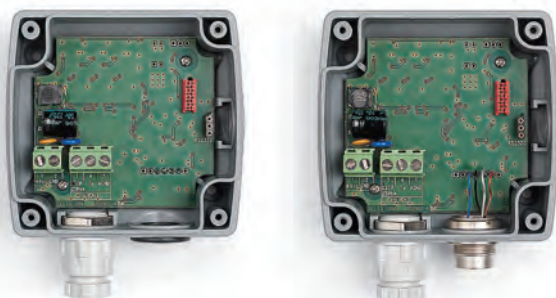
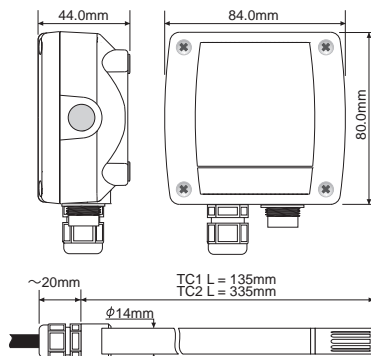


表2 各機種への出力

| トランスミッタ型式 | 測定要素 | 出力 |
|---------------------------|------------|---|
| HD4807T□□ | 温度 | 4~20mA(-20~+80°C)、 $R_L < 500\Omega$ |
| HD4807ET□□ | 温度 | 4~20mA(-40~+150°C)、 $R_L < 500\Omega$ |
| HD48V07T□□ | 温度 | DC0~10V(-20~+80°C)、 $R_L > 10k\Omega$ |
| HD48V07ET□□ | 温度 | DC0~10V(-40~+150°C)、 $R_L > 10k\Omega$ |
| HD48S07T□□ HD48S07ET□□ | 温度 | RS485 Modbus-RTUプロトコルのみ |
| HD4907T□□ | 温度 | 4~20mA(-20~+80°C)、 $R_{Lmax} = (V_{dc}-12)/0.022$ |
| HD4907ET□□ | 温度 | 4~20mA(-40~+150°C)、 $R_{Lmax} = (V_{dc}-12)/0.022$ |
| HD4801T□□ HD4801ET□□ | 相対湿度 | 4~20mA(0~100%RH)、 $R_L < 500\Omega$ |
| HD48V01T□□ HD48V01ET□□ | 相対湿度 | DC0~10V(0~100%RH)、 $R_L > 10k\Omega$ |
| HD48S01T□□ HD48S01ET□□ | 相対湿度 | RS485、Modbus-RTUプロトコルのみ |
| HD4901T□□ HD4901ET□□ | 相対湿度 | 4~20mA(0~100%RH)、 $R_{Lmax} = (V_{dc}-12)/0.022$ |
| HD4817T□□ | 相対湿度 温度 | 4~20mA(0~100%RH)、 $R_L < 500\Omega$ 4~20mA(-20~+80°C)、 $R_L < 500\Omega$ |
| HD4817TV□□ | 相対湿度 温度 | 4~20mA(0~100%RH)、 $R_L < 500\Omega$ 4~20mA(0~+60°C)、 $R_L < 500\Omega$ |
| HD4817ET□□ | 相対湿度 温度 | 4~20mA(0~100%RH)、 $R_L < 500\Omega$ 4~20mA(-40~+150°C)、 $R_L < 500\Omega$ |
| HD48V17T□□ | 相対湿度 温度 | DC0~10V(0~100%RH)、 $R_L > 10k\Omega$ DC0~10V(-20~+80°C)、 $R_L > 10k\Omega$ |
| HD48V17ET□□ | 相対湿度 温度 | DC0~10V(0~100%RH)、 $R_L > 10k\Omega$ DC0~10V(-40~+150°C)、 $R_L > 10k\Omega$ |
| HD48S17T□□ HD48S17ET□□ | 相対湿度 温度 | RS485 Modbus-RTUプロトコルのみ |
| HD4917T□□ | 相対湿度 温度 | 4~20mA(0~100%RH)、 $R_{Lmax} = (V_{dc}-12)/0.022$ 4~20mA(-20~+80°C)、 $R_{Lmax} = (V_{dc}-12)/0.022$ |
| HD4917TV□□ | 相対湿度 温度 | 4~20mA(0~100%RH)、 $R_{Lmax} = (V_{dc}-12)/0.022$ 4~20mA(0~60°C)、 $R_{Lmax} = (V_{dc}-12)/0.022$ |
| HD4917ET□□ | 相対湿度 温度 | 4~20mA(0~100%RH)、 $R_{Lmax} = (V_{dc}-12)/0.022$ 4~20mA(-40~+150°C)、 $R_{Lmax} = (V_{dc}-12)/0.022$ |
| HD4877T□□ | 露点温度 温度 | 4~20mA(-20~+80°C DP)、 $R_L < 500\Omega$ 4~20mA(-20~+80°C)、 $R_L < 500\Omega$ |
| HD48V77T□□ | 露点温度 温度 | DC0~10V(-20~+80°C DP)、 $R_L > 10k\Omega$ DC0~10V(-20~+80°C)、 $R_L > 10k\Omega$ |
| HD48S77T□□ | 露点温度 温度 | RS485 Modbus-RTUプロトコルのみ |
| HD4977T□□ | 露点温度 温度 | 4~20mA(-20~+80°C DP)、 $R_{Lmax} = (V_{dc}-12)/0.022$ 4~20mA(-20~+80°C)、 $R_{Lmax} = (V_{dc}-12)/0.022$ |

注: DC4~20mA出力機種、DC0~10V出力機種は、それぞれ測定範囲外出力として、22mA、DC11Vを出力します。



■ご注文コード

| | | | | | | |
|------|--|--|--|--|--|--|
| HD48 | | | | | | 記号なし = ディスプレーなし |
| HD49 | | | | | | L = ディスプレー付 |
| | | | | | | ケーブル長(分離型プローブ専用): |
| | | | | | | 2 = 2m |
| | | | | | | 5 = 5m |
| | | | | | | 10 = 10m |
| | | | | | | プローブタイプ: |
| | | | | | | TO1 = 背面プローブ、L=135mm |
| | | | | | | TO2 = 背面プローブ、L=335mm |
| | | | | | | TC1 = 分離プローブ、L=135mm |
| | | | | | | TC2 = 分離プローブ、L=335mm |
| | | | | | | TV = 下方プローブ、L=92mm |
| | | | | | | 記号なし = 標準温度レンジ-20～+80℃ |
| | | | | | | E = 拡張温度レンジ-40～+150℃ (出力タイプ77およびプローブタイプTVを除く) |
| | | | | | | 出力タイプ: |
| | | | | | | 07 = 温度出力 |
| | | | | | | 17 = 温度および相対湿度出力 |
| | | | | | | 77 = 温度および露点温度出力 ※TV下方プローブ不可 |
| | | | | | | 記号なし = DC4～20mAアナログ出力 |
| | | | | | | V = DC0～10Vアナログ出力(HD48□□シリーズのみ) |
| | | | | | | S = RS485 Modbus-RTU出力のみ (HD48□□シリーズのみ) |
| | | | | | | アナログ出力機種は測定要素毎にひとつのアナログ出力 |

HD4877TO2

温度・露点温度トランスミッタ、アクティブタイプ、背面プローブ、
AISI304プローブ、ステムφ14mm×L335mm、
露点温度測定範囲-20～+80℃、温度測定範囲-20～+80℃
露点温度アナログ出力4～20mA(-20～+80℃ DP)
温度アナログ出力4～20mA(-20～+80℃)
プローブ動作温度範囲-20～+80℃、
電源電圧DC18～40VまたはAC24V±10%

HD4977TO2

温度・露点温度トランスミッタ、パッシブタイプ、背面プローブ、
AISI304プローブ、ステムφ14mm×L335mm、
露点温度測定範囲-20～+80℃ DP、温度測定範囲-20～+80℃
露点温度アナログ出力4～20mA(-20～+80℃ DP)
温度アナログ出力4～20mA(-20～+80℃)
プローブ動作温度範囲-20～+80℃、
電源電圧DC12～40V

※すべての本体には、トランスミッタ設定用ソフトウェアHD4817CALが付属します。

アクセサリ:

| | |
|-----------|------------------------------|
| HD4817CAL | トランスミッタ設定用ソフトウェア予備CD-ROM |
| RS48 | USB/RS485コンバータ内蔵RS485接続用ケーブル |
| CP27 | USB/COM AUXシリアルコネクタ |
| HD75 | 校正用飽和剤75.4%RH、φ14mmアダプター付 |
| HD33 | 校正用飽和剤33.0%RH、φ14mmアダプター付 |
| HD11 | 校正用飽和剤11.3%RH、φ14mmアダプター付 |
| HD9008.31 | プローブ固定用フランジ、φ14mmアダプター付 |
| PG16 | ステンレススチール(AISI304)ケーブルグランド |
| P6 | 焼結ステンレススチール製 10μmメッシュ保護キャップ |
| P7 | PTFE製20μmメッシュ保護キャップ |
| P8 | PBT+Sスチール製10μmメッシュ |

■ご注文型式例

HD4807TV

温度トランスミッタ、アクティブタイプ、下方プローブ、
温度測定範囲-20～+80℃、
アナログ出力4～20mA(-20～+80℃)
プローブ動作温度範囲-20～+80℃、
電源電圧DC18～40VまたはAC24V±10%

HD4917TO1

温度・相対湿度トランスミッタ、パッシブタイプ、背面プローブ、
AISI304プローブ、ステムφ14mm×L135mm、
相対湿度測定範囲0～100%RH、温度測定範囲-20～+80℃
相対湿度アナログ出力4～20mA(0～100%RH)
温度アナログ出力4～20mA(-20～+80℃)
プローブ動作温度範囲-20～+80℃、
電源電圧DC12～40V

HD4817TC25L

温度・相対湿度トランスミッタ、アクティブタイプ、ディスプレイ付、
分離プローブ、ケーブルL5m
AISI304プローブ、ステムφ14mm×L335mm、
相対湿度測定範囲0～100%RH、温度測定範囲-20～+80℃
相対湿度アナログ出力4～20mA(0～100%RH)
温度アナログ出力4～20mA(-20～+80℃)
プローブ動作温度範囲-20～+80℃、
電源電圧DC18～40VまたはAC24V±10%

HD48V17ETC25

温度・相対湿度トランスミッタ、アクティブタイプ、拡張温度レンジ、
分離プローブ、ケーブルL5m
AISI304プローブ、ステムφ14mm×L335mm、
相対湿度測定範囲0～100%RH、温度測定範囲-40～+150℃
相対湿度アナログ出力DC0～10V(0～100%RH)
温度アナログ出力DC0～10V(-40～+150℃)
プローブ動作温度範囲-40～+150℃、
電源電圧DC18～40VまたはAC24V±10%

HD48S17TC25L

温度・相対湿度トランスミッタ、アクティブタイプ、ディスプレイ付、
分離プローブ、ケーブルL5m
AISI304プローブ、ステムφ14mm×L335mm、
相対湿度測定範囲0～100%RH、温度測定範囲-20～+80℃
RS485出力のみ
プローブ動作温度範囲-20～+80℃、
電源電圧DC18～40VまたはAC24V±10%