

光度・放射照度プローブ

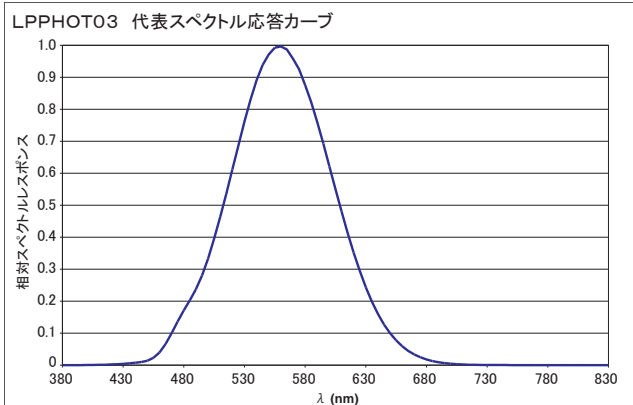


■LPPHOT03

LPPHOT03は、面に入射する光束(ルーメン)と単位面積(m²)の比として定義される照度(lux)を測定します。光度測定プローブのスペクトル応答カーブは、明所視標準比視感度として知られている人間の目の応答カーブに近似しています。スペクトル応答におけるLPPHOT03と明所視標準比視感度の差は誤差f₁で計算されます。プローブの校正は一次度量衡標準機関の校正を受けた照度計との比較によって行われます。校正要領はCIE文書No.69("Methods of characterizing illuminance meters and luminance meters: Performance, characteristics and specifications, 1987")に適合しています。プローブは屋外測定用として設計されており、CIE明所視フィルタ、余弦則補正ディフューザ、K5ガラスドームを備えています。出力はmV出力(感度に個体差あり)、電流出力DC4~20mA、電圧出力DC0~10V、RS485 Modbus-RTUの何れかが選択できます。

■LPPHOT03のテクニカルデータ

代表感度	0.5~1.5mV/(klux)	
スペクトル範囲	V(λ)(下図参照)	
校正不確かさ	<4%	
f ₁ (標準カーブV(λ)適合性誤差)	<6%	
f ₂ (余弦則応答)	<3%	
f ₃ (直線性)	<1%	
動作温度	-20~+60°C	
インピーダンス	0.5~1.0kΩ (mV出力機種)	
出力スケール	DC4~20mA出力	4mA = 0klux、20mA = 150klux
	DC0~10V出力	0V = 0klux、10V = 150klux
	RS485出力	0~200klux
供給電源	DC4~20mA出力	DC10~30V
	DC0~10V出力	DC15~30V
	RS485出力	DC5~30V



照度 LPPHOT03
 光合成有効放射 LPPAR03
 UVA LPUVA03
 UVB LPUVB03

- 保護用K5ガラスドームを備え、屋外測定用として設計
- DC4~20mA、0~10V標準アナログ信号出力機種も準備
- オプションで水準器付ベース、接続ケーブルを準備
- 接続は標準M12コネクタ方式

LPPHOT03シリーズは屋外での光度、放射照度量の測定を目的として設計されたプローブで、近紫外線スペクトル域VIS-NIRにおける照度(lux)およびUVA、UVB、PAR域(400~700nm)の光量子束を測定します。μV(mV)出力のプローブは電源を必要としません。

出力信号はフォトダイオード端末のシャント抵抗を介して得られます。入射光パワーに応じて発生した光電流が電圧計で読取れる電位差に変換されます。PD(電位差)が分かると、校正係数(出力係数)によって測定値が計算されます。すべてのプローブは個別に校正され、その校正係数(感度)は各プローブ上にも表示されています。

電流出力DC4~20mA、電圧出力DC0~10VおよびRS485 Modbus-RTU出力は電源供給を必要とします。UVB測定用プローブLPUVB03は電圧出力DC0~5Vでのみ供給可能で、電源供給を必要とします。LPPHOT03シリーズのすべてのプローブは余弦則補正用ディフューザと保護用ガラスドームを備えています。プローブ本体のコネクタはM12オス4極(LPUVB03はM12オス8極)コネクタです。メスコネクタ付ケーブル(2m、5mまたは10m)も供給可能です(オプション)。

■ご注文コード

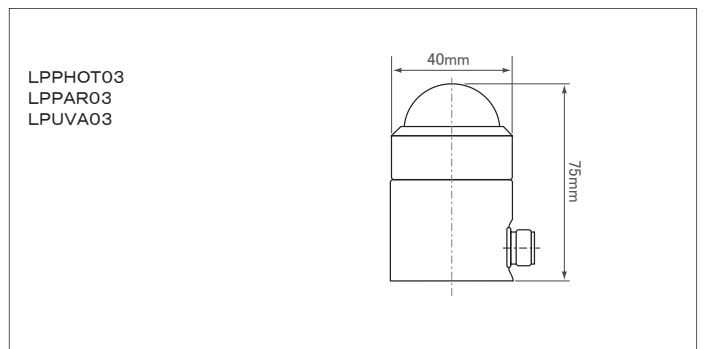
LPPHOT03 照度測定用プローブ、ディフューザ、K5ガラスドーム、4極M12オスコネクタ、校正成績書付。メスコネクタ付ケーブルは別途。

LPPHOT□

03	= mV/klux
03BL	= mV/klux、ベースおよび水準器付
03BLAC	= DC4~20mA出力、ベースおよび水準器付
03BLAV	= DC0~10V出力、ベースおよび水準器付
03BLS	= RS485 Modbus-RTU出力、ベースおよび水準器付

CPM12 AA4. □ ケーブルLPPHOT03・03BL・03BLAC・03BLAV用
 CPM12-8D. □ ケーブルLPPHOT03BLS用

2	= 2m
5	= 5m
10	= 10m



■LPPAR03

LPPAR03は、400～700nmのスペクトル範囲において、1秒間に面に入射する光量子数と、単位面積(m²)の比を測定します。この量はPAR:光合成有効放射として定義されます。プローブの校正はハロゲンランプを使用して、特定のスペクトル範囲の、既知のスペクトル放射によって行います。プローブのスペクトル応答はわずかに温度の影響を受けます。

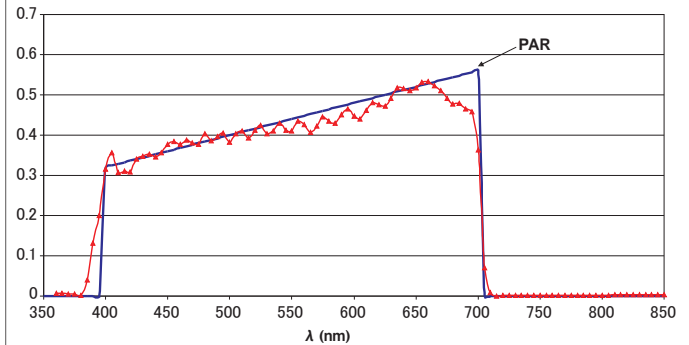
プローブは屋外測定用として設計されており、余弦則補正ディフューザ、K5ガラスドームを備えています。

出力はμV/(μmol(m⁻²s⁻¹))出力(感度に個体差あり)、標準電流出力DC4～20mA、標準電圧出力DC0～10V、RS485 Modbus-RTUの何れかが選択できます。

■LPPAR03のテクニカルデータ

代表感度	1.0～2.5μV/(μmol(m ⁻² s ⁻¹))	
代表スペクトル範囲	400～700nm	
校正不確かさ	<5%	
f ₂ (余弦則応答)	<3%	
f ₃ (直線性)	<1%	
動作温度	-20～+60℃	
インピーダンス	0.5～1.0kΩ(μV/(μmol(m ⁻² s ⁻¹))出力機種)	
出力スケールリング	DC4～20mA出力	4mA=0μmol(m ⁻² s ⁻¹), 20mA=5000μmol(m ⁻² s ⁻¹)
	DC0～10V出力	0V=0μmol(m ⁻² s ⁻¹), 10V=5000μmol(m ⁻² s ⁻¹)
	RS485出力	0～5000μmol(m ⁻² s ⁻¹)
供給電源	DC4～20mA出力	DC10～30V
	DC0～10V出力	DC15～30V
	RS485出力	DC5～30V

LPPAR03 代表スペクトル応答カーブ



■ご注文コード

LPPAR03

PAR(光合成有効放射)帯光量子束測定用プローブ、ディフューザ、K5ガラスドーム、4極M12オスコネクタ付。メスコネクタ付ケーブルは別途。

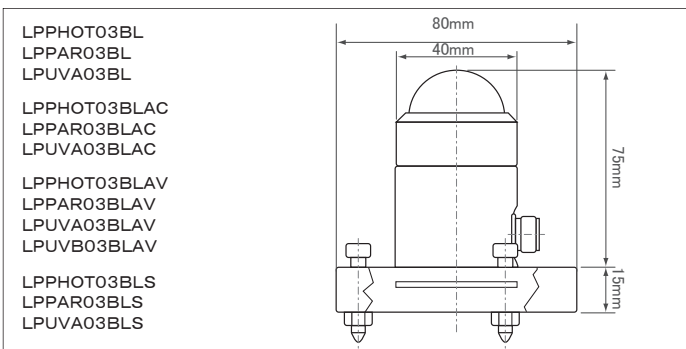
LPPAR□

03	= μV/(μmol(m ⁻² s ⁻¹))
03BL	= μV/(μmol(m ⁻² s ⁻¹))、ベースおよび水準器付
03BLAC	= DC4～20mA出力、ベースおよび水準器付
03BLAV	= DC0～10V出力、ベースおよび水準器付
03BLS	= RS485 Modbus-RTU出力、ベースおよび水準器付

CPM12 AA4. □ ケーブルLPPAR03・03BL・03BLAC・03BLAV用

CPM12-8D. □ ケーブルLPPAR03BLS用

2	= 2m
5	= 5m
10	= 10m



■LPUVA03

LPUVA03は、UVAスペクトル範囲(315～400nm)において、面に入射する放射フラックス(W)と単位面積(m²)の比として定義される放射照度(W/m²)を測定します。新しいフォトダイオードの採用により、LPUVA03は可視および赤外光に対して不感です。

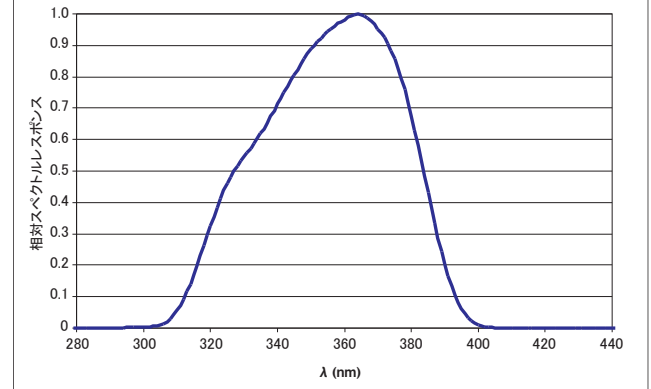
プローブの校正は、スペクトル干渉フィルタを通した、Xe-Hg(キセノン-水銀)ランプの365nmラインを使用して行います。測定は、デルタオーム校正センターに充てられた一次標準との比較によって行われます。プローブは屋外測定用として設計されており、余弦則補正ディフューザ、K5ガラスドームを備えています。

出力はμV/(W/m²)出力(感度に個体差あり)、電流出力DC4～20mA、または、電圧出力DC0～10V、RS485 Modbus-RTUの何れかが選択できます。

■LPUVA03のテクニカルデータ

代表感度	70～200μV/(W/m ²)	
スペクトル範囲	327～384nm(1/2)	
	312～393nm(1/10)	
	305～400nm(1/100) ピーク365nm	
校正不確かさ	<6%	
f ₂ (余弦則応答)	<6%	
f ₃ (直線性)	<1%	
動作温度	-20～+60℃	
インピーダンス	0.5～1.0kΩ(μV出力機種)	
出力スケールリング	DC4～20mA出力	4mA = 0W/m ² , 20mA = 200W/m ²
	DC0～10V出力	0V = 0W/m ² , 10V = 200W/m ²
	RS485出力	0～200W/m ²
供給電源	DC4～20mA出力	DC10～30V
	DC0～10V出力	DC15～30V
	RS485出力	DC5～30V

LPUVA03 代表スペクトル応答カーブ



■ご注文コード

LPUVA03

UVA域放射照度測定用プローブ、ディフューザ、K5ガラスドーム、4極M12オスコネクタ付。メスコネクタ付ケーブルは別途。

LPUVA□

03	= μV/(W/m ²)
03BL	= μV/(W/m ²)、ベースおよび水準器付
03BLAC	= DC4～20mA出力、ベースおよび水準器付
03BLAV	= DC0～10V出力、ベースおよび水準器付
03BLS	= RS485 Modbus-RTU出力、ベースおよび水準器付

CPM12 AA4. □ ケーブルLPUVA03・03BL・03BLAC・03BLAV用

CPM12-8D. □ ケーブルLPUVA03BLS用

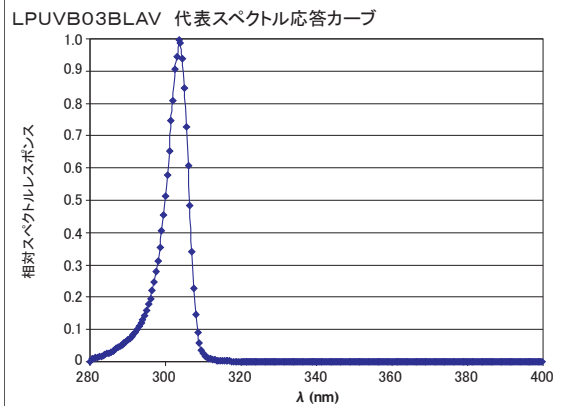
2	= 2m
5	= 5m
10	= 10m

■LPUVB03BLAV

LPUVB03BLAVは、UVBスペクトル範囲(280~315nm)において、面に入射する放射フラックス(W)と単位面積(m²)の比として定義される放射照度(W/m²)を測定します。スペクトル感度は、5nmのバンド幅(FWHM)で304nmに中心化されています。全体放射は直達太陽放射と平面に入射する散乱放射の合計です。直達要素が拡散要素に優先する可視光帯域と対照的に、UVBのスペクトル域では、光は大気によって強く拡散され、ふたつの要素が同等になります。従って、これら両方の要素を正確に測定できることが測定器にとって第一義的な重要性となります。プローブは屋外測定用として設計されており、余弦則補正ディフューザ、クォーツドームを備えています。

■LPUVB03BLAVのテクニカルデータ

代表感度	~6V/(W/m ²)
スペクトル範囲	301~306nm(1/2) 295.0~308.5nm(1/10) 290.0~311.5nm(1/100) ピーク304nm
校正不確かさ	<6%
f ₂ (余弦則応答)	<6%
f ₀ (直線性)	<1%
動作温度	-20~+60℃
出力	DC0~5V 0V=0W/m ² 、5V=1W/m ²
供給電源	DC7~30V



■ご注文コード

LPUVB03BLAV UVB域放射照度測定用プローブ、クォーツドームタイプ、ケーブル側メスコネクタ、校正成績書付。

LPUVB03BLAV

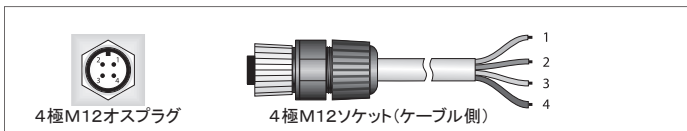
DC0~5V出力、ベースおよび水準器付

CPM12 AA8. □ ケーブルLPUVB03BLAV用

2 = 2m
5 = 5m
10 = 10m

■接続ダイアグラム

● 4芯ケーブルCPM12AA4...



ケーブル・ピン	機能	色
1	V(+)	赤
2	V(-)	青
3	非接続	白
4	シールド	黒

LPPHOT03BLAV LPPAR03BLAV LPUVA03BLAV

ケーブル・ピン	機能	色
1	V出力(+)	赤
2 *	V出力(-)およびV電源(-)	青
3	V電源(+)	白
4	シールド	黒

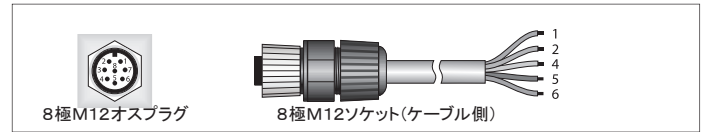
* V電源(-)およびV出力(-)は別ケーブルを使用して接続して下さい。

LPPHOT03BLAC LPPAR03BLAC LPUVA03BLAC

ケーブル・ピン	機能	色
1	Vcc(+)	赤
2	GND(-) *	青
3	非接続	白
4	シールド	黒

※ 2線式伝送方式

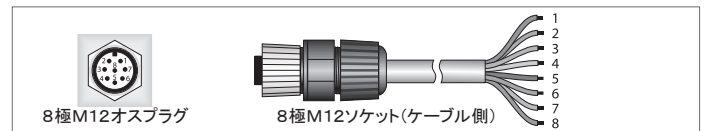
● 8芯ケーブルCPM12-8D...



LPPHOT03BLS LPPAR03BLS LPUVA03BLS

ケーブル・ピン	機能	色
1	電源(-)	青
2	電源(+)	赤
3	非接続	
4	RS485 A/-	茶
5	RS485 B/+	白
6	アース	シールド(黒)
7	非接続	
8	非接続	

● 8芯ケーブルCPM12AA8...



LPUVB03BLAV

ケーブル・ピン	機能	色
1	V出力(-)	赤
2	V出力・UVB(+)	青
3	非接続	
4	シールド	網組
5	電源(-)	茶
6	V出力・温度(+)	白
7	アース	黒
8	電源(+)	緑

■シリアル通信

アドレス	データ	フォーマット
2	LPPHOT03: LOWレンジ(20,000lux)※: luxでの照度 LPPHOT03: HIGHレンジ(200,000lux)※: lux/10での照度(例:3278は32780lux を意味し、分解能は10lux) LPPAR03: μmol(m ² s ⁻¹)での光子束 LPUVA03: W/m ² ×10でのUVA放射照度 (例:425は42.5W/m ² を意味し、分解能 は0.1W/m ²)	16ビット整数
3	状態レジスタ Bit0=1測定のエラー Bit2=1設定データのエラー Bit3=1プログラムメモリのエラー	16ビット整数
4	直近4測定の平均値	16ビット整数
5	LPPHOT03: LOWレンジ(20,000lux)※: μVでのセンサ信号 LPPHOT03: HIGHレンジ(200,000lux)※: μV/10でのセンサ信号(例:3278は 32780μVを意味し、分解能は10μV) LPPAR03: μVでのセンサ信号 LPUVA03: μVでのセンサ信号	16ビット整数

※プローブLPPHOT03BLSでは、LOWまたはHIGHレンジがシリアルコマンドで選択できます。設定方法についてはプローブの取扱説明書をご参照下さい。

■オプション

LP□□03シリーズには、出力信号の増幅・変換用に、微電圧信号増幅変換器HD978TR3/4/5/6が使用できます。詳細はP112をご参照下さい。