

アース導通試験器！試験電流最大40Aに対応



USB

GPIB
オプション



GCT-9040

アース導通試験器

概要

GCT-9040 アース導通試験器は本器単独でアース導通試験 (Ground Bond Test) を実施することができる試験器です。視認性の良い240×64ドットマトリクス液晶画面を採用、試験条件や試験中の測定値、ステータスや結果判定などを見やすく表示します。手動単独試験の条件設定も100通り保存可能、複数の試験工程に合わせた設定を呼び出すことが可能です。試験電流は最大でAC 40A、試験時間は約100msの初期チェック後に最短0.5sから設定可能、タクトタイムの短縮を必要とする生産ラインでご使用いただけます。また、標準装備のUSBインタフェースでパソコン等からのコントロールを可能としています。オプションのGP-IBインタフェースは本体購入後でも拡張可能なスロットインタタイプとなっております。

特長

- GB試験電流 設定範囲: AC 3A~40A
- 100通りの試験条件を記憶 (単独試験モード)
- 保護機能 (過熱/過電圧/過電流)
- インジケータランプ表示 (PASS/ FAIL/ READY/ TEST/ CAUTION)
- PWM出力制御 (90%高効率, 高信頼性)
- インターロック 機能
- 外部接点リモート端子 (START/ STOP)
- USB標準装備
- GPIB(オプション)
- 外部信号I/O端子 (PASS/ FAIL/ START/ STOP/インターロック)

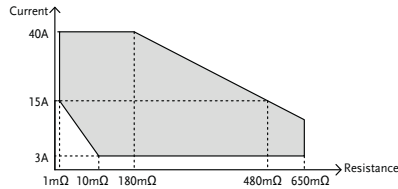
定格

環境

	温度	湿度
仕様保証範囲	15°C ~ 35°C	≤ 70% (結露無きこと)
動作範囲	0°C ~ 40°C	≤ 70% (結露無きこと)
保管範囲	-10°C ~ 70°C	≤ 85% (結露無きこと)
設置場所	屋内、高度 2000m 以下	

アース導通 (GB:Ground Bond) 試験部

出力電流範囲	AC 03.00A ~ 40.00A
出力電流精度	± (1% of setting + 0.2A) when 3A ≤ I ≤ 8A ± (1% of setting + 0.05A) when 8A < I ≤ 40A
出力電流分解能	0.01A
試験電圧	Max. AC 8V (オープン時)
周波数	50Hz/60Hz 選択
抵抗測定範囲	1mΩ ~ 650.0mΩ



抵抗測定分解能	0.1mΩ
抵抗測定精度	± (1% of reading + 2mΩ)
Ohmmeter Judgment Accuracy	± (1% of setting + 2mΩ)
電圧測定分解能	0.001V
電圧測定精度	± (1% of reading + 0.02V)
電圧判定精度	± (2% of setting + 0.05V)
判定方式	ウィンドウ コンパレータ方式
TIMER (試験時間)	0.5s ~ 999.9s
測定方式	4 端子法

インタフェース

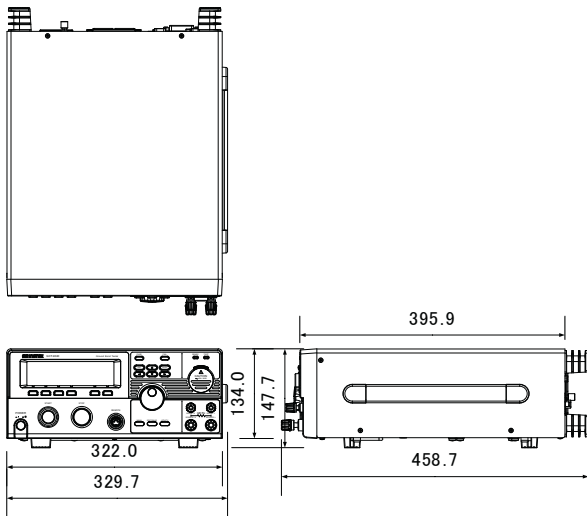
USB (デバイスポート)	標準装備
GPIB	オプション
リモート端子	標準装備 (前面)
外部信号 I/O	標準装備
ディスプレイ	240 x 64 ドットマトリクス LCD
入力電源	AC100V/120V/220V/230V ± 10%, 50/60Hz
	消費電力: 最大 700VA
外形寸法 & 質量	330(W) x 148(H) x 460 (D) mm (Max.)
	約 17kg max
メモリ	シングルステップ (単独試験: 100 ブロック)

出力制限

	出力電流	休止時間	出力時間
GB	20A < I ≤ 40A	出力時間以上	999.9
	3A ≤ I ≤ 20A	不要	999.9

注意: 出力時間 = Ramp 時間 + 試験時間

寸法図



付属品とオプション

付属品

電源コード、GBテストリード (GTL-215) × 1、リモート端子プラグ、インターロックキー、USBケーブル (タイプA-A) (GTL-247)、リンクケーブル (GTL-132)

オプション

GP-IBコントロールボード (OPT.1)



注意

- 正しく安全にお使いいただくため、ご使用前に必ず「取扱説明書」と「安全上のご注意」をよくお読みください。
- 「水、湿気、湯気、ほこり、油煙」等の多い場所に設置しないでください。「火災、感電、故障」などの原因となることがあります。

- 定格、意匠は改善のため予告なく変更することがあります。
- このカタログに掲載した製品写真は撮影上および印刷上の条件により、実際の色と異なる場合があります。
- 諸事情により価格変更または生産中止となる場合があります。
- 弊社製品の取り扱いには、十分な知識が必要となります。一般家庭・消費者向けの製品ではありません。

TEXIO

あなたの「はかりたい」をサポート
Here's Texio!

株式会社 テクシオ・テクノロジー
TEXIO TECHNOLOGY CORPORATION

● お問い合わせは信用ある当店へ

詳しくは <https://www.texio.co.jp/>

● 本 社
〒222-0033 横浜市港北区新横浜 2-18-13 藤和不動産新横浜ビル 7F

● お問い合わせは各営業所へどうぞ。

北日本営業所 〒330-0801 さいたま市大宮区土手町 1-2 TEL.048-780-2757 FAX.048-780-2758
 東日本営業所 〒222-0033 横浜市港北区新横浜 2-18-13 TEL.045-620-2305 FAX.045-534-7181
 中日本営業所 〒464-0075 名古屋市中千種区内山 3-31-20 TEL.052-753-5853 FAX.052-753-5855
 西日本営業所 〒567-0032 大阪府茨木市西駅前町 14-19 TEL.072-631-8055 FAX.072-631-8056

● アフターサービスに関しては下記サービスセンターへ。
 サービスセンター 〒222-0033 横浜市港北区新横浜 2-18-13 TEL.045-620-2786 FAX.045-534-7183