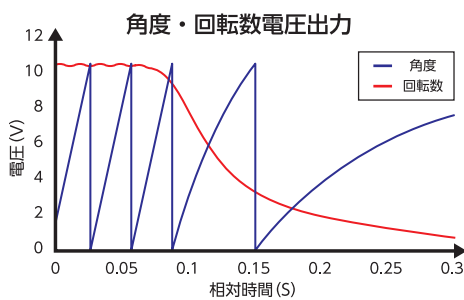


レゾルバを使用した  
角度・速度計測ツールとして最適

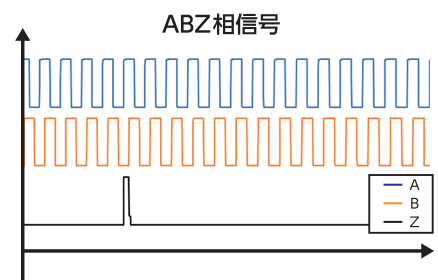
## RDC-100

# レゾルバ計測アンプ

### 角度・速度アナログ電圧出力



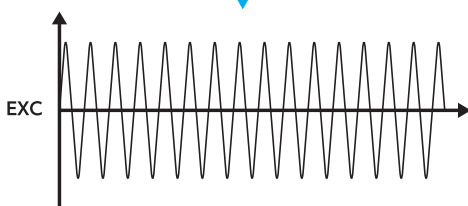
### TTL・A、B、Z相出力



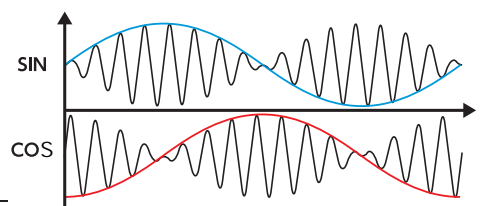
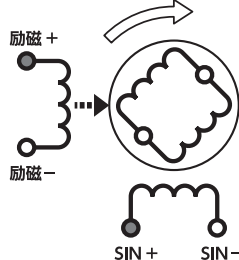
- ・速度に比例したアナログ電圧出力 (±10V)
- ・角度に比例したアナログ電圧出力 (0-10V)



- ・複数の変圧比、倍角数に対応
- ・励磁周波数を2-20kHzから選択可能



励磁信号



SIN, COS 信号

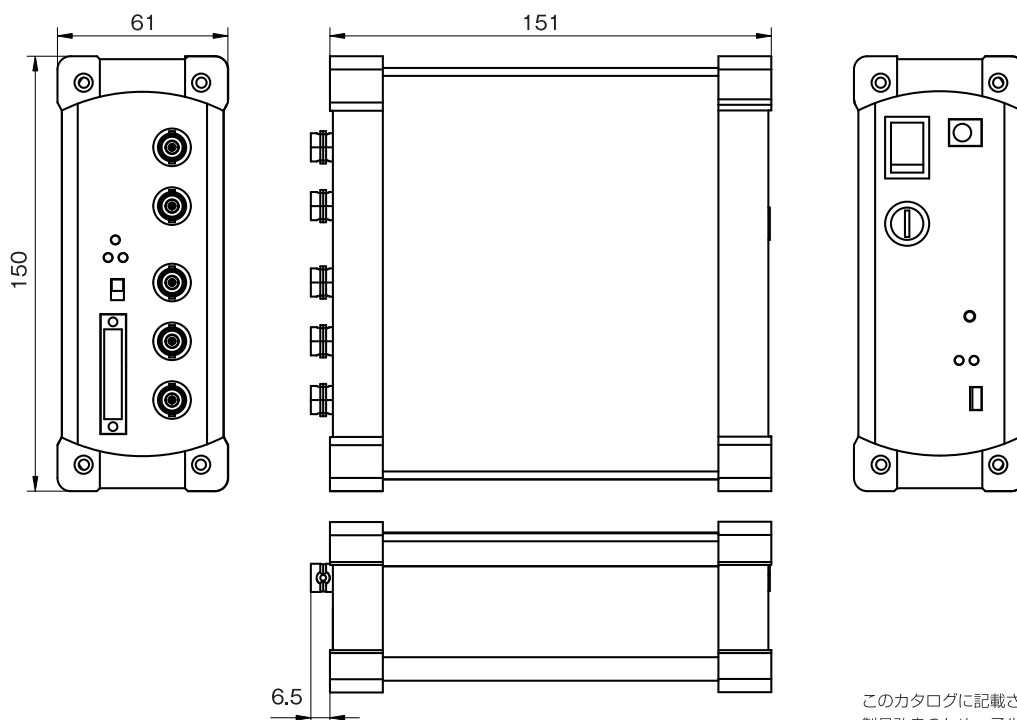
- R/D コンバータ IC を使用する煩雑さを解消
- 角度・速度に比例したアナログ電圧出力 (角度: 0-10V 速度 ±10V)
- 多様なレゾルバに対応 (変圧比: 0.285/0.5 · 軸倍角数: ×1, ×2, ×4, ×8 に対応)

## 主な仕様

レゾルバ	
タイプ	振幅変調タイプ
変圧比	0.286 or 0.5 (物理スイッチ切替)
軸倍角数	×1, ×2, ×4, ×8 に対応
入力インピーダンス	100 ~ 200Ω
励磁信号 (出力)	
信号	sin 波
周波数	2 - 20kHz
電圧	差動 11.4V p-p (@ 変圧比 0.286) 差動 6.2V p-p (@ 変圧比 0.5)
電流	最大 200mA
入力信号 (Sin, Cos 変調信号)	
電圧制限	差動 2.3-4.0V p-p
電流制限	8.25μA
入力インピーダンス	485kΩ
レゾルバ計測	
回転数範囲	0 - 20000rpm
角度分解能	10, 12, 14, 16bit から選択
角度精度	±0.08 度 (Typical), ±0.16 度 (Max)
速度分解能	10, 12, 14, 16bit から選択

デジタル出力 (ABZ 相信号)	
電圧	0-5V
パルスレート	10, 12, 14bit/rev から選択
アナログ出力	
角度電圧	0-10V (0-360°)
速度電圧	±10V (±1000, ±5000, ±10000rpm)
更新時間	100μs (Max)
一般仕様	
PC 通信	USB (USB- シリアルブリッジ)
絶縁仕様	供給電源 - アース - 各 GND
供給電源	DC12V (10 - 18V)
本体ケース	アルミケース
外形寸法	W151×D150×H61
質量	約 650g
動作温度範囲	0-40°C (結露無き事)

## 外形寸法図



このカタログに記載されている仕様・外観等は  
製品改良のため、予告なく変更することがあります。

 **アトセンス株式会社**  
ATSENSE

〒162-0812 東京都新宿区西五軒町6-10 秋山ビル  
TEL: 03-5206-8641 FAX: 03-5206-8640  
URL [www.atsense.jp](http://www.atsense.jp) E-mail [sales@atsense.jp](mailto:sales@atsense.jp)



アトセンスは COOL CHOICE に参加しています。

ATSENSE 22.05.16