

# Parallel Signal Generator Board : SVP-01-G

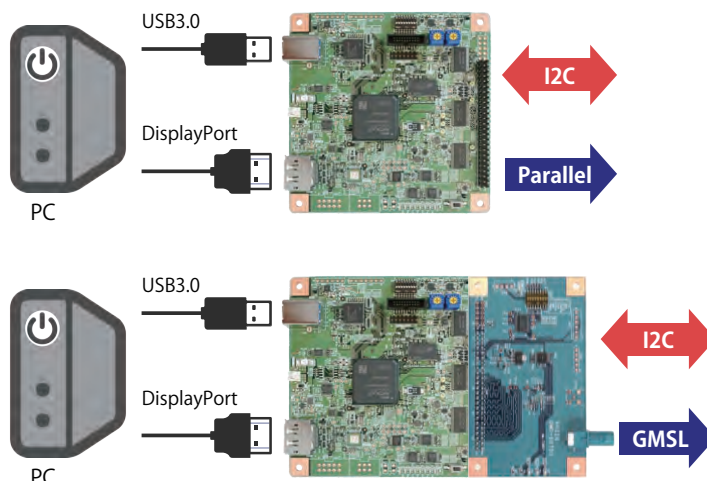
## USB/DisplayPort で接続可能な Parallel 信号ジェネレータ

- ◆ PC や Jetson と接続し、任意の映像を Parallel 映像信号として出力
- ◆ 解像度、ブランキング、周波数、極性等詳細に設定可能
- ◆ シリアルライザ基板と接続し車載カメラのエミュレーションに対応



## CASE1 ECU 等画像処理装置入力用カメラエミュレータ

- USB もしくは DisplayPort から入力された映像信号を、低遅延で Parallel 信号に変換
- 弊社シリアルライザ基板と組み合わせ、GMSL、FPD-Link III 出力にも対応
- 特定型番のカメラモジュールを模擬し、接続先の ECU 等との間で任意の I2C 信号のやり取りが可能 (カスタム)
- 複数基板のフレーム同期動作に対応し、ステレオカメラや、4CH 同期カメラのエミュレーションも可能



## CASE2 Parallel信号受信装置の信頼性評価

1CLK 単位の精密な出力映像タイミング設定に対応  
Parallel 信号受信装置の信頼性評価が可能

### 【主要機能】

- VSYNC/HSYNC 個別の極性設定
- Embedded Sync. (SAV/EAV) 対応
- 外部クロック同期映像出力
- SDR モード及び DDR モードに対応

### 出画設定 (詳細モード)

|                          |                     |                      |              |
|--------------------------|---------------------|----------------------|--------------|
| Sync Polarity Setting    |                     | Video Timing Setting |              |
| VSYNC                    | Low Active          | VSP                  | 50000 PCLK   |
| HSYNC                    | Low Active          | VSP                  | 1300000 PCLK |
| V-Blank Setting          |                     | HSP                  | 51964 PCLK   |
| Blanking Code            | 0 Hex               | HSPP                 | 960 PCLK     |
| Video Clock Setting      |                     | HSIP                 | 191 PCLK     |
| DC Mode :                | SDR_MODE0(pos edge) | HSPR                 | 1080 Repeat  |
| Video Clock (SDR rate) : | 148.500000 MHz      | DESP                 | 51964 PCLK   |
| Pixel Setting            |                     | DEPP                 | 960 PCLK     |
| 1 Clock Bit Size         | 32 Bit              | DEIP                 | 191 PCLK     |
| 1 Pixel Bit Size         | 16 Bit              | DEPR                 | 1080 Repeat  |
| 8bit Output Mode         | D0-D7               | Active Video Setting |              |
|                          |                     | Width                | 960 PCLK     |
|                          |                     | Height               | 1080 Line    |
|                          |                     | Byte Swap            |              |
|                          |                     | D3,D2,D1,D0          |              |

## 仕様詳細

- 8bit - 32bit パラレル映像信号 (Max 150MHz)
- USB3.0 入力 (Windows), DisplayPort 入力に対応
- DisplayPort 1.1a 2.7Gbps/Lane x2-lane 対応
- USB バスパワー対応
- IO 電圧 1.8V - 3.3V
- 出力最大解像度 8190 x 4095 Pixel
- 出力 Pixel Format YUV422, RGB24, RAW 出力に対応
- 256MB DDR3 SDRAM 搭載で安定したキャプチャが可能
- I2C 周波数 100, 200, 400 KHz
- GMSL, FPD Link III 等各種シリアルライザ対応
- FSYNC 同期, Start Stop 同期に対応
- 映像出力ソフト、GPIO/I2C 制御ソフト標準付属

