

Bluetooth 通信用測定器

Bluetooth テストセット MT8852B

Bluetoothテストセット MT8852Bは、Bluetooth® モジュールやデバイスのRFテストやなど多くのテスト項目に対応しており、開発・製造工程など幅広い用途でご利用いただけます

MT8852Bは、Bluetooth RFテスト仕様で要求されるBasic Rate(BR)、Enhanced Data Rate(EDR)、Bluetooth low energy(BLE)のパワー/周波数/変調/受信感度などを高速かつ容易に測定できます。



Bluetooth® Bluetooth テストセット MT8852B

▶ 特長

■ 試験の信頼性が向上

- Bluetooth SIGで規定されたRFテスト手順に準拠
- Bluetooth SIGに認定された業界標準のRFテストセット
- Bluetooth Core仕様 バージョン5.1に対応

■ EUT制御プログラム開発不要

- HCI(Host Control Interface)/2-Wireを用いて自動制御
- プリセットされたスクリプトにより、BR、EDR、BLEのテストを1回のボタン操作で実行

■ オーディオテスト対応

- テストで求められる3つのSCO音声チャンネルと3種類のコーデック無線インタフェース (μ-Law、A-Law、CVSD) をサポート。
- リアパネルでアナログ入出力にも対応

■ AFH*1機能の検証

*1: Adaptive Frequency Hopping

- WLANなどの干渉信号の影響を受けたチャンネルを制限するAFH機能の検証のために、デバイスが評価した結果をチャンネルマップとして作成

■ 2 Mbps Low Energy PHY (2LE) Bluetooth Long Range (BLR) テストに対応

- Bluetooth 5で追加された、2 Mbps Low Energy PHY (2LE) や、Bluetooth Long Range (BLR) に関する試験を追加オプションによりサポート
- Bluetooth Low Energyからデータレートの倍速化、通信距離の延伸を実現する技術であり、Bluetoothデバイスの利用拡大が見込まれています。

■ AoA*2/AoD*3に対応

- Bluetooth 5.1の以下のテストケース・パケット送信機能に対応しています。

MT8852B Supported Test cases

- Output Power
- Carrier frequency offset and drift
- Tx Power Stability, AoD Transmitter

MT8852B Supported Packet Generation

- AoA and AoD packet generation with slot duration and variable CTE

新機能

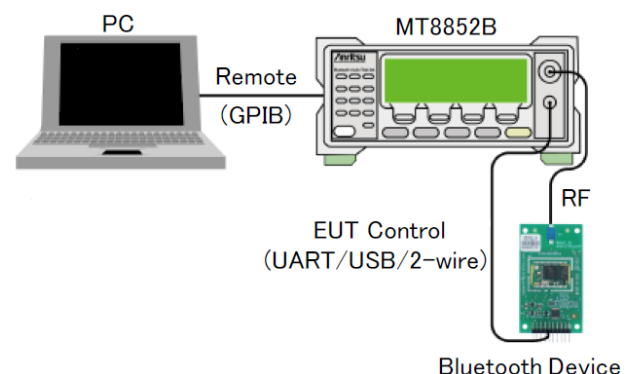
*2: Angle of Arrival
*3: Angle of Departure

▶ Bluetooth の試験例

MT8852Bは、EUTとリンクを張り、高速で様々な送受信試験を行います。EUTのアドレスが未知のときは、HCIモジュールか、RS-232Cポートを経由してアドレスを読み込むか、インクアリを実行します。

モジュール試験には、MT8852BとBluetoothモジュール間のインタフェースに、テストフィクスチャが必要です。

EUT: Equipment Under Test (被試験機器)



Bluetooth Device

Bluetooth Low Energy測定ソフトウェア (Opt.027付属ソフト)

EUTから送信されるリファレンスパケットを分析かつ表示します。MT8852Bで設定、制御することにより、リファレンスパケットを送信してEUTの受信感度をテストできます。

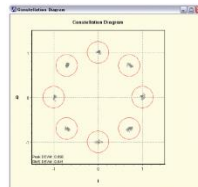


BlueSuite Pro3 ソフトウェア (BR/EDR対応) ~ より深い検証に ~

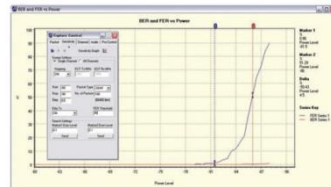
BR/EDRに対応したBluetooth製品のRF特性をさまざまな側面から、より深く検証できます。

主な機能：

周波数偏移、出力バースト、IQコンスタレーション、ベクトルグラフの表示、EUTの状態監視、受信感度スイープなど



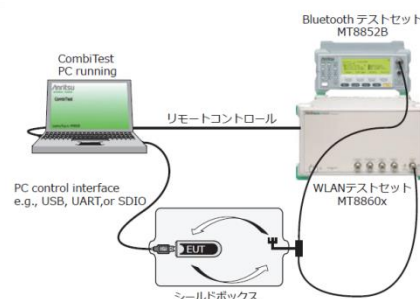
IQコンスタレーション



受信感度サーチ測定

CombiTest ソフトウェア (BR/EDR/BLE対応) ~ 迅速なテストの実現に ~

設計検証や生産工程に適したオートメーションテスト環境を提供します。テストプラン作成や実行、レポート機能機能が用意されているため、ユーザはテスト環境の構築期間を短縮できます。



オーダリングインフォメーション

■ 本体構成のご案内

・ 本体は、測定対象となる機能に合わせて5つのモデルから選択してください。

○：標準機能

測定機能	オプション番号	MT8852B	MT8852B-040	MT8852B-041	MT8852B-042	MT8852B-043	
Basic Rate		○	○	○	○	---	
EDR		○	---	---	○	---	
Audio		○	---	○	---	---	
BLE	027	Opt.027 Bluetooth Low Energy 必要					○
	034	Opt.027 + 034 必要					Opt.034 必要
2LE	035	Opt.027 + 034 + 035 必要					Opt.034+035 必要
BLR	036	Opt.027 + 034 + 036 +070 必要					Opt.034+036+070 必要
AoA/AoD	037	Opt.027 + 034 + 037 +070 必要					Opt.034+037+070 必要

・ Bluetooth Core Specification Versions

Bluetooth 1.2
Bluetooth 2.0, 2.1, 3.0
Bluetooth 4.0, 4.1, 4.2, 5.0, 5.1

Basic Rate (BR)
BR, Enhanced Data Rate (EDR)
BR, EDR, Bluetooth Low Energy (BLE)

・ オプション形名/品名 (主要オプションのみ記載)

形名	品名	概要
MT8852B-034	BLEデータ長拡張オプション	v4.2以降 Payload長拡張
MT8852B-035	BLE 2LE オプション	v5.0以降 Data rate 2Mbps 対応
MT8852B-036	BLE BLR オプション	v5.0以降 Long Range 対応
MT8852B-037	BLE AoA/AoD オプション	v5.1 Angle of Arrival/Angle of Departure 対応
MT8852B-070	プラットフォームエンハンスメントオプション	Opt.036/037インストール時必要

BluetoothワードマークとロゴはBluetooth SIG, Inc.の所有であり、アンリツはライセンスに基づきこのマークを使用しています。