

# UG67

## LoRaWAN<sup>®</sup> ゲートウェイ

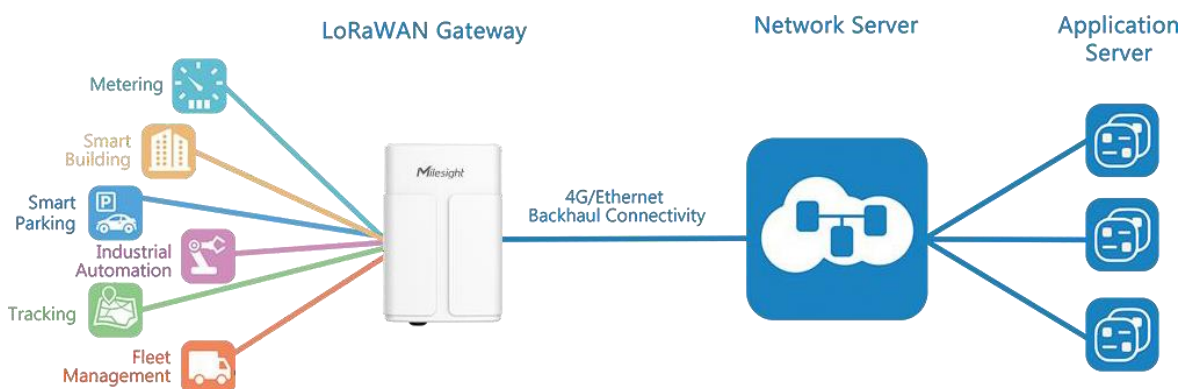
# Milesight



UG67は、堅牢な8チャンネル屋外用LoRaWAN<sup>®</sup>ゲートウェイです。SX1302 LoRaチップと高性能クアッドコアCPUを採用したUG67は、2000以上のノードとの接続をサポートしています。UG67は、最大15kmの見通しとIP67の防水ケースを備えており、スマート農業、スマートメータ、その他の多くの屋外アプリケーションに最適です。

UG67は、イーサネット、Wi-Fi、セルラーによる複数のバックホールバックアップをサポートするだけでなく、主流のネットワークサーバー（TTI, ChirpStackなど）を統合し、ネットワークサーバーとMilesight IoT Cloudを内蔵しているため、簡単に導入できます。

### ◆ 応用例



## ◆ 特徴

- クアッドコア 産業用 プロセッサ ビッグメモリ付き
- SX1302チップを搭載し、より少ない消費量で多くのトラフィックを処理できる
- 半二重/全二重の8チャンネル
- IP67防水 エンクロージャー および 過酷な環境アプリケーションのための工業デザイン。
- 壁掛けまたはポールマウント(オプション)
- PoE電源またはソーラー電源(オプション)
- 停電時のアラーム送信用コンデンサー
- イーサネット、セルラー(4G/3G)、Wi-Fiによるマルチバックホールのバックアップ。
- IPsec/OpenVPN/LT2P/PPTP/DMVPNなど複数のVPNによるセキュリティ通信が可能です。
- DevicehubとMilesight IoT Cloudにより、遠隔地のデバイスを簡単かつ一元的に管理することができます。
- Things Industries、ChirpStack、Actility、Everynetなど、主流のネットワークサーバーと互換性があります。
- ノイズレベルを検出・分析し、直感的なダイアグラムで展開できる
- ネットワークサーバーとMQTT/HTTP/HTTPS APIを内蔵し、簡単に統合できます。
- BACnet/IPに対応し、LoRaWANデータをBMSシステムへ容易に統合できます。
- ユーザー二次開発向け組込用Python SDK
- 高速 と ユーザーフレンドリープログラミング by Node-RED 開発ツール

## ◆ 仕様

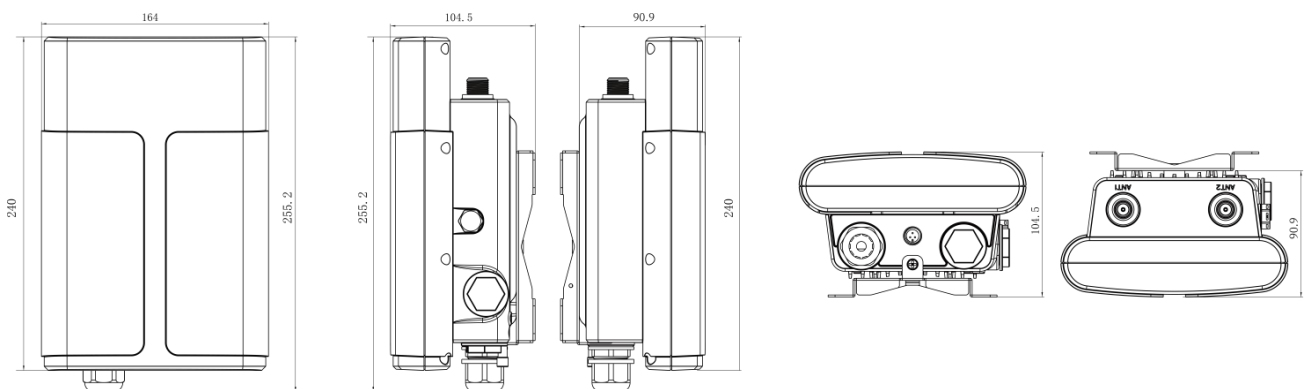
ハードウェア・システム	
CPU	クアッドコア1.5GHz, 64ビットARM Cortex-A53
メモリ	MB DDR4RAM
フラッシュ	8GB eMMC
LoRaWAN®	
アンテナコネクタ	× 50 Ω N-Female 外部コネクタ チャン
ネル	(半二重/全二重)
周波数バンド	CN470/IN865/EU868/RU864/US915/AU915/KR920/AS923-1&2&3&4
感度	感度@292bps
出力パワー	27dBmMax.
プロトコル	.0Class A/Class B/Class C および V1.0.2 Class A/Class B/Class
C LBT <sup>1</sup>	サポート
イーサネットインターフェース	
ポート	1 × RJ45 (PoE PD対応)

<sup>1</sup> AU915、US915はLBTに対応していません。

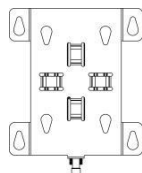
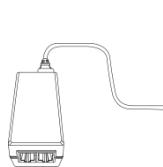
物理	10/100/1000 Base-T (IEEE 802.3)
データレート	10/100/1000 Mbps(オートセンシング)
インターフェース	AutoMDI/MDIX
モード	全二重または半二重(オートセンシング)
<b>Wi-Fiインターフェース</b>	
アンテナ	内蔵アンテナ
規格	IEEE 802.11 b/g/n, 2.4GHz
モード	APまたはクライアントモード
セキュリティ	認証、WEP/TKIP/AES暗号
	802.11b: 18 dBm +/-2.0 dBm (11 Mbps)
	802.11g: 15dBm +/-2.0dBm (6Mbps)
	802.11g: 15dBm +/-2.0dBm (54Mbps)
Txパワー	802.11n@2.4 GHz14 dBm +/-2.0 dBm (MCS0_HT20)
	802.11n@2.4 GHz14 dBm +/-2.0 dBm (MCS7_HT20)
	802.11n@2.4 GHz13 dBm +/-2.0 dBm (MCS0_HT40)
	802.11n@2.4 GHz13 dBm +/-2.0 dBm (MCS7_HT40)
<b>セルラーインターフェース(オプション)</b>	
Antenna内部	アンテナ
SIMスロット	(mini SIM-2FF)
<b>GPS</b>	
Antenna内部	アンテナ
感度	167dBm@Tracking, -149dBm@Acquisition, -161dBm@Re-acquisition
PositionAccuracy	<2.5mCEP
<b>その他</b>	
リセットボタン	× RST
コンソールポート	× Type-C
LEDインジケーター	1 × SYS, 1 × LoRa, 1 × LTE
内蔵	ウォッチドッグ、RTC、タイマ
<b>ソフトウェア</b>	
ネットワークプロトコル	PPPoE, SNMP v1/v2c/v3, TCP, UDP, DHCP, DDNS, HTTP, HTTPS, DNS, ARP, SNTP, Telnet, SSH, MQTT, BACnet/IP、など。
VPN	OpenVPN/IPsec/PPTP/L2TP/GRE/DMVPN ファイ
アウオール	ACL/DMZ/Port Mapping/MAC Binding/URLFilter
マネジメント	Web, CLI, SMS, オンデマンドダイヤルアップ、DeviceHub, Milesight IoTクラウド、 Yeastar Workplace Platform

信頼性	フェイルオーバー
アプリ	Python SDK、Node-RED
<b>電源と消費電力</b>	
電源入力	1. 1 × 802.3 af PoE入力 2. M12コネクタ付きDC12V
電力消費電力	標準3.6W、最大4.8W
<b>物理的特性</b>	
IngressProtection	IP67
寸法	240x 164 x 90.9 mm (9.45 x 6.46 x 3.58in) 設
置方法	壁掛けまたはポール取り付け。
<b>環境関連</b>	
動作温度	-40°C ~ +70°C (-40°F ~ +158°F)
ストレージ温度	60°C以上でのセルラー性能の低下 ~ +85° C (-40°F ~ +185°F) イー
サネットアイソレーション	.5 kVRMS
相対湿度 湿度	0% ~ 95% (結露しない25°C/77°Fにて。
<b>認証取得</b>	
レギュラトリー	ce, fcc, rcm, telec, anatel
環境RoHS	

## ◆ 外形寸法(mm)



## ◆ アクセサリー



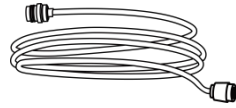
1 × PoEインジェクター × 取付ブラケット4

× 壁面取付キット1

× RJ45 ケーブルグランド



1 × SIMダストカバー



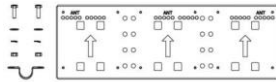
1 × アンテナ同軸ケーブル(1m)



1 × M12 DC電源ケーブル



2 × 60cm LoRaWAN®  
アンテナ



1 × Short Mounting  
Backboard Kit

\*注: その他の特別な付属品やカスタマイズされた付属品が必要な場合は、お問い合わせください。

