

セキュアプロトコル対応 安心してネットワーク環境の可視化を実現



ネットワークの情報を報知

ネットワーク機器やシステムの情報を報知。
光と音声で即座にお知らせします。

New セキュアプロトコルに対応

HTTPS,SNMPv3,SSHなどセキュアなプロトコルに対応。
安心・安全に通信ができます。



New ラインアップ拡充

メール検知対応モデル/PoE対応モデルなど
用途によって選べるラインアップを用意。

NHV

NHV-D

NHV-DP

NHV-M

New 新機能

より使いやすいように新機能を追加。



音声対応ネットワーク制御信号灯

NHVシリーズ

オープン価格

- 様々なプロトコルに対応
- メッセージ・メロディ対応
- 多彩なラインアップ

ソフトウェア機能	HTTPS HTTP	SNMP V3/v2c/v1	SSH RSR	OAuth 2.0	SOCKET	PING 24	WEB ブラウザ 設定
	メール 送信 ☐✉	メール 検知 ☐✉	Text to Speech	IP v6/v4	Azure	AWS	
ハードウェア機能	RJ-45	Φ40 (NHV4)	Φ60 (NHV6)	デジタル接続 入力 4点 出力 2点	PoE	音圧 88dB	

(※ブラウザ設定時はGoogle Chrome/Microsoft Edgeを使用してください)



モデルコード
(例) **NHV4-3D** **N-RYG**

① ② ③ ④ ⑤ ⑥

① 4 = 信号灯部 Φ 40 6 = 信号灯部 Φ 60	② 0 段 ~ 5 段	③ 無 = 接続入出力なし D = 接続入出力あり	④ 無 = 標準仕様 M = メール検知仕様	⑤ 無 = ACアダプタ付属 N = ACアダプタなし P = ACアダプタなし (PoE電源対応)	⑥ 1 段 = R ● / Y ● / G ● 2 段 = RY ● ● / RG ● ● 3 段 = RYG ● ● ● 4 段 = RYGB ● ● ● ● 5 段 = RYGB ● ● ● ● ●
-------------------------------------	----------------	---------------------------------	------------------------------	--	--

無料サンプル貸出し 対応製品	取扱説明書・仕様書 ダウンロード	【無償】3年無償修理対応 【有償】保守サポート(5年・7年) 申し込みはこちら
-------------------	---------------------	--

NHV (音声対応モデル)



ネットワークで
異常を検知しました

シリーズで最もシンプルながら、ネットワーク・セキュリティ面で高い基本性能を持っています。

型式一覧	信号灯Φ40	信号灯Φ60
ACアダプタ付属	NHV4-0	NHV6-0
	NHV4-1-R	NHV6-1-R
	NHV4-1-Y	NHV6-1-Y
	NHV4-1-G	NHV6-1-G
	NHV4-2-RY	NHV6-2-RY
	NHV4-2-RG	NHV6-2-RG
	NHV4-3-RYG	NHV6-3-RYG
	NHV4-4-RYGB	NHV6-4-RYGB
ACアダプタなし	NHV4-5-RYGB	NHV6-5-RYGB
	NHV4-0N	NHV6-0N
	NHV4-3N-RYG	NHV6-3N-RYG

NHV-D (音声対応デジタルIO搭載モデル)

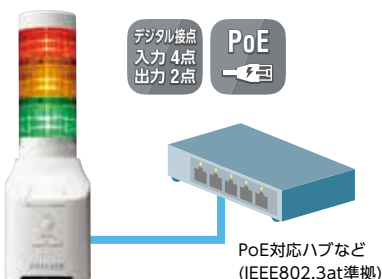


デジタル接続
入力 4点
出力 2点

NHVモデルに加えて、デジタル入力4点・出力2点を持っています。センサからの出力情報の入力や、NHVが点灯した際にデジタル接続出力で別製品の制御を行うなど、幅広い用途に対応しています。

型式一覧	信号灯Φ40	信号灯Φ60
ACアダプタ付属	NHV4-0D	NHV6-0D
	NHV4-1D-R	NHV6-1D-R
	NHV4-1D-Y	NHV6-1D-Y
	NHV4-1D-G	NHV6-1D-G
	NHV4-2D-RY	NHV6-2D-RY
	NHV4-2D-RG	NHV6-2D-RG
	NHV4-3D-RYG	NHV6-3D-RYG
	NHV4-4D-RYGB	NHV6-4D-RYGB
ACアダプタなし	NHV4-5D-RYGB	NHV6-5D-RYGB
	NHV4-0DN	NHV6-0DN
	NHV4-3DN-RYG	NHV6-3DN-RYG

NHV-DP (音声対応デジタルIO搭載・PoE受電モデル)



デジタル接続
入力 4点
出力 2点

PoE

PoE対応ハブなど
(IEEE802.3at準拠)

NHV-Dの機能にPoE受電を可能にしたモデルです。電源が確保しにくい場所や、ネットワークカメラ連携に活用できます。

(IEEE802.3at準拠)
オプションのADP-001を使用して電源供給も可能です。

型式一覧	信号灯Φ40	信号灯Φ60
PoE受電対応 (ACアダプタなし)	NHV4-0DP	NHV6-0DP
	NHV4-3DP-RYG	NHV6-3DP-RYG

NHV-M (音声対応メール検知モデル)



NHV-M本体からメールサーバーにアクセスし、条件設定に合致したメールを受信した際にLED点灯・音声によって受信を知らせることができます。

型式一覧	信号灯φ40	信号灯φ60
ACアダプタ付属	NHV4-0M	NHV6-0M
	NHV4-3M-RYG	NHV6-3M-RYG
ACアダプタなし	NHV4-0MN	NHV6-0MN
	NHV4-3MN-RYG	NHV6-3MN-RYG

オプション



壁面取付ブラケット
NH-001
オープン価格



パーティション取付ブラケット
NH-002
オープン価格



ACアダプタ
ADP-001
オープン価格

LEDユニット増設・組換

LEDユニットを回してワンタッチで簡単に色組換えや、段数の増設・減設が可能です。手で回して取り付けるだけなので工具も不要です。LR4/LR6シリーズのユニットに対応。クリアグローブとカラーグローブが使用可能です。NHV6はマルチカラーLEDユニットにも対応しています。

NHV6用 φ60 LEDユニット



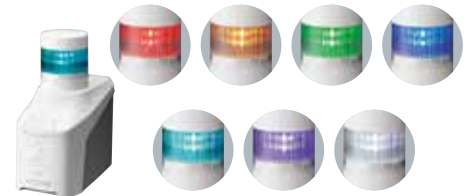
クリアグローブ
型式：LR6-E-□
□：RZ/YZ/GZ/BZ
赤/黄/緑/青



カラーグローブ
型式：LR6-E-□
□：R/Y/G/B/C
赤/黄/緑/青/白

NHV6用 φ60 マルチカラーLEDユニット

1段で7色の色を表現できるマルチカラーLEDユニット
型式：LR6-E-MZ



NHV4用 φ40 LEDユニット



クリアグローブ
型式：LR4-E-□
□：RZ/YZ/GZ/BZ
赤/黄/緑/青



カラーグローブ
型式：LR4-E-□
□：R/Y/G/B/C
赤/黄/緑/青/白

●LEDユニット (LR□-E-□) の最大組み付け数は合計5個です。 ●対応LEDユニット以外のユニットは接続できません。
●同一色のLEDユニット (LR□-E-□) を複数個接続することはできません。

※マルチカラーLEDユニット使用時は、WDT-6LR-Z2は使用できません。
マルチカラーLEDユニット装着時には最大光度となります。

減光機能

4段階の明るさ調整機能を新たに追加しました

工場などで、遠方からでも確認できるようなLEDユニットを使用しており視認性は抜群になっています。一方で、オフィス・店舗など比較的人の近くに設置する際にまぶしいなどの意見をいただいております。NHVシリーズにおいては減光機能を搭載しており、設定画面から4段階の明るさが選択可能となっており、使用シーンに合わせた光度の選択が行えます。



※マルチカラーLEDユニット・WDTユニット装着時には最大光度となり、変更できません。

AirGRID® WDシリーズによるデータ収集



パトライトのIoT製品である「AirGRID®」WDシリーズの使用が可能です。

NHVに搭載した無線送信機から専用受信機へ、LEDの点灯状態を送信、データを蓄積します。既存のシステムに手を加えることなく、LED情報の取得が可能です。



NHV4用送信機
WDT-4LR-Z2
オープン価格

NHV6用送信機
WDT-6LR-Z2
オープン価格

※WDTユニット装着時にはLEDユニットは最大光度となります

共通基本機能

SNMP TRAP 受信機能

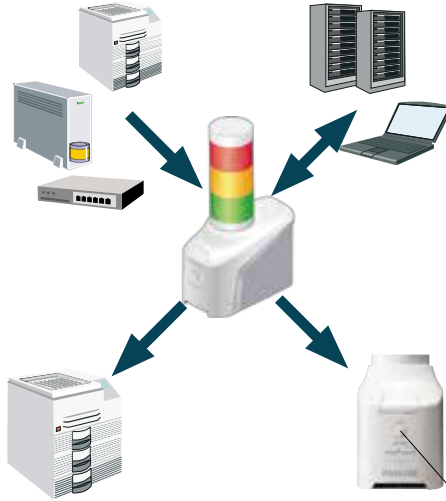
SNMPマネージャとして、ネットワーク対応機器 (UPS、プリンタ、ルータ、スイッチなど) からのSNMP TRAPを受けて、異常・障害の発生を、光と音でいち早く管理者に知らせます。

- ・ variable-bindings まで判別することができます。
- ・ 16グループ (1グループ4ノード) の登録が可能です。

SNMP 状態監視

機器の状態をアクティブに取得

PING監視による死活監視に加え、SNMP対応機器監視機能を搭載。ネットワーク機器のMIB情報をアクティブに取得し、設定した条件と合致すると、光と音でいち早く管理者に知らせます。



PING 監視

最大24ノードの死活監視が可能です。ノードまでの回線異常や監視対象機器からの応答を得られない場合は、NHVが異常と判断し、光と音でいち早く管理者に知らせます。

自己診断機能

本体前面のテストボタンでネットワークからの制御なしで、簡単に表示灯機能、ブザー機能の動作チェックを行うことができます。

テストボタン

豊富な通信コマンド

HTTPS/HTTP

HTTPS/HTTP通信コマンド送信で、すべての報知パターンが制御できます。

■受信コマンド例

(赤点灯・黄点滅1・CH10のメッセージをワンショット再生)

`https://192.168.10.1/api/control?led=12000&sound=10`

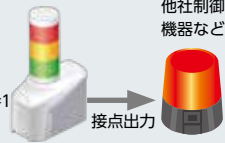
■受信コマンド例(クリア動作を実行)

`http://192.168.10.1/api/control?clear=1`

■受信コマンド例(デジタル出力ON)

`http://192.168.10.1/api/control?output=1`

※デジタル出力はD/DPモデルのみ



接点出力

回転灯
他社制御
機器など

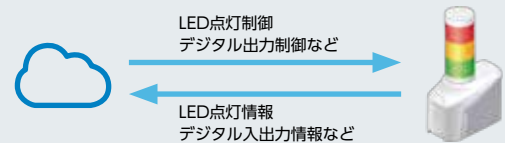
クラウド通信

対応クラウド: AWS、Microsoft Azure

■AWS: AWS IoT Coreに接続可能

■Azure: Azure IoT Hub / Azure IoT Central に接続可能

それぞれのクラウドに直接接続でき、クラウドサービスからLEDや音声を制御できます。



LED点灯制御

デジタル出力制御など

LED点灯情報

デジタル入出力情報など

SSH/RSR

汎用プロトコルであるSSH/RSRで簡単に制御が可能です。ネットワーク統合管理ソフトや、様々な監視ツールなどのイベント情報をトリガーにして、簡単に表示灯の点灯・点滅・音声制御が可能です。

■SSHコマンド

受信コマンド例(赤・黄・緑点灯 ブザー吹鳴)

`ssh 192.168.10.1 -l root alert 111001`

■RSHコマンド

受信コマンド例(赤・黄・緑点灯 ブザー吹鳴)

`rsh 192.168.10.1 -l root alert 111001`



SOCKET 通信

パトライト独自のSOCKET通信コマンドであるPNSコマンド・PHNコマンドで制御が可能です。これらのコマンドを実装している既存のシステムでそのまま制御が可能です。

■PNSコマンド

すべての報知パターンが制御可能です。

受信コマンド例(赤・黄・緑点灯 ブザー吹鳴)

`58H,58H,53H,00H,00H,06H,01H,01H,01H,00H,00H,01H`

■PHNコマンド

2バイトでの簡単コマンド制御が可能です。

※一部機能が制限されます。

受信コマンド例(赤・黄・緑点灯 ブザー吹鳴)

`57H,17H`

(W) (00010111)



HTTPS/HTTPコマンド送信

他製品との連携制御がより簡単に

NHVからHTTPS/HTTPコマンドの送信が可能です。別のNHVを制御したり、パトライト社製別製品の制御を行うことができます。また他社製品のカメラ等、HTTPS/HTTPコマンドを受けられることができる製品との連携も可能になります。

登録件数: 8件
コマンド文字数: 1件当たり128文字まで



パトライト社製品との連携がより簡単に行えます。

他社製品との連携も容易に行うことができます。

詳細な通報機能の設定

E-mail



メール送信

最大8件にメール送信

多彩なイベントに応じた件名・本文が作成できます。充実したメール認証機能でセキュリティ性に優れています。

OAuth 2.0認証/password認証に対応 (OAuth認証はGmail/Outlookに対応)



SNMP TRAP/Inform 送信

最大8ヶ所まで送信が可能です。

- SNMP v1/v2c/v3

MP3再生機能によって音声メッセージでの報知が可能です。緊急時の詳細情報や、音声ガイダンスの再生などが行えます。

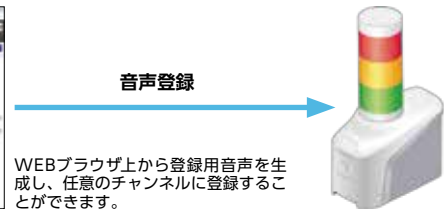
Text To Speech TTS (Text to Speech)



テキスト情報を音声に変換する「Text to Speech(TTS)機能」を搭載しています。これによって音声作成がお客様で簡単に設定できたり、コマンドにテキストを入力しておくことで、自動的に音声読み上げを行うことができます。また、音声合成エンジンを本体に搭載していますので、オフライン環境(インターネットにつながっていない環境)でも音声変換が可能です。

登録用音声の生成

テキストから音声を生成し音声チャンネルに登録、コマンドでそのチャンネルを再生することができます。従来の録音の方法と比較し、劇的に手間と納期を短縮することに成功しました。(従来のアナウンサー録音サービスも継続しておりますので、お客様のご都合・用途・好みで選択ください。)

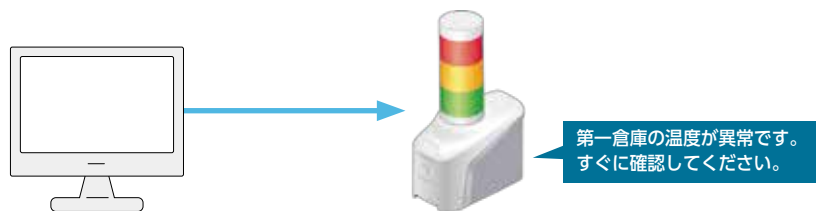


コマンド上からの音声生成

コマンドに直接しゃべらせたい文字を入力することで、コマンドを受けてNHV本体内で音声変換し報知することができます。

■コマンド例

http://192.168.10.1/api/control?speech=こんにちは&lang=jp
http://192.168.10.1/api/control?speech=Hello&lang=en



88dB 大きく・聞き取りやすい音声

独自のホーン構造により、コンパクトな筐体でありながら、88dB(at 1m)以上の音圧を実現しました。音声を通りやすいスピーカを採用することで、報知内容が聞き分けやすくなっています。



WEBブラウザ上から、各種設定やMP3ファイルをアップロードできます。
(※ブラウザ設定時はGoogle Chrome/Microsoft Edgeを使用してください)

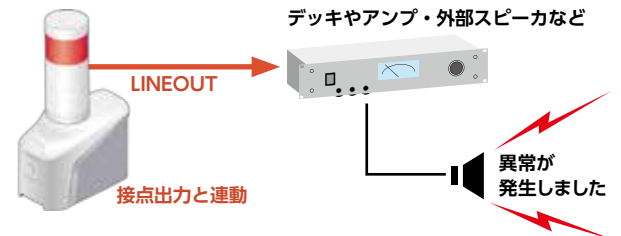
VOLUMEボタンで16段階の音量設定ができます。誤作動防止の為、ソフト上(ブラウザ設定上)にて、音量変更禁止の設定なども可能です。



LINE OUT 既存の放送設備との連動

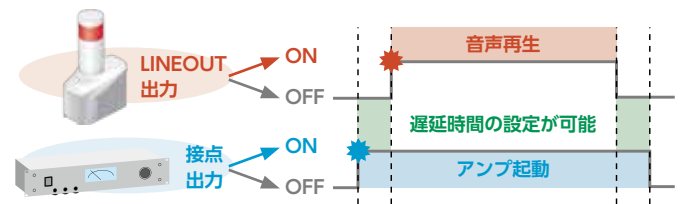
本製品の音声メッセージをデジタル出力と連動させ、アンプを通して館内放送として使用することができます。

※プリセット音源はLINE OUT出力できません。



音声再生と接点出力を連動

音声再生されている間デジタル接点を出力させることができます。アンプ起動前に音声出力されるのを防ぐため、音声出力の遅延時間の設定ができます。



標準音源 多彩なプリセット音源

標準でブザー5音、チャイム3音、音声3メッセージの合計11チャンネルのメッセージデータを内蔵。

出荷時からネットワークの異常報知に必要なとされる音源を内蔵しています。

監視レベルに応じた、ブザー・メッセージの選択が可能です。

♪ 出荷時から使えるプリセット音源

ブザー音

♪ (ピ・ピ・ピ・ピ・ピ) ♪ (ピピッ・ピピッ)
♪ (ピー・ピー・ピー) ♪ (ピー※連続音)
♪ (ピ-----ピ-----)

チャイム音

♪チャイム1
♪チャイム2
♪チャイム3

音声メッセージ

☞ ネットワークで異常を検知しました。
☞ 異常が発生しました。
☞ 異常が解除されました。

MP3 無料メッセージダウンロードサービス

約3,000種のメッセージ・メロディ音・アラーム音が無料ダウンロード可能!

当社Webトップページ(マイページログイン)から「パトライトWebメンバー」にご登録いただくと、ご利用いただけます。

機種別機能

デジタル入出力 (Dモデル/DPモデル)

センサからの出力情報を入力したり、NHVが点灯した際にデジタル接点出力で別製品の制御を行うなど、幅広い用途に対応しています。

デジタル接点入力4点を搭載

デジタル出力機能をもつ機器の出力を4点まで監視することが可能です。

デジタル接点出力2点を搭載

回転灯や文字表示ボードや音声合成報知器など動作させることができます。

スイッチ・リレーなど機器からの異常出力センサからの接点出力など

IN

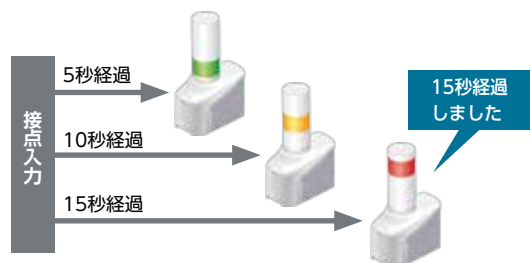


OUT

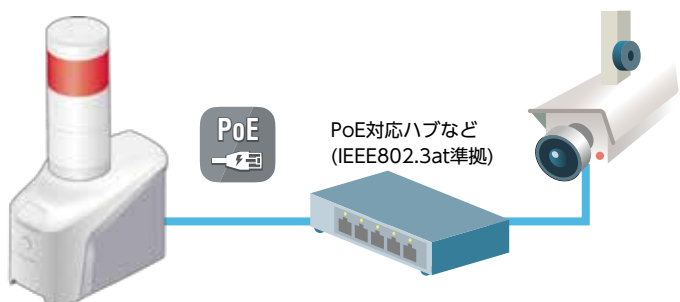
回転灯
文字表示ボード
音声合成報知器
入退出ゲート操作など

接点入力の時間経過にあわせた動作設定が可能

接点入力からの時間経過にあわせた光や音声の動作設定ができます。



PoE受電 (DPモデル)



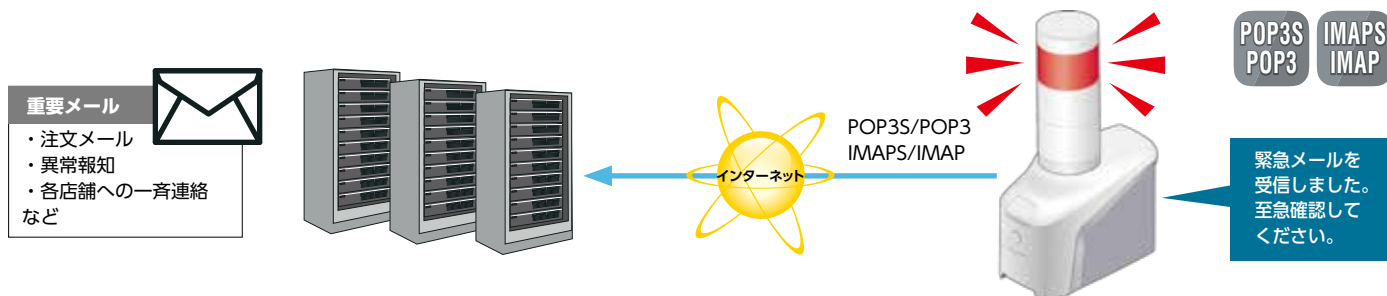
NHV-Dの機能にPoE受電を可能にしたモデルです。電源が確保しにくい場所や、NWカメラとの連携に活用できます。
(IEEE802.3at準拠)

※PoE 電源を使用する場合は、IEEE802.3at に準拠したPoE+ 給電装置 (HUB、インジェクター) が必要です。IEEE802.3afに準拠したPoE給電装置を使用した場合は、本体USBコネクタからのUSB電源給電はできません。

メール受信検知 (Mモデル)

NHV-Mからメールサーバーにアクセスし、検知条件に合致したメールを受信した際にLED点灯・音声によって知らせることができます。NHV-MからメールサーバーへアクセスするためPCレスで運用ができ、既存システムなどに手を加えることもありません。「パスワード認証」だけでなく「OAuth2.0※」にも対応しています。

※OAuth認証は「Gmail」「Outlook」に対応しております。



検知条件: 『差出人(メールアドレス)』『件名』『本文』
(上記と一致する・を含む・を含まない・で始まる)
設定条件数: 20件

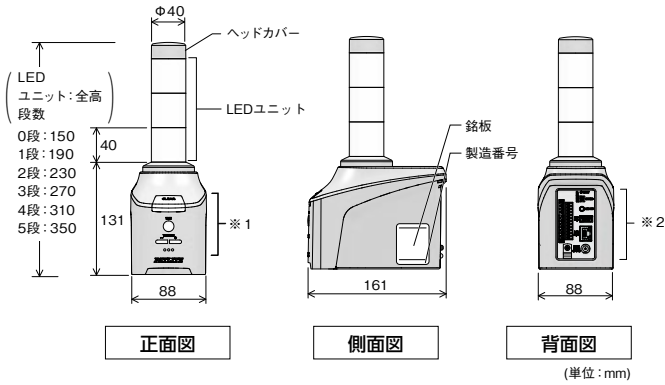
シリーズ別 機能対応表

型式	NHV	NHV-D	NHV-DP	NHV-M
減光機能	○	○	○	○
クラウド制御	○	○	○	○
HTTP コマンド送信	○	○	○	○
音声再生 (MP3)	○	○	○	○
TTS (Text to Speech)	○	○	○	○
デジタルI/O (入力4点 / 出力2点)	—	○	○	—
PoE 受電※ IEEE802.3at 準拠	—	—	○	—
メール検知機能	—	—	—	○

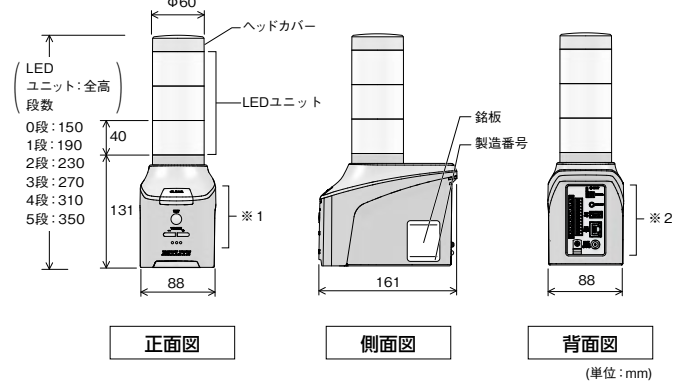
外觀寸法・設置方法

外觀寸法 / 操作パネル

NHV4シリーズ



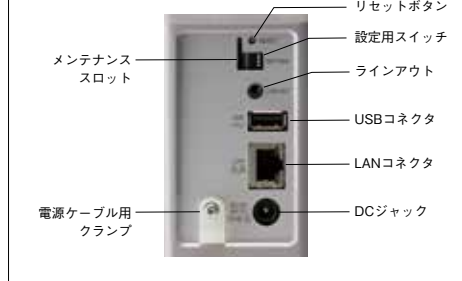
NHV6シリーズ



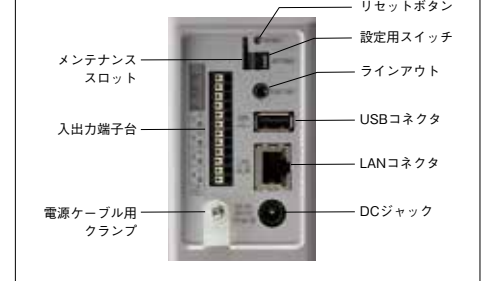
※1 部分拡大



※2 部分拡大 NHV/NHV-Mの場合

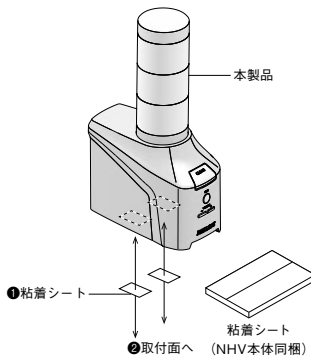


※2 部分拡大 NHV-D/NHV-DPの場合



設置方法

据置き



三脚取付



壁面取付/VESAマウント取付



パーティション取付



型式	NHV	NHV-D	NHV-DP	NHV-M
DC24V ACアダプタ※1			○	
PoE電源	—	—	○※2	—
取付方法	正方向			
ネットワーク通信方法	Ethernet (IEEE 802.3 準拠) 10BASE-T / 100BASE-TX / 1000BASE-T (Auto MDI/MDI-X 対応)			
IPネットワーク	IPv4/IPv6 デュアルスタック			
IPアドレス設定	手動設定・DHCP自動設定			
使用周囲温度	0°C~40°C			
保護等級	IP20			
サポートプロトコル	HTTPS/HTTP,SSH,RSH,SMTS/SMTP, IMAPS/IMAP, POP3S/POP3,SNMP(v3/v2c/v1),NTP			
適合規格	UL62368-1, CSA C22.2 NO. 62368-1 FCC Part 15 Subpart B Class A EN 55032, EN 55035, EN IEC 63000 KS C 9610-6-4, KSC.9610-6-2※3 TR CU 020, TR EEU 037※3			

※1 各モデルのNモデルおよびDPモデルはACアダプタに対応していますが、製品には付属しておりません。
 ※2 IEEE802.3at (PoE+) 準拠となります。PoEにて電力供給される際は供給元の機器の仕様をご確認ください。
 ※3 N仕様とP仕様のみ

Solution Site 御堂筋 / 東京IoTラボ / 三田工場



Solution Site 御堂筋(大阪市中央区) / 東京IoTラボ(東京都品川区) / 三田工場(兵庫県三田市)の見学も実施しています。製品活用事例や自社製品活用のIoT取組など、説明およびディスカッションを通じて、パトライト製品の利用シーンをイメージいただけるようになっております。

※社会情勢によって、オンライン実施や中止している可能性があります。あらかじめご了承くださいませようお願いします。

お申し込みはこちらから



Solution Site 御堂筋 東京IoTラボ / 三田工場

無料サンプル貸出サービス

ご購入前にサンプル機でお試しいただけます。

無料サンプル貸出し対応

ホームページよりお申し込みいただけます。

<https://www.patlite.co.jp/rental/>



安心して
ご使用いただく
ために

保守パスポート

● 安心の保守サービス

【無償】3年無償修理対応

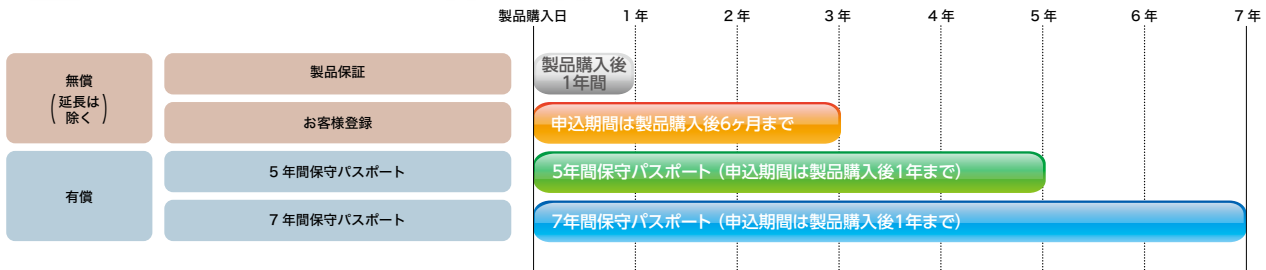


当社保証規定に基づき、購入日から最長3年間の修理に無償にて対応いたします。

【有償】保守パスポート(5年・7年)



定額の契約料金で、無償修理期間を購入日から5年・7年に延長していただけます。突発的な故障に対しても先出にて代替機貸出を行いますので、製品をご利用できない期間を極力減らすことができます。



代替機貸出・センドバックサービス

ご使用中の製品に修理が発生した場合、ご希望により先出にて代替機をお貸しします。修理対応製品をお客様よりご送付いただき、修理後、当社契約運送会社よりお届けいたします。

保守サービス申し込み

ホームページよりお申し込みいただけます。

<https://www.patlite.jp/contract/contract.html>



受注センター TEL **03-6682-8866** FAX **03-6856-7667**
 価格・納期・商品選定について (受付) 平日8:45~17:30 (土・日・祝日・当社休業日を除く)

技術・修理相談窓口：(無料) **0120-497-090**

ご注文・価格・納期等は販売店または受注センターにお問い合わせください (受付) 平日9:00~17:00 (土・日・祝日・当社休業日を除く)

●カタログに記載の寸法、仕様および価格などは予告なく変更する場合がございますので、最新の情報については必ず仕様書等でご確認ください。●配線图中的配線コード、ヒューズ、ネジなどは特に記載のあるもの以外、付属しておりません。●カタログに記載の性能表記は、設置条件により満たされない場合があります。●製品の色調は印刷のため、実際の色と異なって見える場合があります。●価格には消費税、取付工事費等は含まれておりません。●PATLITE、パトライト及び製品名は、株式会社パトライトの登録商標または商標です。●記載の会社及び製品名は、各社の登録商標または商標です。●Microsoft Edge, Azure, Outlookは、Microsoft Corporation(米国)の、米田、および、その他の国における商標登録です。●Amazon Web Services及びかかる資料で使用されるその他のAWS商標は、米国および/またはその他の諸国における、Amazon.com, Inc. またはその関連会社の商標です。●Google Chrome, Gmailは、Google LLCの商標または登録商標です。



ISO 14001:2015 認証取得
 三田工場、辰野工場は、国際標準化機構が定めるISO 14001(環境マネジメントシステムに関する規格)の認証を取得しています。



安全に関する
ご注意

正しく安全にお使いいただくため、
ご使用前に必ず「取扱説明書」をよく
お読みのうえ、正しくご使用ください。

株式会社 **パトライト**

大阪本社 〒541-0056 大阪市中央区久太郎町4-1-3
 東京本社 〒141-0032 東京都品川区大崎1-6-1

カタログ番号 S-BB01D 2209(WEB)