

『レンタル』以上 『リース』未満 現代ニーズに応じた計測器の新たな調達プラン

調達に関してどんなことにお困りですか？



(レンタル会社に)取扱いが無い
SMFLレンタルのサイトで検索
したが見つからなかった



経理・財務上の問題
財務上、資産として
計上したくない



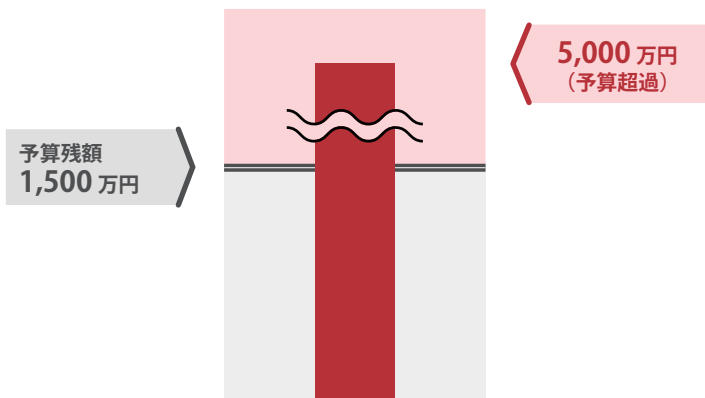
予算申請が通らない
購入したいものが高額な為、
予算申請が通り難い



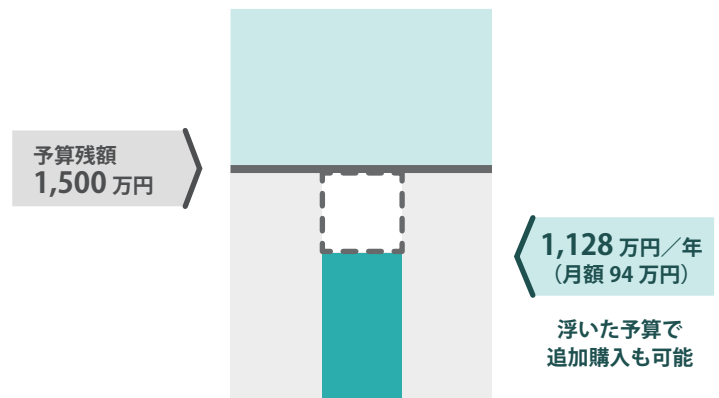
年度予算を超えてしまう
来期、確保可能な予算枠を
超えてしまう

SMFLレンタルの「長期 レンタル」なら…

購入した場合



長期レンタルの場合



校正、動産保険料もコミコミ!※1

1

レンタル在庫のない機器は、弊社が購入してお貸し出し

お客様のご希望の製品を弊社が購入し「レンタル品」としてご提供します。
最新の機種や特殊な仕様の物件でも、購入した場合と同様にお使いいただけます。

2

お支払いは月々のレンタル料金のみ。無理のない導入が可能です

支払いが一括ではないので、高額な物件でも予算に余裕をもって使用を開始していただけます。

3

全額を「費用」に計上し、経費処理することも可能です

購入やリースで導入した資産は、貸借対照表(バランスシート)の「資産」の項目に記載されます(オンバランス)。一方、レンタルで導入した資産は貸借対照表に記載の必要がなく(オフバランス)、全額を費用として会計処理することができます※2。レンタルの「オフバランス」という特性を活用することで、資産効率の改善などが期待できます。

4

お客様のニーズに応じて、様々な点をカスタマイズできます

計測器にかかわる様々なサービスをレンタルに付加することが可能です。
計測器の導入費用と、保守や校正などの維持に関する費用を1つの契約にまとめる事で、事務手続きの効率化に貢献します。

新しい計測器などを経費で調達することができます!
購入に代わる調達方法に挑戦してみませんか?

※1 特殊な校正 (ISO/IEC 17025認定校正など) を除きますが、これをレンタル料金に含めることも可能です
不適切な使用による故障など、一部保険が適用されない場合もあります。詳しくはお問い合わせ下さい
※2 会計・税務処理は監査法人・税理士とご相談・ご確認の上、貴社の判断にてお取り進め下さいようお願いいたします

事例 1) レンタルで取扱いの無い製品をレンタルしたい

「色々問い合わせたけどレンタルの取り扱いが無かった」
そんな場合でも、**長期レンタル**ならお取り扱いが可能です。



キーサイト・テクノロジー
Infiniium UXRシリーズ リアルタイムオシロスコープ
UXR1004A

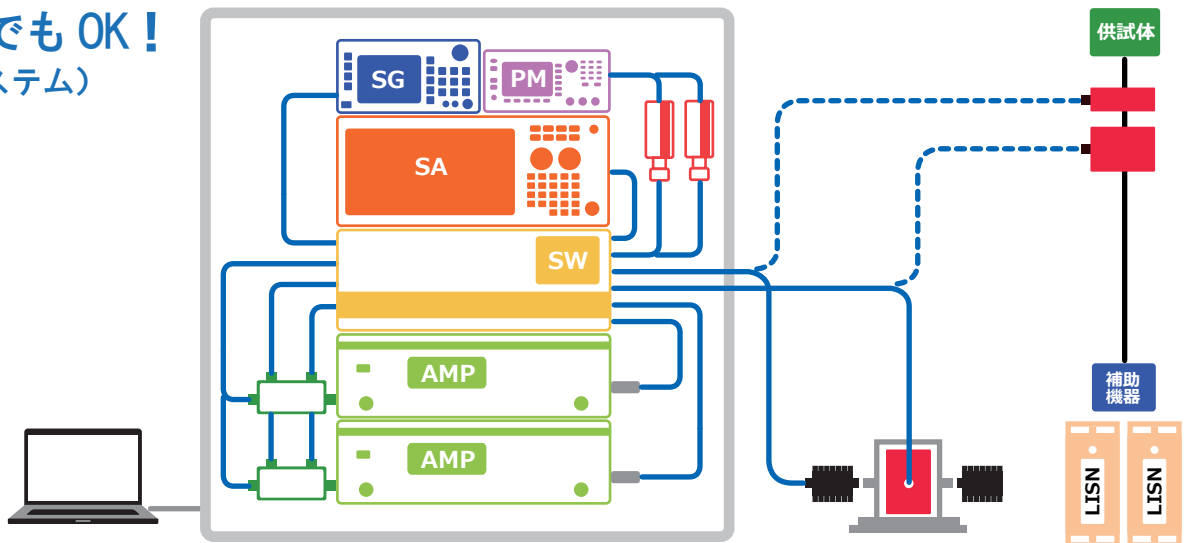
※現在、弊社に在庫はありません

弊社が購入し、レンタル品としてご提供します

事例 2) 高額な計測システムをレンタルで導入したい

SMFLレンタルなら、長期レンタルを活用してお客様の財務負担を軽減できる
プランをご提案します。
システムの構築等についても、ぜひご相談ください。

システムでも OK !
(BCI 試験システム)



- 計測器、BCIプローブをはじめ擬似電源回路網やシステムラック、試験システムで使用されるケーブルやソフトウェア等、一式をレンタルでご提供（レンタル期間：5年間、期間満了後にお客様が購入して継続使用）
- 校正、保守料金もレンタル料金に包含

三井住友ファイナンス&リースグループ
SMFLレンタル株式会社計測器事業部

<http://www.smfl-r.co.jp/measure/>

コンタクトセンター

0120-706-120

本 社 〒101-0003

東京都千代田区一ツ橋 2-1-1
如水会ビルディング 10 階

名 古 屋 〒460-0003

愛知県名古屋市中区錦 2-19-1
名古屋鴻池ビル 9 階

仙 台 〒980-0014

宮城県仙台市青葉区本町 2-10-28
カメイ・仙台グリーンシティ 5 階

大 阪 〒542-0081

大阪府大阪市中央区南船場 3-10-19
銀泉心斎橋ビル 8 階