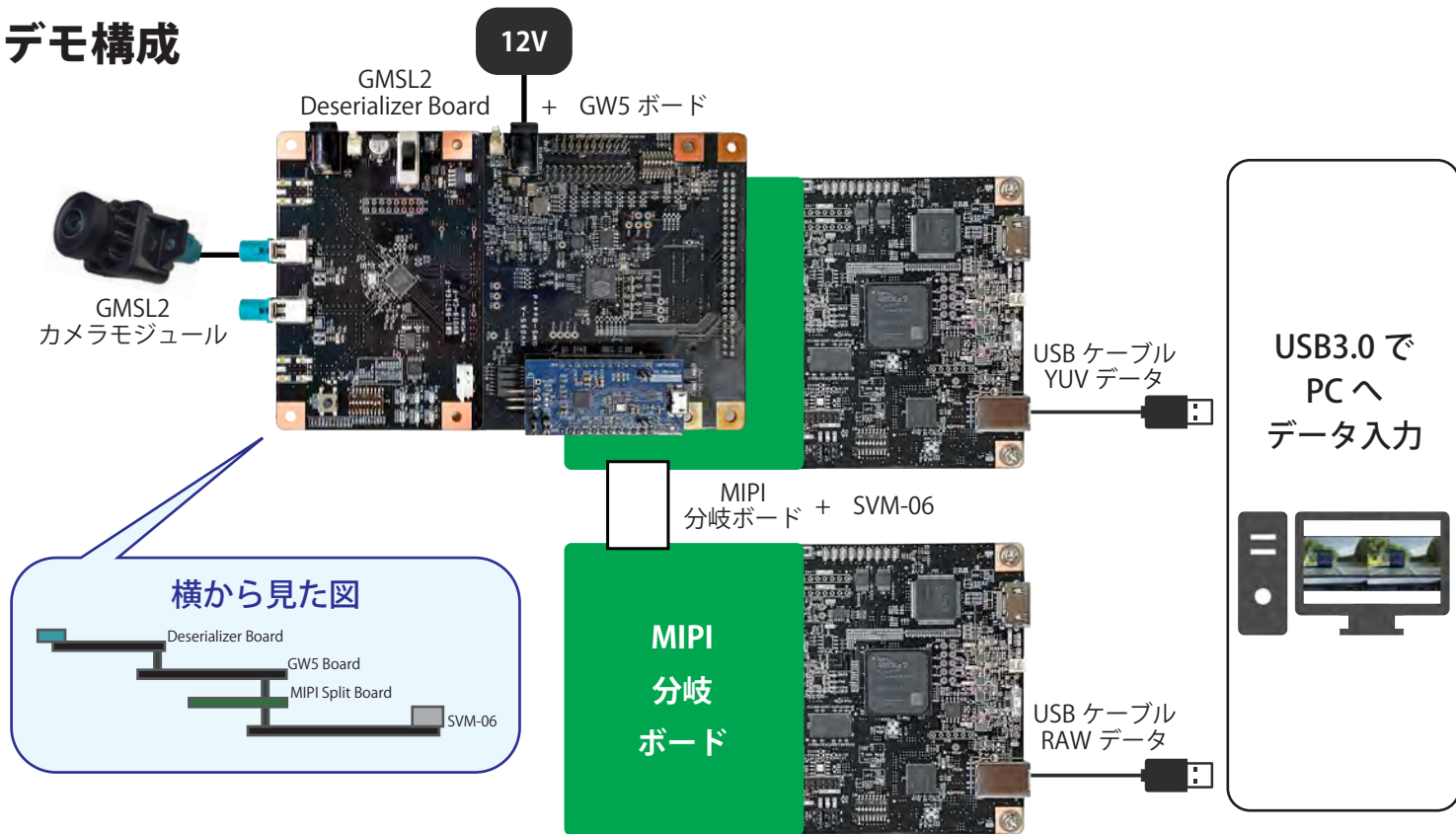


# SVM-06 同時表示デモ

## IMX490 カメラ + GW5410 で RAW 映像と画処理した YUV 映像を同時に表示

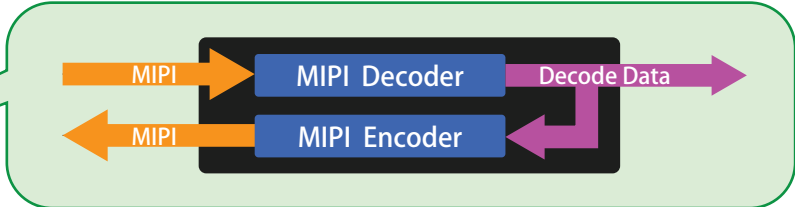
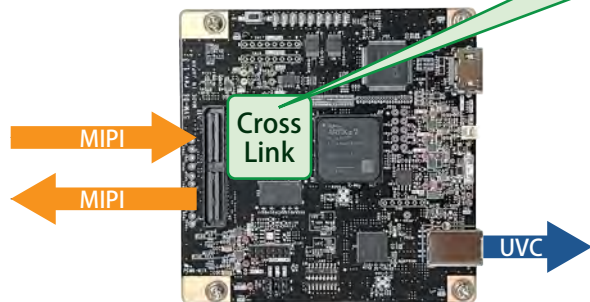
- ◆ MIPI モニターボード SVM-06 で GW5410 から出力される複数のカメラストリームを漏れなくキャプチャ可能
- ◆ GW5410 は MIPI 1 系統で Virtual Channel 0 と 1 の RAW12 データと YUV データを出力
- ◆ SVM-06 はそれぞれ 2880x1860(5.4MP クラス), 30fps の映像を PC/2 台の HDMI モニタに同時表示

### デモ構成



カメラ用電源はGW5ボードに接続  
SVM-06 2台でVirtual Channel 2つ分の映像をUVCでPCに転送  
FT4222モジュールで GEO社アプリから GW5410 へアクセス可能

### MIPI 信号の分岐について



- MIPI Decoder/Encoder の組み合わせで、SVM-06 は入力された MIPI 信号をクローン出力可能
- 2 台だけではなく 3 台、4 台 .. とデージーチェーン接続可能
- MIPI Short / Long Packet のデータを損なわないクローン出力で、Virtual Channel, Embedded Data などのデータを各ボードは選択して取り込み可能

