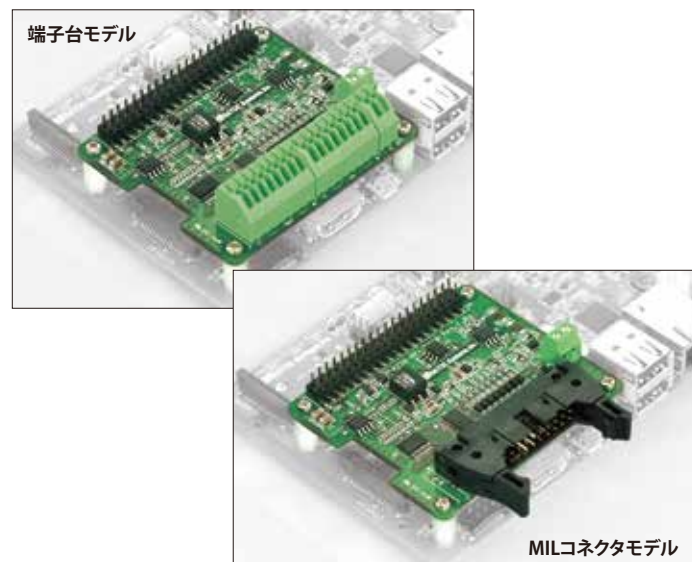


Raspberry Pi I2C 絶縁型デジタル入出力ボード

Raspberry Pi搭載GPIO (I2C) 専用に設計されたDIOインターフェイス。
制御用アプリケーションのサンプルソースコードを公開中。



製品特徴

■ FA/LA機器に最適なデジタル入出力ボード

RPi-GP10T / RPi-GP10Mは、Raspberry Piの GPIO 40Pin (I2C) に接続する絶縁型のデジタル入出力拡張ボードです。
HATボードサイズ (65mm x 56.5mm) に入出力ポートそれぞれ8chを搭載。



RaspberryPi CM3用キャリアボード
[RPI-CM3MB3] に装着した例 ▶

■ 高速な動作に対応したデジタルアイソレーターを採用

本製品のアイソレーションには、デジタル入出力側とGPIO40PIN間を電氣的に分離絶縁をおこなう「デジタルアイソレーター」を採用。低消費電力かつ高速な動作を実現します。

■ 入出力端子への電源供給や接地のためのコモン電源端子搭載

各電気機器と入出力端子を接続した際に必要な接地や、予備電源などを供給できる様、コモン電源端子を搭載しています。
※ 5~24Vの入力に対応しています。

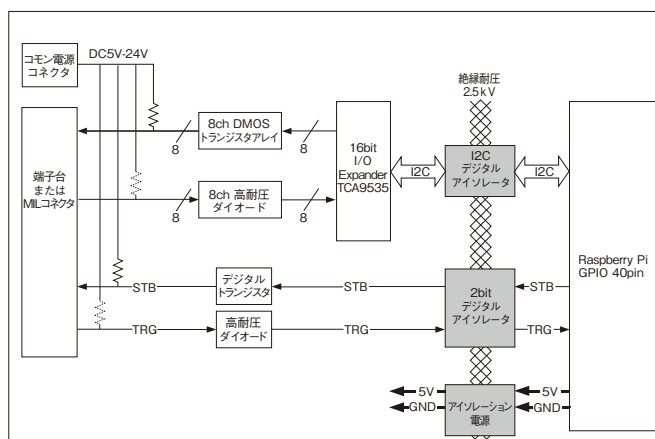
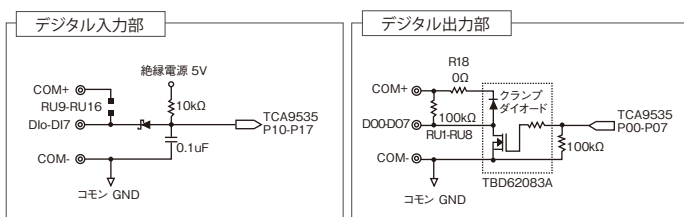
Raspberry Pi I2C 絶縁型デジタル入出力ボード

RPi-GP10T 端子台モデル

標準価格 ¥21,800 (税抜)
JAN:4949090440074

RPi-GP10M MILコネクタモデル

標準価格 ¥21,800 (税抜)
JAN:4949090440128



一般仕様		コモン電源	COM+ 5~24V入力
名称	Raspberry Pi I2C 絶縁型デジタル入出力ボード	絶縁耐圧	2.5kV (デジタル入出力とGPIO40ピン間) ※デジタル入出力の各チャンネルは非絶縁
型番	RPi-GP10T (端子台モデル) / RPi-GP10M (MILコネクタモデル)	使用コネクタ:	Phoenix Contact PTSA 0.5/**-2.5-F もしくは互換品
インタフェース	GPIO40ピン (I2C)	使用コネクタ:	OMRON XG4A-2034 もしくは互換品
I/Oエキスパンダー	TI TCA9535	電源	+5V / +3.3V (GPIOポートから給電)
入力部	8ch 高耐圧ダイオード方式 VIH = 3.5V, VIL = 1.5V 最大耐圧 30V (負論理) 5V/10kΩでプルアップ	消費電流	最大 5V/150mA, 3.3V/15mA
出力部	8ch DMOS オープンドレイン方式 (負論理) 最大電流 100mA/ch (ON時) 最大耐圧 30V (OFF時) 標準 ON 抵抗 2Ω	動作環境	温度: 0~40°C、湿度: 20~80% (ただし結露しないこと)
トリガー入力	1ch 高耐圧ダイオード方式 VIH = 2.0V, VIL = 0.8V 最大耐圧 30V (負論理) 5V/10kΩでプルアップ 電源電圧	基板寸法/重量	65.0 x 56.5 mm (突起物含まず) / 約 25 g
ストロープ出力	1ch オープンコレクタ方式 (負論理) 最大電流 50mA (ON時) 最大耐圧 30V (OFF時)	パッケージ内容	RPi-GP10本体 (またはM)、GPIO 40P ピンヘッダー M2.6スペーサー x4、M2.6ネジ x8、補足文書、保証書
		提供ソフトウェア	Python3 サンプルプログラム
		保証期間 / 製造	1年間 / 日本製

▲ 注意: 正しく安全にお使いいただくため、ご使用前に必ずマニュアルをよくお読みください。
● 本製品は国内仕様となっており、海外での保守およびサポートについては行っていません。● 記載されている名称・商品名は各社の商標または登録商標です。ただし、本文中には「R」および「TM」マークは明記していません。
● 予告なく外観または仕様の一部を変更することがあります。● 表示価格には消費税は含まれておりません。

● 資料のご請求、お問い合わせは

RATOC Systems, Inc. ラトックシステム株式会社
システムソリューション事業部

〒550-0015 大阪市西区南堀江1-18-4
Osaka Metro南堀江ビル8F
TEL.06-7670-5058 (代)

ラトックシステム株式会社URL

<http://www.ratocsystems.com/>

※最新情報は弊社HPをご覧ください。
※本カタログの情報は2020年11月現在のものです。