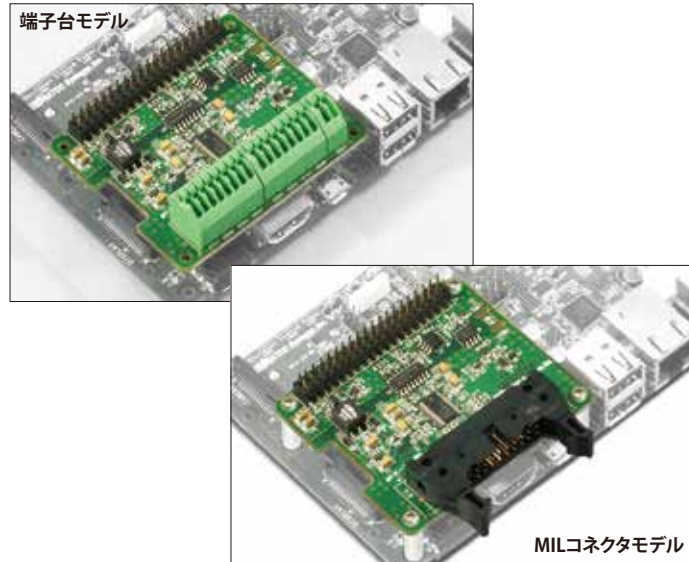


Raspberry Pi SPI絶縁型アナログ入力ボード

Raspberry Pi搭載GPIO (SPI) 専用設計されたA/D変換インターフェイス。
制御用アプリケーションのサンプルソースコードを公開中。



製品特徴

- センサーデバイスなどアナログ信号の取得に最適なアナログ入力ボード
RPI-GP40T / RPI-GP40Mは、Raspberry Piの GPIO 40Pin (SPI) に接続する絶縁型のアナログ入力、デジタル変換ボードです。
HATボードサイズ (65mm x 56.5mm) に16chのPWM出力と、4chのパルス入出力を搭載しています。

オープンコレクタ方式のデジタル出力端子を1ch搭載しています
(T/Mモデル共通) ▶



Raspberry Pi SPI絶縁型アナログ入力ボード

RPI-GP40T
端子台モデル

RPI-GP40M
MILコネクタモデル

標準価格 ¥26,800 (税抜)
JAN:4949090440081

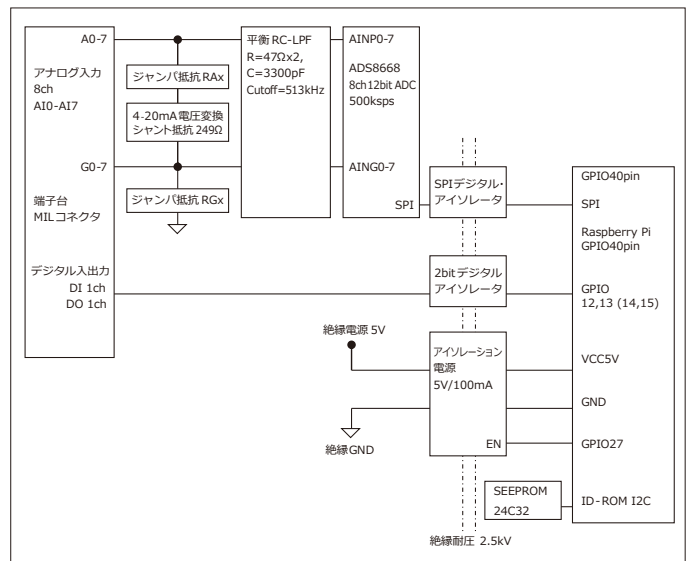
標準価格 ¥26,800 (税抜)
JAN:4949090440135

■ 端子台モデルとMILコネクタモデルの2種類をご用意

RPI-GP40シリーズの入出力端子は、結線が容易な端子台タイプと、ロック機構を持ち、ハーネスの抜けに耐性の強いMILコネクタタイプ (20pin) の2種類をラインナップしています。

■ 分解能12bit / 500ksp/s*、電圧の入力レンジを変更可能

本製品のアナログ入力分解能は12bit / 500ksp/s (理論値) で、電圧入力レンジは±10V, ±5V, ±2.5V, ±1V, ±0.5V (bipolar) 0-10V, 0-5V, 0-2.5V, 0-1V (unipolar) に対応、入力レンジはソフトウェア上で設定することが可能です。



| 一般仕様 | | デジタル出力方式 | 1ch オープンコレクタ方式 最大耐圧:30V (OFF時)/50mA (ON時) |
|-----------|---|-----------|--|
| 名称 | Raspberry Pi SPI 絶縁型アナログ入力ボード | 絶縁耐圧 | 2.5kV (アナログ入力 / デジタル入出力とGPIO40Pin間) |
| 型番 | RPI-GP40T (端子台モデル) / RPI-GP40M (MILコネクタモデル) | 電源 | +5V/+3.3V (GPIOポートから供給) |
| インタフェース | GPIO40ピン > SPI | 使用コネクタ: | Phoenix Contact PTSA 0.5/**-2.5-F もしくは互換品 |
| A/Dコンバーター | TI ADS8668 | RPI-GP40T | 適合電線: AWG24~20 ストリップ長 9mm |
| アナログ入力: | 8ch | RPI-GP40M | 適合コネクタ OMRON XG4A-2034 もしくは互換品 |
| チャンネル数 | | | 適合コネクタ OMRON XG5N-201-AWG26~22 |
| アナログ入力: | 12bit | | フラットケーブル用 OMRON XG4M-2030 |
| 分解能 | | 消費電流 | 最大 5V / 150 mA、3.3V / 20 mA |
| アナログ入力: | 500ksp/s | 動作環境 | 温度: 0~40℃、湿度: 20~80% (結露なきこと) |
| サンプリングレート | | 基板寸法 | 65.0 x 56.5 mm (突起物含まず) |
| アナログ入力: | ±20V | 重量 | 約 23g |
| 最大耐圧 | | パッケージ内容 | RPI-GP40 (TまたはM) 本体、GPIO 40P ピンヘッダー M2.6スパーサー x4、M2.6ネジ x8、 補足文書、保証書 |
| アナログ入力: | ±10V, ±5V, ±2.5V, ±1V, ±0.5V, 0-10V, 0-5V, 0-2.5V, 0-1V | 提供ソフトウェア | Python3 サンプルプログラム |
| アナログ電圧 | ※ソフトウェアで各CHの電圧レンジを切り替え可能 | 保証期間 | 1年間 |
| 入力レンジ | ※入力インピーダンス: 1MΩ (いずれの電圧入力レンジ設定でも一定) | 製造 | 日本製 |
| アナログ入力: | 4-20mA | | |
| アナログ電流 | ※シャント抵抗 249Ω、1-5Vへ変換し0-5Vレンジで測定 | | |
| 入力レンジ | ※シャント抵抗はジャンプ抵抗 Rax で各chで有効/無効の切り替えが可能 | | |

▲ 注意: 正しく安全にお使いいただくため、ご使用前に必ずマニュアルをよくお読みください。
● 本製品は国内仕様となっており、海外での保守およびサポートについては行っておりません。● 記載されている名称・商品名は各社の商標または登録商標です。ただし、本文中には「R」および「TM」マークは明記しておりません。
● 予告なく外觀または仕様の一部を変更することがあります。● 表示価格には消費税は含まれておりません。

● 資料のご請求、お問い合わせは



〒550-0015 大阪市西区南堀江1-18-4
Osaka Metro南堀江ビル8F
TEL.06-7670-5058 (代)

ラトックシステム株式会社URL

<http://www.ratocsystems.com/>

※最新情報は弊社HPをご覧ください。
※本カタログの情報は2020年11月現在のものです。