

ボックスコンピュータ
BX-M4600 シリーズ



※製品の仕様・色・デザインは、予告なしに変更することがあります。

特長

■第 12/13 世代 Core i7, Core i5, Core i3, Celeron プロセッサ採用
 省電力・ハイパフォーマンスの CPU を搭載し、省電力でありながら高い演算・描画能力を実現しています。CPU は Embedded タイプの採用により、安定供給を可能にしています。

■OS シャットダウン不要の電源断運用に対応「電断プロテクト®」
 電源障害からのデータ保護とストレージへの書き込みを禁止する「電断プロテクト®」機能を搭載。Windows 10 IoT Enterprise のロックダウン(ディスク書き込み抑制)機能と併用することで、シャットダウン処理なしで安全に電源 OFF することが可能です。また、突然の電源断によるファイルシステムやデータの破損を防ぐことができます。

■信頼性の高いシステムに貢献する高セキュリティ設計
 TPM2.0 やセキュアブートといった最新のセキュリティ機能、USB ブートプロテクトといったコンテック独自の保護機能を搭載しており、産業用途に求められる高セキュリティを意識した設計を行っています。

■自社設計の BIOS による便利なユーティリティ
 コンテック独自の便利な BIOS によるユーティリティ ※1 を実装しています。「CONTEC Fast Boot」では 15 秒 ※2 での Windows 起動を実現しています。「Disk Copy」機能では BIOS レベルでの安全なディスク・バックアップが可能で、ファイル形式や圧縮ファイル形式でのバックアップもサポートしています。また、BIOS を更新するための「BIOS 更新ツール」※3 を用意しております。

■保守点検業務を軽減するファンレス設計
 CPU ファンを廃したスピンドルレス設計です。ファンによるホコリや異物の侵入を心配する必要がなく、経年劣化する部品の使用を極力抑えた設計と合わせて保守点検業務の負担を大幅に軽減します。

■周辺機器を自在に拡張する豊富なインターフェイス
 DVI-I×1、DisplayPort×1、1000BASE-T×2、USB3.2 Gen2 (USB3.1)×4、USB2.0×2、シリアル(RS-232C)×4、DIO×1 などの拡張インターフェイスを搭載しています。

また、スロットイン方式の 2.5 インチ SATA ディスクスロットを 2 スロット搭載しており、OS とデータの分離が可能で一方をシステム起動用、もう一方をメンテナンス用やシステムログ/収集したデータの持ち帰り用といった運用形態がとれるため、たいへん便利です。

■ケーブル抜けによるトラブルを回避する抜け防止金具や固定用結束バンドを用意

ケーブル固定用結束バンドにより、USB ケーブルなどのロック機構がないコネクタの抜け防止を行うことができ、不要なトラブルを回避できます。

※1 詳細についてはリファレンスマニュアルの「BIOS セットアップ」章の各項目をご確認ください。
 ※2 工場出荷時の Windows 10 およびHORM 機能有効時の実測値となります。構成によって時間は変動します。また高負荷起動有効時、Network Stack・SMART Self Test はサポートされません。
 ※3 詳細は、当社テクニカルサポートセンターまでお問い合わせください。

本製品は、第 12/13 世代 Intel® CPU プロセッサを搭載したファンレス・ハイパフォーマンスの組み込み用コンピュータです。高性能・省電力でありながら豊富なインターフェイスを持ち、完全自然空冷(ファンレス)稼働を実現しています。

CPU は、Core i7 13700TE, Core i5 13500TE, Core i3 13100TE, Celeron G6900TE プロセッサから選択できます。

デュアル LAN・USB3.2 Gen2 (USB3.1)・DisplayPort・DVI-I・RS-232C・DIO など多彩なインターフェイスおよびスロットイン方式の 2.5 インチ SATA ディスクスロットを搭載しており、デジタルサイネージを始めとした画像表示の用途に最適です。

CPU に Embedded タイプを採用。安定供給が可能なパーツの使用により、安心してご使用いただけます。さらに、自社カスタマイズ BIOS を採用し、BIOS レベルでのサポートが可能です。

※本内容については予告なく変更することがあります。
 ※最新の内容については、当社 Web サイトをご覧ください。
 ※データシートの情報は 2024 年 7 月現在のものです。

仕様

機能仕様

項目	内容
CPU	BX-M4600-J73xxxxx: Intel® Core™ i7-13700TE Processor 1.1GHz BX-M4600-J53xxxxx: Intel® Core™ i5-13500TE Processor 1.3GHz BX-M4600-J33xxxxx: Intel® Core™ i3-13100TE Processor 2.4GHz BX-M4600-J13xxxxx: Intel® Celeron® Processor G6900TE 2.4GHz
Chipset	Intel® R680E Platform Controller Hub
BIOS	AMI 製 BIOS
メモリ	16GB(262 ピン SO-DIMM)、PC5-38400(DDR5-4800) ECC
グラフィックコントローラ	BX-M4600-J73xxxxx, BX-M4600-J53xxxxx: Intel® UHD Graphics 770(CPU 内蔵) BX-M4600-J33xxxxx: Intel® UHD Graphics 730(CPU 内蔵) BX-M4600-J13xxxxx: Intel® UHD Graphics 710(CPU 内蔵)
システム解像度	DVI-D 800×600, 1,024×768, 1,152×864, 1,280×600, 1,280×720, 1,280×768, 1,280×800, 1,280×960, 1,280×1,024, 1,360×768, 1,366×768, 1,400×1,050, 1,440×900, 1,600×900, 1,600×1,200, 1,680×1,050, 1,920×1,080, 1,920×1,200 (1,677 万色)
	アナログ RGB 800×600, 1,024×768, 1,152×864, 1,280×600, 1,280×720, 1,280×768, 1,280×800, 1,280×960, 1,280×1,024, 1,360×768, 1,366×768, 1,400×1,050, 1,440×900, 1,600×900, 1,600×1,200, 1,680×1,050, 1,920×1,080, 1,920×1,200 (1,677 万色)
	DisplayPort 800×600, 1,024×768, 1,152×864, 1,280×600, 1,280×720, 1,280×768, 1,280×800, 1,280×960, 1,280×1,024, 1,360×768, 1,366×768, 1,400×1,050, 1,440×900, 1,600×900, 1,600×1,200, 1,680×1,050, 1,792×1,344, 1,856×1,392, 1,920×1,080, 1,920×1,200, 1,920×1,440, 1,920×2,160, 2,048×1,152, 2,048×1,280, 2,048×1,536, 2,560×1,440, 2,560×1,600, 2,560×1,920, 2,560×2,048, 3,840×2,160, 4,096×2,160 (1,677 万色)
オーディオ	HD Audio 準拠、ライン出力×1、マイク入力×1
SATA	2.5 インチ SATA ディスク スロットイン方式×2 シリアル ATA 3.0 準拠ポート BX-M4600-Jxx00000 :- BX-M4600-Jxx300x0 : 2.5 インチ SSD 実装済み(TLC, 256GB, 1パーティション) ※1
LAN	Intel® I226 コントローラ×2 2.5GBASE-T/1000BASE-T/100BASE-TX/10BASE-T RJ-45 コネクタ×2 (Wake On LAN 対応)
USB	USB 3.2 Gen2 (USB3.1)準拠 4ポート USB 2.0 準拠 2ポート
シリアル	RS-232C 3ポート、RS-232C/422/485 1ポート ボーレート: 50 - 115,200bps
汎用入出力	非接触型 入出力 6点、POWER スイッチ信号
セキュリティ(TPM)	TCG TPM2.0
ハードウェアモニタ	CPU 温度、ボード温度、電源電圧の監視
ウォッチドッグタイマ(WDT)	ソフトウェアプログラマブル、255レベル(1 - 255 秒)、タイムアップ時にリセット
リアルタイムクロック	リチウム電池バックアップ 電池寿命: 10年以上 ※2 RTC 精度(25°C): ±3分/月(R680E PCH 内蔵 RTC)
パワーマネージメント	BIOS によるパワーマネージメント設定 Power On by Ring/Wake On LAN 機能

項目	内容	
	ACPI パワーマネジメントサポート	
インターフェイス	ディスプレイ	DVI-Ix1(29ピン DVI-I コネクタ)、DisplayPortx1
	オーディオ	ライン出力: 3.5φステレオミニジャック マイク入力: 3.5φステレオミニジャック
	Serial ATA スロット	2スロット、スロットイン方式、2.5インチ SATAハードディスク
	LAN	2ポート(RJ-45 コネクタ)
	USB	USB3.2 Gen2 (USB3.1)準拠 4ポート(Type-A コネクタ) USB2.0 準拠 2ポート (TYPE-A コネクタ)
	RS-232C	3ポート(9ピン D-SUB コネクタ[オス])
	RS-232C/422/485	1ポート(9ピン D-SUB コネクタ[オス])
	DIO	1ポート(9ピン D-SUB コネクタ[メス])
電源	定格電圧範囲	12 - 24VDC ±10% ※3
	入力電圧範囲	9 - 36VDC
	消費電力	12V 7.0A(Max.)、24V 3.6A(Max.)
	外部機器供給電源容量	SATA スロット : +5V : 2.0A (1スロット当り 1,000mA×2) USB3.2 Gen2 (USB3.1) I/F : +5V : 3.6A (1ポート当り 900mA×4) USB2.0 I/F : +5V : 1.0A (1ポート当り 500mA×2)
外形寸法(mm)	235(W)×185(D)×74(H) (取り付け金具部、突起物を含まず)	
質量	約 3.0kg (取り付け金具を含まず)	

- ※1 OS プレインストールタイプの記憶装置の容量は、1GBを10億Byteで計算した場合の値です。OS から認識できる容量は、実際の値より少く表示される場合があります。
- ※2 無応答時間が16時間/日の場合です。
- ※3 電源ケーブルは3m以下を使用してください。

環境仕様

項目	内容	
使用周囲温度	BX-M4600-J73xxxxx, BX-M4600-J53xxxxx: 0 - 45°C エアフローなし 0 - 55°C エアフロー 0.7m/s BX-M4600-J33xxxxx, BX-M4600-J13xxxxx: 0 - 40°C エアフローなし 0 - 50°C エアフロー 0.7m/s	
保存周囲温度	-10 - +60°C	
周囲湿度	10 - 90%RH (ただし、結露しないこと)	
浮遊粉塵	特にひどくないこと	
腐食性ガス	ないこと	
耐ノイズ性	ラインノイズ	AC ライン: ±2kV (IEC61000-4-4 Level 3、EN61000-4-4 Level 3) ※4、 信号ライン: ±1kV (IEC61000-4-4 Level 3、EN61000-4-4 Level 3)
	静電耐久	接触放電: ±4kV (IEC61000-4-2 Level 2、EN61000-4-2 Level 2) 気中放電: ±8kV (IEC61000-4-2 Level 3、EN61000-4-2 Level 3)
耐振動性	掃引耐久 10 - 57Hz/片振幅 0.15 mm 57 - 150Hz/2.0G X、Y、Z 方向 各 40 分 (JIS C 60068-2-6 準拠、IEC 60068-2-6 準拠)	
耐衝撃性	10G X、Y、Z 方向 11ms 正弦半波 (JIS C 60068-2-27、IEC 60068-2-27 準拠)	
接点	D 種接点(旧第 3 種接点)、SG-FG/導通	
規格	VCCI クラス A、FCC クラス A、 CE マーキング(EMC 指令クラス A、RoHS 指令)、UKCA	

※4 AC アダプタ[PWA-120AWD2]を使用した場合です。

対応 OS

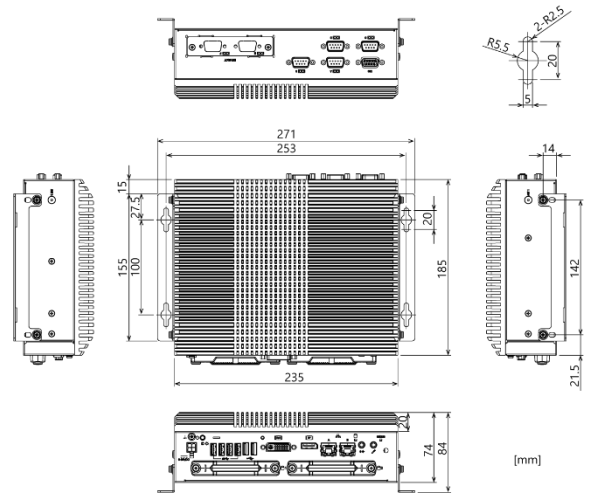
Windows 10 IoT Enterprise 2021 LTSC 64bit (日本語 / 英語 / 中国語 / 韓国語)

オプション

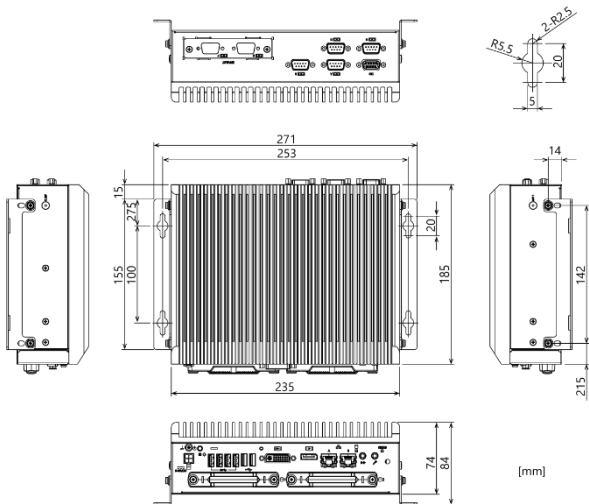
製品名	型式	内容
SSD (TLC)	SSD-128GS-2TPW	2.5 インチ SATA SSD 128GB 温度拡張品
	SSD-256GS-2TPW	2.5 インチ SATA SSD 256GB 温度拡張品
	SSD-512GS-2TPW	2.5 インチ SATA SSD 512GB 温度拡張品
	SSD-1TS-2TPW	2.5 インチ SATA SSD 1TB 温度拡張品
AC アダプタ	PWA-120AWD2	スイッチング AC アダプタ 24VDC 5.0A

外形寸法

BX-M4600-J73xxxxx, BX-M4600-J53xxxxx



BX-M4600-J33xxxxx, BX-M4600-J13xxxxx



同梱品

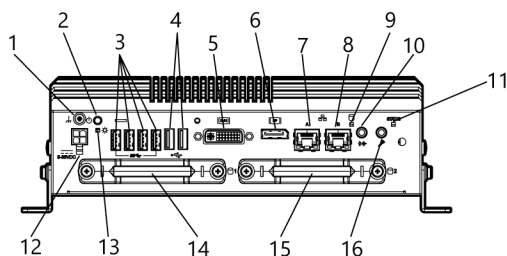
名称	BX-M4600-Jxx00000 [標準タイプ]	BX-M4600-Jxxx00x0 [OS プレインストールタイプ]
	数量	数量
本体	1	1
本体固定金具	2	2
本体固定ゴム	4	4
USB ケーブル固定金具	1	1
USB ケーブル固定金具用ネジ(M3x6)	1	1
HDD 固定用サランジ (M3x4)	8	4
M.2 デバイス用固定ねじ (M3x4)	3	3
M.2 デバイス用固定スパーサー	1	1
座金組み込みネジ (M3x8)	4	4
本体固定金具用座金組み込みネジ (M4x8,黒)	8	8
電源コネクタ形式	電源コネクタ	1
	電源コネクタ用コンタクト	4
USB ケーブル 固定用結束バンド	1	1
オーディオケーブル 固定用結束バンド	1	1
DVI-アナログ RGB 変換アダプタ	1	1
製品ガイド	1	1

製品ラインアップ

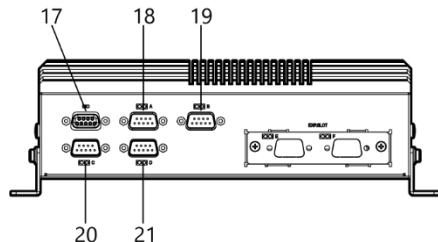
型式	CPU	メモリ	OS	記憶装置
BX-M4600-J7300000	Core i7 13700TE プロセッサ	16GB ECC あり	なし	なし
BX-M4600-J7330010			Windows 10 IoT Enterprise 2021 LTSC 日本語/英語/中国語/韓国語	SSD(TLC) 256GB
BX-M4600-J5300000	Core i5 13500TE プロセッサ		なし	なし
BX-M4600-J5330010			Windows 10 IoT Enterprise 2021 LTSC 日本語/英語/中国語/韓国語	SSD(TLC) 256GB
BX-M4600-J3300000	Core i3 13100TE プロセッサ		なし	なし
BX-M4600-J3330010			Windows 10 IoT Enterprise 2021 LTSC 日本語/英語/中国語/韓国語	SSD(TLC) 256GB
BX-M4600-J1300000	Celeron G6900TE プロセッサ	なし	なし	
BX-M4600-J1330010		Windows 10 IoT Enterprise 2021 LTSC 日本語/英語/中国語/韓国語	SSD(TLC) 256GB	

各部の名称

正面



側面



No.	名称	機能
1	FG	フレームグランド
2	POWER SW	PC 電源スイッチ
3	USB 3.2	USB 3.2 Gen2 (USB3.1)ポートコネクタ×4
4	USB 2.0	USB 2.0ポートコネクタ×2
5	DVI-I	ディスプレイ (29ピン・メス)
6	DisplayPort	ディスプレイ (20ピン・メス)
7	LAN A	Ethernet 2.5GBASE-T/1000BASE-T/100BASE-TX/10BASE-T RJ-45 コネクタ
8	LAN B	Ethernet 2.5GBASE-T/1000BASE-T/100BASE-TX/10BASE-T RJ-45 コネクタ
9	DRIVE ACCESS LED	ドライブアクセス表示 LED
10	LINE OUT	ライン出力 (3.5Φ PHONE JACK)
11	STATUS LED	ステータス LED
12	DC-IN	DC 電源コネクタ
13	POWER LED	電源 ON 表示 LED
14	SATA1	2.5 インチ HDD/SSD スロット
15	SATA2	2.5 インチ HDD/SSD スロット
16	MIC IN	マイク入力 (3.5Φ PHONE JACK)
17	DIO	GPIO ポートコネクタ (9ピン D-SUB・メス)
18	SERIAL A	シリアルポート A コネクタ (9ピン D-SUB・オス) (RS-232C/422/485)
19	SERIAL B	シリアルポート B コネクタ (9ピン D-SUB・オス) (RS-232C)
20	SERIAL C	シリアルポート C コネクタ (9ピン D-SUB・オス) (RS-232C)
21	SERIAL D	シリアルポート D コネクタ (9ピン D-SUB・オス) (RS-232C)

ボックスコンピュータ、BOXPC、BOX-PC は、株式会社コンテックの登録商標です。
Intel、Intel Atom、Intel Core、Celeron は、アメリカ合衆国およびその他の国における Intel Corporation の商標です。Microsoft、Windows は、米国 Microsoft Corporation の米国およびその他の国における登録商標です。その他、本書中に使用している会社名および製品名は、一般に各社の商標または登録商標です。