

## 仕様

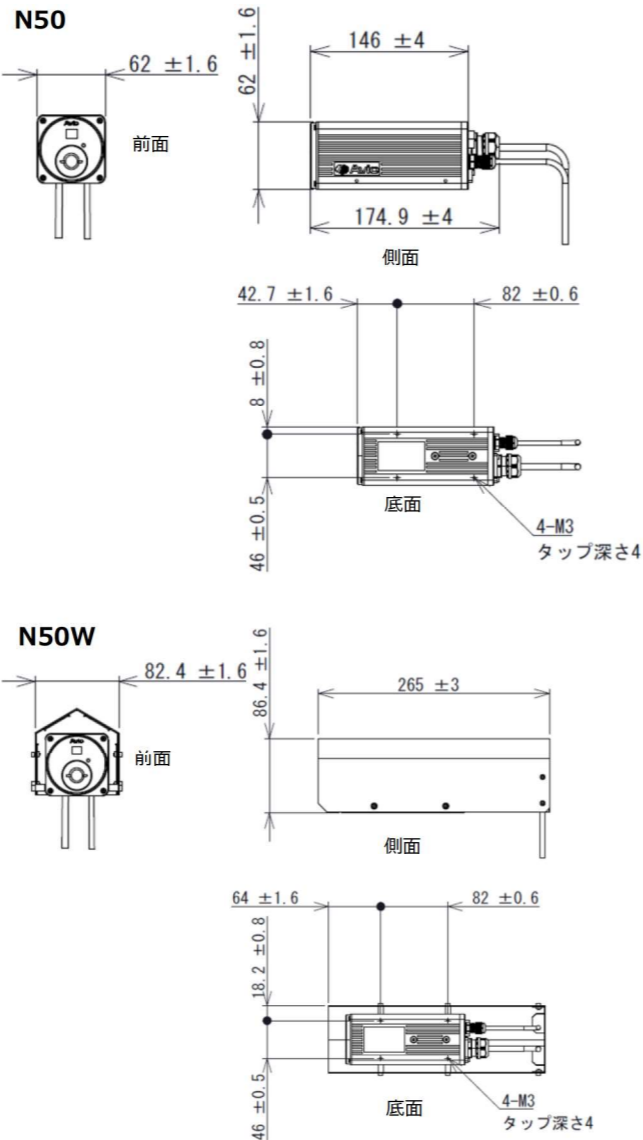
項目	N50	N50W		
赤外線カメラ	検出器	2次元非冷却センサ (マイクロボロメータ)		
	測定波長	8~14μm		
	測定温度範囲	-20°C~120°C		
	画素数	320(H)×240(V) 画素		
	温度分解能	0.08°C at 30°C黒体		
	温度精度	±2°C or ±2% (指示値) ※1		
	測定視野角	50°(H)×37°(V)		
	空間分解能	2.8mrad		
	測定距離範囲	100cm~∞		
	フレームレート	7.5Hz		
可視カメラ	画素数	960(H)×720(V) 画素		
	画角	96.1°(H)×74.6°(V)		
WEBブラウザ※4	表示更新レート	7.5Hz 以下 ※2		
	表示ブラウザ	Microsoft Edge バージョン: 98.0.1108.62以降		
	通信プロトコル	HTTP、HTTPS		
	計測機能	可動点 x 3、エリア x 5(最高/最低/平均温度) プリセット機能有		
	アラーム機能	アーム表示、アーム信号出力 判定エリア x 5(判定対象設定: 有) 異常箇所表示機能: 有(カーソル/および温度表示)		
	補正機能	放射率補正(画像全体 0.10~1.00)、NUC		
ストリーミング再生	画像圧縮方式	MJPEG、H.264		
	表示更新レート	7.5Hz 以下 ※2		
	通信プロトコル	RTSP		
インターフェース	有線LAN	10BASE-T / 100BASE-TX / 1000BASE-T		
	接点出力	無電圧接点信号出力(1ch)		
電源	映像出力	Micro HDMI		
	給電方法	PoE(IEEE802.3at、25.5W)		
耐環境性	消費電力	10W以下(MAX)		
	動作温度範囲	-10°C~50°C、90%RH以下 (結露しないこと)		
	保存温度範囲	-20°C~70°C、90%RH以下 (結露しないこと)		
	防塵・防沫構造	保護等級 IP66相当 (JIS C 0920) ※3		
	振動・衝撃	JIS E 3014 2種A種 (IEC 60068-2-27)		
	日射	— (JIS C 0118:1999 (IEC 60721-2-4:1987))		
	風速	40m/s		
	筐体保護	—	シェード(日射/雨/雪対策)	
	レンズ保護	DLC Window		
	一般仕様	外形寸法 (カメラ本体)	62mm(H) x 62mm(W) x 150mm(D) ※突起部除く	87mm(H) x 83mm(W) x 266mm(D) ※突起部除く
LANケーブル		5m		
警報用ケーブル		5m		
質量		600g以下	1200g以下	

※1 環境温度 0~40°C (それ以外: ±4°Cまたは±4%)  
 ※2 ネットワークの環境による  
 ※3 HDMIの表面パネル装着時のみ  
 ※4 本製品はCookieを利用しています。ブラウザの設定でCookieの使用を許可する必要があります。

### 本製品に関する注意事項

- 記載の赤外線サーモグラフィ装置は外国為替および外国貿易法の規定によりキャッチオール規制貨物等に該当します。日本国外に輸出する場合は仕向地および使用者の業種、使用目的によっては日本国政府の輸出許可が必要です。
- 記載されている会社名及び商品名は、それぞれ各社の商標または登録商標です。●カタログ中の画面はハメコミ合成です。
- 記載の仕様・デザイン・価格等は改善のため予告なしに変更する場合があります。また、写真の色は印刷のため実物の商品の色と多少異なる場合があります。

## 外形寸法 (単位: mm)



## 測定距離と視野範囲

測定距離	水平視野範囲	垂直視野範囲	最小検知寸法
5m	4.4m	3.3m	14mm
10m	8.9m	6.7m	28mm
20m	17.8m	13.4m	56mm

可視カメラ搭載 WEBブラウザ制御・遠隔監視用

# ネットワークサーモ N50シリーズ



設備を止めない  
 変化に気づき・知らせて・守る

日本アビオニクス株式会社

<https://www.avio.co.jp/>

センシングソリューション事業部

- 本社営業部 〒224-0053 神奈川県横浜市都筑区池辺町4475島村ビル  
TEL 045-287-0303 FAX 045-287-0307
- 中部支店 〒460-0002 愛知県名古屋市中区丸の内3-17-6 ナカウ丸の内ビル  
TEL 052-951-2926 FAX 052-971-1327
- 西日本支店 〒532-0011 大阪府大阪市淀川区西中島1-11-16新大阪GSPビル  
TEL 06-6304-7361 FAX 06-6304-7363
- 福岡営業所 〒812-0014 福岡県福岡市博多区比恵町2-24 ロックシャローズHAKATA606  
TEL 092-686-1960 FAX 092-686-1961



### 安全に関するご注意

ご使用の際は、製品に添付されている取扱説明書の「警告・注意事項」をよくお読みの上、正しくお使いください。高温、多湿、水、ほこり、腐食性ガスの多い場所に設置しないでください。

お問い合わせ、ご用命は下記まで

# WEBブラウザ制御・設置型モデル 屋外遠隔監視システム構築が可能！

点検作業（オペレーター）の安全を確保し、  
設備点検のDX化・省力化を実現できる！

熱画像と可視画像を同時収録により 現地設備状態を的確に把握することが可能

LAN用 Hub (PoE)

WEBブラウザ

スマートフォンやタブレットなどの  
移動端末にて常時把握が可能！  
WEBブラウザによる遠隔監視で実現  
※ 無線LANが必要

## LANケーブルでつなぐだけ！配線や設定が簡単



## メンテナンスの保全にかかる費用を軽減

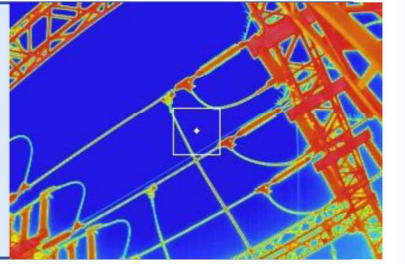
<p>カメラへの 電源配線工事不要</p> <p>PoEによる電源供給</p>	<p>保護ハウジング不要で 屋外設置可能</p> <p>保護等級IP66相当</p>	<p>専用ソフト開発不要</p> <p>ブラウザ接続だけで状態監視が可能</p>
---	--	--

## 誤発報を削減し、業務負担を軽減

＜監視領域＞の  
設定が可能

任意の形状で監視領域の  
設定可能（5エリア）

必要な領域を  
監視することで  
誤発報を防ぐことが  
できる



## 過酷な環境下で使用可能な N50W

シェードで日射・雨・雪の対策強化

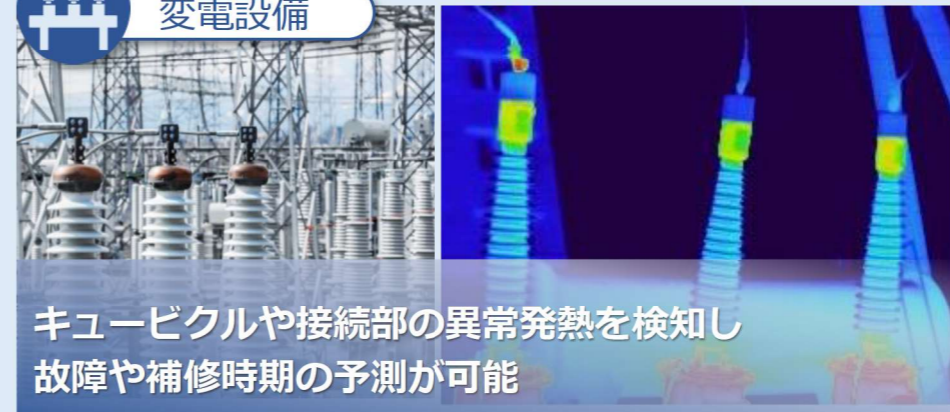
- ・直射日光等の影響を 直接受けしない構造
- ・雨・雪などを除ける構造
- ・コネクタ部を 紫外線から守る構造



## 運用イメージ（予兆保全 / 設備監視 / 発火監視）

補修が必要な時期を予測する / 事故を未然に防ぐ

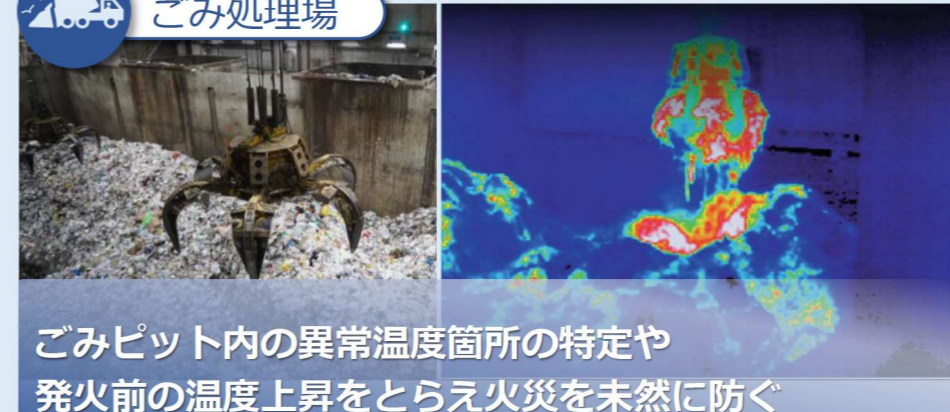
変電設備



鉄道 架線



ごみ処理場



電気設備

