

世界最小・最軽量 ハイパースペクトルカメラ



BaySpec 社の OCI-1000™ & OCI-2000™は、
小型・軽量でありながら高性能なハイパー
スペクトル/マルチイメージングが行える、
これまでにない装置です。

可視域から近赤外域までの連続スペクトル
を、高分解能・高感度に測定します

ハイパースペクトルカメラ **OCI-1000™** (ラインスキャン方式)

ハイパースペクトルカメラ **OCI-2000™** (スナップショット方式)

主な特長 OCI-1000™

- ◆ライン状にデータをスキャン測定する、ラインスキャン方式のハイパースペクトルイメージセンサを使用
- ◆組込みコンピューター体型のハイパースペクトルカメラ
- ◆広角からマクロまで、多彩な対物レンズ
- ◆LED バックライト付き高解像度タッチスクリーンディスプレイ
- ◆対象が高速に移動するインライン測定に最適
- ◆227g 以下 (対物レンズを除く)

OCI-1000™のラインスキャン方式



OCI-2000™のスナップショット方式



主な特長 OCI-2000™

- ◆一気に面状に測定する、スナップショット方式のハイパースペクトルイメージセンサを使用
- ◆組込みコンピューター体型のハイパースペクトルカメラ
- ◆広角からマクロまで、多彩な対物レンズ
- ◆LED バックライト付き高解像度タッチスクリーンディスプレイ
- ◆高速なハンドヘルド測定、フィールド測定に最適
- ◆363g 以下 (対物レンズを除く)

仕様 OCI-1000™/OCI-2000™

		OCI-1000	OCI-2000
光学仕様	測定範囲	560-1000 nm	600-1000 nm
	測定バンド数	~100	~32
	スペクトル分解能	< 5 nm	< 10 nm
	校正	工場出荷時に校正済み	
	対物レンズマウント	Cマウント	
	フレームレート	~ 8 fps	
	ピクセル数	2048×スキャン長さ	256×256
	データ形式	RAW(画像データのみ) ENVI-BSQ (ハイパーキューブ)	
動作環境	動作温度範囲		
		-20℃~+60℃	
コンピュータ仕様	OS	Android	
	メモリ	64 GB RAM	
	バッテリー	リチウム充電電池	
	電源	USB給電/通信ポート	
	重量	277 g	363 g
寸法 (W×H×L)	77×140×36 mm	77×140×68 mm	

カメラ部分のみの OEM タイプ

ハイパースペクトルカメラ **OCI™-OEM-1000** (ラインスキャン方式)

ハイパースペクトルカメラ **OCI™-OEM-2000** (スナップショット方式)

カメラ部分のみで、パソコンと GigE 接続でコミュニケーション可能。

非常にコンパクトで、組み込み用途にも最適。

SDK も準備されています。



OCI™-OEM-1000



OCI™-OEM-2000

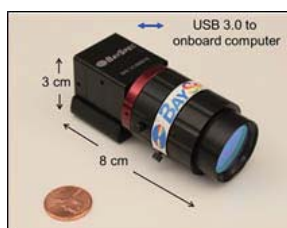
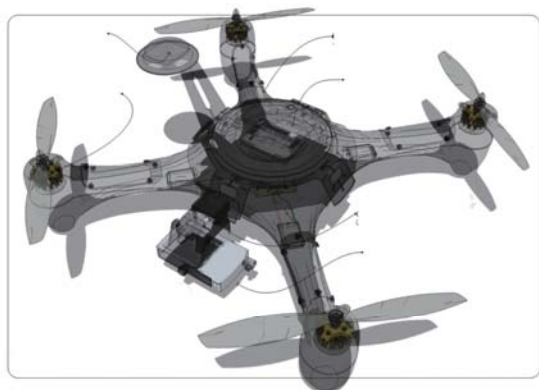
仕様 OCI™-OEM-1000/OCI™-OEM-2000

	OCI-OEM-1000	OCI-OEM-2000
測定方式	ラインスキャン方式	スナップショット方式
測定範囲	560-1000 nm	600-1000 nm
測定バンド数	~100	~32
スペクトル分解能	< 5 nm	< 10 nm
ピクセル数	2048×スキャン長さ	256×256
レンズ	35 mm F2.8 (18° FOV)	12 mm F1.4 (16° FOV)
サンプリング時間	0~300 ms	
校正	工場出荷時に校正済み	
対物レンズマウント	Cマウント	
フレームレート	~ 40 fps	
データ形式	RAW(画像データのみ) ENVI-BSQ (ハイパーキューブ)	
動作温度範囲	-20℃~+60℃	
電源	12 V 1.5 A	
重量	300 g以下 (レンズを除く)	
寸法 (W×H×L)	55×55×58 mm	55×55×90 mm
インターフェイス	GigE	
SDK	Windows 7/8	

無人ヘリコプター搭載可能な UAV タイプ

ハイパースペクトルカメラ **OCI™-UAV-1000** (ラインスキャン方式)

ハイパースペクトルカメラ **OCI™-UAV-2000** (スナップショット方式)



ハイパースペクトルカメラは、リモートセンシング技術と共に発展してきた歴史があります。従来は人工衛星やセスナ機に搭載していましたが、OCI シリーズは非常にコンパクトで軽量なため、小型のラジコンヘリコプターに搭載してリモートセンシングが可能になります。

UAV シリーズは小型のパソコンがセットされており、小型の無人ヘリコプターとセットした、OCI-UAV Package の供給も可能です。