

CONPROSYS シリーズ コンパクトタイプ 多機能 3G モデル CPS-MC341G-ADSC1-111



製品の価格・仕様・色・デザインは、予告なしに変更することがあります。

特長

■計測・アップロード

外部接続のセンサーで計測し、クラウドサーバーにデータをアップロードします。

■Web モニタリング

Web サーバ(Java アプレット)機器を搭載。離れた場所のパソコンから Web ブラウザで I/O 情報の監視と更新が行えます。監視画面は標準の GUI パーツ(グラフィック、スライダ、ボタンなど)を自由にレイアウトすることができます。監視レイアウト、I/O 情報との関連付けなど、すべてのオペレーションが Web ブラウザの操作のみで完了します。

■Web タスクスクリプト

演算、条件分岐、データ出力などのアイコンを組合せて、実行処理やそのプロセスをフローチャートに書くイメージで設定することができます。すべてのオペレーションが Web ブラウザの操作のみで完了します。

■メッセージ通信機能

RS-232C、RS-422A/RS-485 やイーサネットデバイス(TCP/UDP)を使って最大 10 リンクを設定してメッセージ通信を行うことができます。Web タスクスクリプトからメッセージの送受信を実現することができます。

■コンパクト設計

188.0(W)×78.0(D)×30.5(H) mm というコンパクト設計で設置場所を選びません。

■-20~+60°C周囲温度に対応

-20~+60°Cの周囲温度環境に対応しており、さまざまな環境で使用可能です。

■Ethernet Hub 機能搭載

本製品を Ethernet Hub として使用することでデジチェーン接続ができます。

■ファンレス動作の強力な実行プラットフォーム

ARMCortex-A8 プロセッサ(600MHz)、DDR3 512MB のシステムメモリを搭載しています。

■バス絶縁とサージ保護で破損のリスクを低減 (RS-422A/485、デジタル/カウンタ入力)

RS-422A/485 と CPU 間、またデジタル/カウンタ入力と CPU 間は、電氣的に絶縁していますので、電氣的ノイズを防ぐことができます。また、信号線にはサージ保護素子を採用しており、さらに RS-422A/485 では±70V の入力耐圧を備えた通信 IC の採用によりサージ保護されているため、サージによる破損のリスクが低減できます。

本製品は、絶縁型 RS-422A/485、絶縁型デジタル入出力、絶縁型カウンタ入力、チャンネル間絶縁のアナログ入力、RS-232C、LAN インターフェイス、Ethernet Hub、3G 通信モジュールを備えた M2M コントローラです。

ARM®Cortex®-A8 プロセッサ(600MHz)、オンボードの 512MB DDR3-SDRAM システムメモリを搭載し、起動デバイスに、オンボードの NOR-FLASH を採用しています。

また本製品は、開発から運用のすべてを Web ブラウザのオペレーションで実現します。I/O 情報の Web モニタリングや I/O 情報に基づくアラーム処理、タスク分岐などの機能を搭載、クラウドシステムを低コスト、短時間で構築することができます。

■バス絶縁、チャンネル間絶縁とサージ保護で誤動作や破損のリスクを低減 (アナログ入力)

アナログ入力とチャンネル間、また CPU 間では電氣的に絶縁していますので、電位差のある入力信号を接続することが可能です。また、信号線にはサージ保護素子が採用されているため、サージによる誤動作や破損のリスクが低減できます。

■12~24VDC のワイドレンジ電源に対応

12~24VDC のワイドレンジ電源に対応しており、さまざまな電源環境で使用可能です。

また、電源コネクタに FG 端子を装備しています。

■2 ピース端子台、DIN レール設置採用

ドライバを使用せず端子台コネクタの取り外しが可能で、故障した場合でも短時間で本製品の交換作業が行えます。また、DIN レール設置のため簡単に本製品の交換ができます。

■動作確認用 LED 搭載

各インターフェイスの通信状況が目視で把握できるように動作確認用 LED を搭載しています。

■電解コンデンサ、一次電池未使用

短寿命部品の電解コンデンサと一次電池を使用しないことにより、長寿命化を行っています。

仕様

機能仕様

項目	CPS-MC341G-ADSC1-111	
CPU	ARM Cortex-A8 600MHz	
メモリ	On Board 512MB DDR3 SDRAM	
ROM	On-Board 32MB NOR Flash for OS	
LAN	伝送規格	10BASE-T/100BASE-TX
	チャンネル数	2ch
	コネクタ	RJ-45 コネクタ
	LED	Speed(黄), Link / Act(緑)
RS-422A/485	伝送方式	非同期シリアル伝送(全二重/半二重)
	チャンネル数	1ch
	絶縁仕様/耐圧	バス絶縁/500VDC(SG-FG 間サージ保護部品未実装時)
	ボーレート	110-115.2kbps
	コネクタ	2 ピース 3.5mm ピッチ 5pin 端子台 (TX+, TX-, RX+, RX-, SG)
	適合線材	AWG28 - 16
	LED	送信(黄), 受信(黄)
	Switch	DIP Switch(全二重/半二重, ターミナータ(ON/OFF))
	サージ保護素子	双方向 TVS ダイオード スタンドオフ電圧±13V, ピークパルス電力:400W(1ms)
	サージ保護素子	ガス放電チューブアレスタ放電電圧±300V, インパルス電流耐量:2000A(8/20us, 10回)
USB	伝送規格	USB2.0規格準拠
	チャンネル数	1ch
	コネクタ	TYPE-A
SD カード スロット	規格	SD 規格準拠
	コネクタ	SD メモリカードスロット
	LED	読み/書き(黄)
RS-232C	ボーレート	110 - 115.2kbps
	絶縁仕様/耐圧	非絶縁
	チャンネル数	1ch
	コネクタ	9 ピン D-SUB コネクタ(オス)
	LED	送信(黄), 受信(黄)
デジタル入力 カウンタ入力	入力方式	無電圧入力(負論理) *1
	絶縁仕様/耐圧	バス絶縁/500VDC、フォトカプラ絶縁/1000V
	開放時インピーダンス	10kΩ 以上
	短絡時インピーダンス	500Ω 以下
	チャンネル数	4 点 ※内 2 点カウンタ入力に割り当て可能
	カウント方式	アップカウント
	カウンタ応答速度	1kHz(max), デューティ 50%(max)
	LED	DI0-DI3(黄)
デジタル出力	出力方式	半導体リレー出力
	絶縁仕様/耐圧	フォト MOS 絶縁/1000V
	最大出力電圧/電流	24V/200mA
	チャンネル数	2 点
	LED	DO0-DO1(黄)
DI/CNT/DO	コネクタ	2 ピース 3.5mm ピッチ 10pin 端子台 (N.C, DI0, DI1, DI2, DI3, DI_MCOM, DO0+, DO0-, DO1+, DO1-)
	適合線材	AWG28 - 16
アナログ入力	入力方式	電流入力
	入力レンジ	0-20mA
	最大入力定格	30mA
	入力インピーダンス	250Ω
	チャンネル数	差動入力 2ch
	分解能	12bit
	非直線性誤差*2	±10LSB
	絶縁仕様/耐圧	バス絶縁/500VDC、チャンネル間絶縁/200V
	コネクタ	2 ピース 3.5mm ピッチ 3pin 端子台(AI+, AI-, SG)
	適合線材	AWG28 - 16
LED	AI0-AI1(黄)	

項目	CPS-MC341G-ADSC1-111	
LED	Power(緑)/Status 1(緑)/Status2(赤)	
SWITCH	リセット SW、シャットダウン SW、全二重・半二重切り替え SW	
RTC	RTC 内蔵(電池非搭載)	
電源 *3	定格入力電圧	12 - 24VDC
	入力電圧範囲	10.8 - 30VDC
	消費電力	12V 0.7A(Max.), 24V 0.4A(Max.)
	コネクタ	2 ピース 3.5mm ピッチ 3pin 端子台(V+, V-, FG)
	適合線材	AWG28 - 16
	サージ保護素子	双方向 TVS ダイオード スタンドオフ電圧±30V, ピークパルス電力 400W(1ms) V+ - V-間, V - FG 間
外形寸法(mm)	188.0(W)×78.0(D)×30.5(H)(ただし、突起物を除く)	
質量	350g	
設置方法	35mmDIN レールにワンタッチ取り付け ネジを使用し、壁面へ取り付け *4	
OS	Linux kernel 3.2	
取得規格	RoHS, VCCI	

*1 データ「0」が High レベル、データ「1」が Low レベルに対応します。
*2 非直線性誤差は周囲温度により、±0.002%/°C程度の誤差が生じることがあります。
*3 電源ケーブルは 3m 以下を使用してください。
*4 別途市販の取り付けネジが必要です。

無線仕様

項目	CPS-MC341G-ADSC1-111	
対応キャリア	NTT docomo(IOT 取得済モジュール搭載)	
SIM スロット	標準 SIM	
通信方式	3G(W-CDMA)	
無線周波数(国内のみ対応)	Band1(800MHz)、Band6(2100MHz)	
通信速度	アップロード	最大 384Kbps
	ダウンロード	最大 3.6Mbps

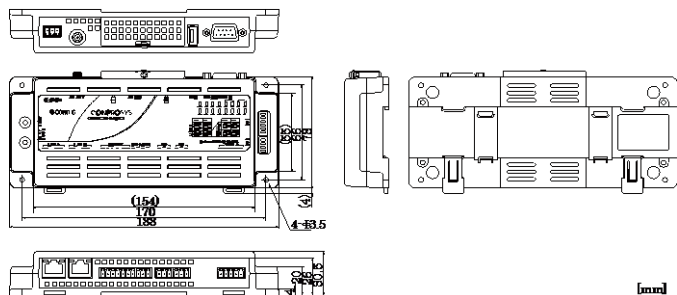
設置環境条件

項目	CPS-MC341G-ADSC1-111	
使用/保存周囲温度	-20 - +60°C*5	
使用/保存周囲湿度	10 - 90%RH(ただし、結露しないこと)	
浮遊粉塵	特にひどくないこと	
腐食性ガス	ないこと	
耐ノイズ性	ラインノイズ	AC ライン/±2kV *6 信号ライン/±1kV (IEC61000-4-4 Level 3、EN61000-4-4 Level 3)
	静電耐久	接触/±4kV (IEC61000-4-2 Level 2、EN61000-4-2 Level 2) 気中/±8kV (IEC61000-4-2 Level 3、EN61000-4-2 Level 3)
耐振動性	掃引耐久 10 - 57Hz/片振幅 0.15mm、57 - 150Hz/2.0G X、Y、Z 方向 40 分 (JIS C60068-2-6 準拠、IEC60068-2-6 準拠)	
耐衝撃性	15G X、Y、Z 方向 11ms 正弦半波 (JIS C 60068-2-27 準拠、IEC 60068-2-27 準拠)	
接地	D 種接地(旧第 3 種接地)、SG-FG/非導通	

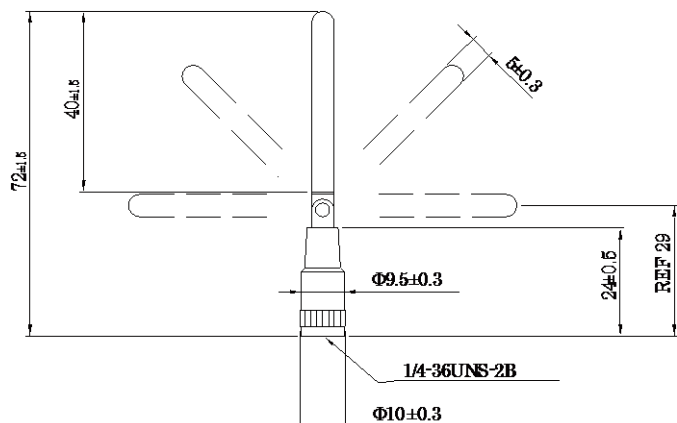
*5 USB をバスパワーで使用する場合は -20 - +55°C となります。
*6 CPS-PWD15AW12-01(オプション製品)使用時

外形寸法

CPS-MC341G-ADSC1-111



付属アンテナ



商品構成

- 本体[CPS-MC341G-ADSC1-111]…1
- 商品案内…1
- 登録カード&保証書…1
- シリアルナンバーラベル…1
- 3pinコネクタ(電源/アナログ)…3
- 5pinコネクタ(RS422A/485)…1
- 10pinコネクタ(デジタル)…1
- アンテナ…1

オプション品一覧

- DIN レール組込型電源
CPS-PWD-15AW12-01 :組込型電源 15[w]
(入力:100-240VDC、出力:12VDC1.3A)
- SD カード
SD-2GB-B :SD カード 2GB
- 3G アンテナ
CPS-ANT-R3-01 :アンテナ(ケーブル長:3m)

*オプション品に関する最新情報はホームページでご確認ください。

サービス・サポートソフトウェア

サービス

- クラウド型遠隔監視サービス
「M2M クラウドデータサービス」

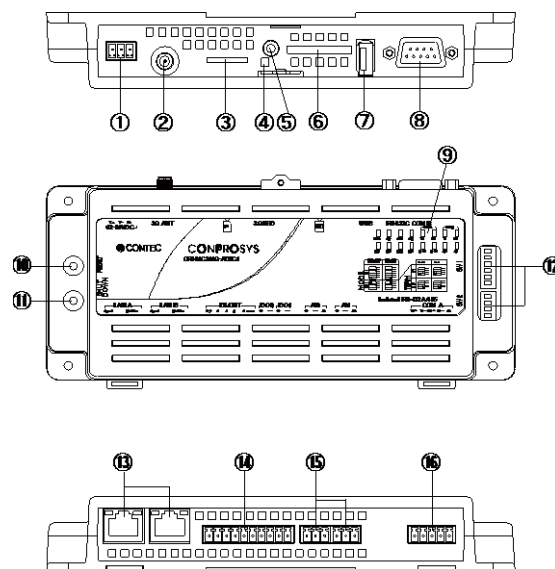
サポートソフトウェア

- オンプレミス環境で行う遠隔監視ソフトウェア
「M2M データ収集パッケージ」
- 高性能 HMI ソフトウェア
「ACTIVE TOUCH®」(トライアル版)

- マルチデバイス対応用ドライバソフトウェア

*各種ソフトウェアツールのダウンロード、クラウドサービスの申し込みはホームページ (<http://www.contec.co.jp>) から行えます。

各部の名称



- ① 電源コネクタ：添付の電源コネクタを使用します。
- ② アンテナコネクタ：添付品またはオプション品のアンテナを接続します。
- ③ SIMスロット：SIMカード挿入口です
- ④ 3G LED：受信強度の状態を表示します。
- ⑤ デバッグコネクタ：使用しないでください。
- ⑥ SDカードスロット：データ保存用です。
- ⑦ USB：USBポートです。
- ⑧ RS-232C：RS-232Cシリアルポート(オス)です。
- ⑨ LED：本製品の状態を表示します。
- ⑩ リセットスイッチ：本製品をリセットします。
- ⑪ シャットダウンスイッチ：本製品をシャットダウンします。
- ⑫ DIPスイッチ：システム設定、RS-422A/485設定で使用します。
- ⑬ LAN：LAN用コネクタです。
- ⑭ デジタル入出力/カウンタ入力：添付の10pinコネクタを使用します。
- ⑮ アナログ入力：添付の3pinコネクタを使用します。
- ⑯ RS-422A/485：添付の5pinコネクタを使用します。

動作確認済 SIM カード

CPS-MC341G-ADSC1-111 は、以下の SIM カードでクラウドサーバとの接続試験を実施し、当社検証による動作確認ができております。

使用可能タイプ：標準 SIM

※ナノ SIM、マイクロ SIM は使用できません。

MNO・MVNO/ブランド名
NTT ドコモ/mopera U
NTT コミュニケーションズ/OCN モバイル ONE
NTTPC コミュニケーションズ/モバイルネットワーク インターネットタイプ
IIJ/IIJmio
SORACOM/SORACOM Air

FOMA エリア、FOMA プラスエリア対応

設置する現地の電波状況は、NTT docomo の HP でお客様にて最新の情報をご確認ください。

※「FOMA/フォーマ」は NTT ドコモの登録商標です。