

双方向回生型交流電源 グリッドシミュレータ



双方向交流電源 グリッドシミュレータ Model 61830 / 61845 / 61860

ポイント1 各種規格対応

IEEE 1547、IEC 61000-3-2/3-3/3-1/3-12/3-15、IEC 62116

ポイント2 双方向電力回生

系統連系機器の試験に最適な双方向電源です。
4象限電源のため電力回生が可能となります。

ポイント3 各種電源変動試験

周波数変動、瞬断、瞬停、位相角/変動、三相不平衡など被測定物に必要な試験を簡単に行えます。

ポイント4 エネルギーコスト削減

双方向電源のため、EUTからの電力は熱によって消費させるのではなく、系統に回生することが可能です。スマートグリッドやVehicle to Grid (V2G)などのEV関連、蓄電池システム(ESS)の試験用電源として最適です。

ポイント5 多機能

製品開発のみならず設計や品質保証まで幅広いニーズに対応可能です。

ポイント6 最先端デジタル制御

最大出力電圧300V (オプション400V) 出力周波数30Hz~100Hz
ACモード、DCモード、AC+DCモード

ポイント7 高精度計測

RMS電圧、RMS電流、力率などを高精度で計測することができます。

ポイント8 電源ライン変動試験

革新的なDSP技術によるLIST/PULSE/STEPモードで電源ライン変動(PLD)を簡単に模擬することが可能です。また高調波重畳波形を出力することも可能です。



特長：

■出力定格

61830：30kVA

61845：45kVA

61860：60kVA

■電圧レンジ：0-300V

(400Vオプション)

■周波数レンジ：DC, 30Hz-100Hz

■出力定格電流の100%の電力を回生

■パワーコンディショナやスマートグリッド、電気自動車関連のアプリケーションに最適

■单相/三相出力切替

■電圧と周波数のスルーレート可変

■電圧と電流のリミット可変

■三相不平衡試験

■瞬断、瞬停、電源電圧変動試験(PLD)

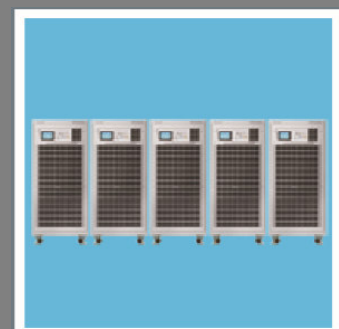
■高調波重畳波形

■インターハーモニック

■アナログ制御インターフェイス

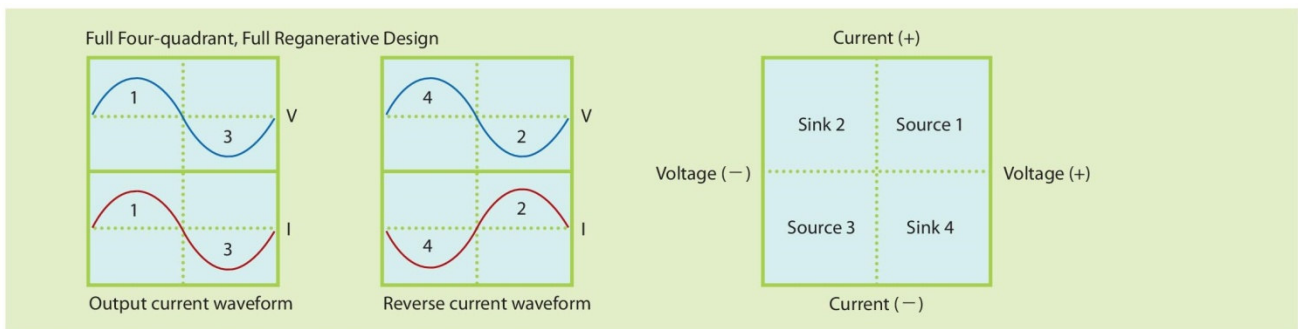
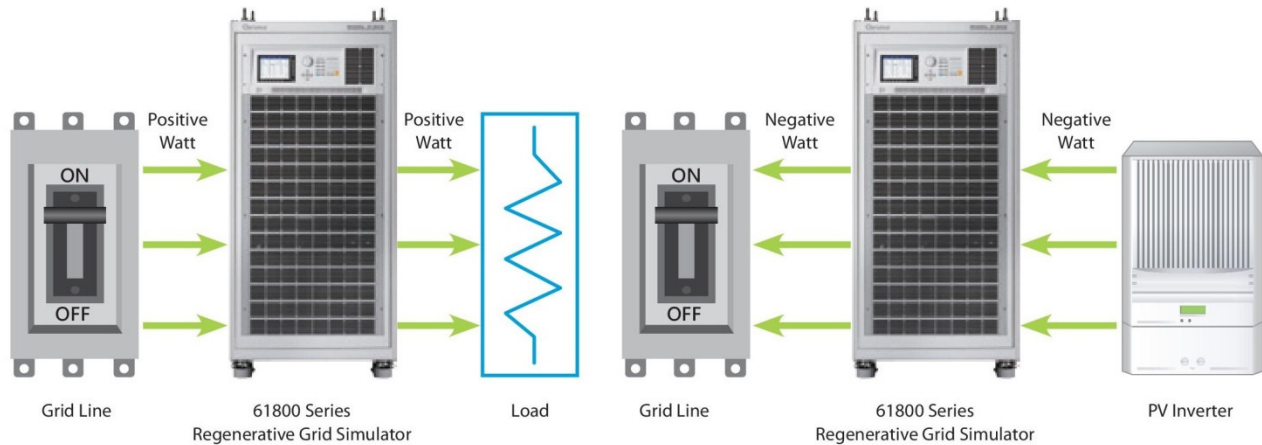
■GPIBやRS-232、USB、Ethernet インターフェイス標準装備

60kVA × 5 = 300kVA

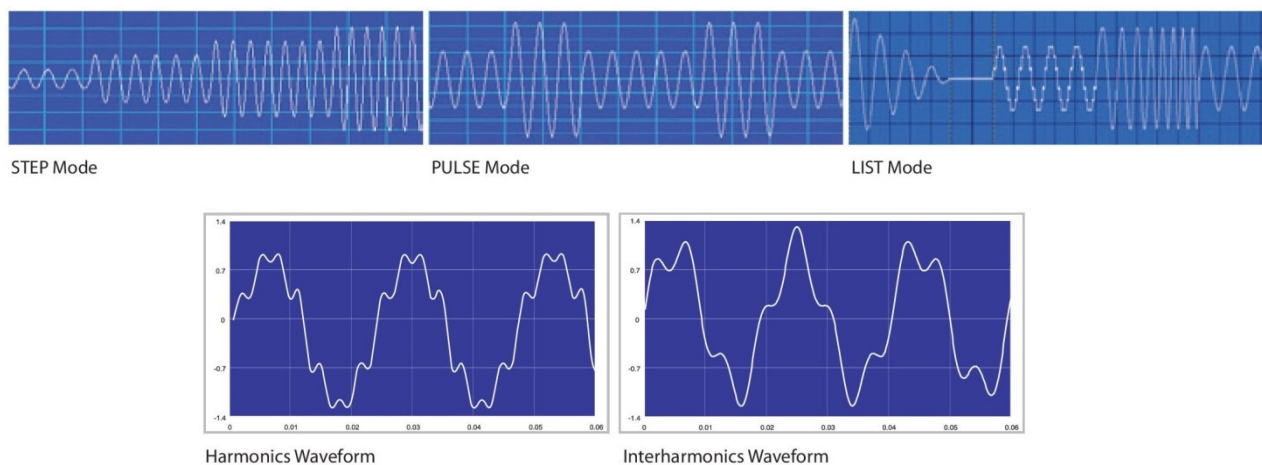


機能 及び アプリケーション

61800回生グリッドシミュレータは、フル4象限、完全回生で、家電製品や産業用電子機器などの一般的な電気製品のテスト用に設計されたプログラム可能な入力ソースを必要とするAC電源です。さらに61800シリーズは、パワーコンディショナ（パワコン）試験用と、オンライン方式（常時インバータ給電）UPSのグリッドの特性をシミュレートするために設計いたしました。以下に示すように、電源はシームレス被測定物からのシンクとソースの両方の異なるアプリケーションをサポートできます。この場合、被測定物のソース電流検出回路は余剰電力を感知し、グリッドに再利用（回生）されます。



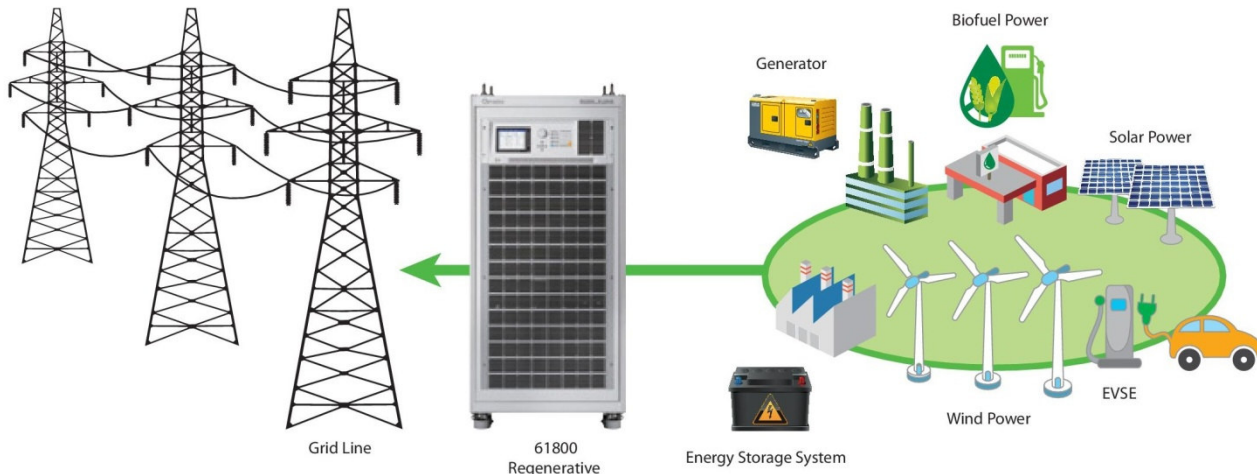
61800シリーズは、一般的な用途のクリーンで正確かつ安定したAC電圧を供給するほかに、歪んだ電圧波形および製品検証テストで必要とする過渡条件の様々なタイプをシミュレートします。以下に示すように、リスト/ステップ/パルスのプログラムブルウェーブフォーム機能を用意しています。ステップモードとパルスモードは、出力電圧の単一または連続的なステップ変化を実行することが可能です。リストモードはより汎用性の高い機能で最大100シーケンスの複雑な波形の構成が可能です。例えばIEC61000-4-11（瞬断、電圧ドロップアウト）などのイミュニティ仕様によって必要とされるウェーブフォームは、61800シリーズによって容易に構成することができます。



SYNTHESIS機能は50/60Hzの基本波周波数で、最大40次の周期的な高調波電圧波形を作成します。INTERHARMONIC機能は、50/60Hzの基本周波数で0.01Hzから最高2400Hzまでの周波数掃引を実行します。

マイクログリッド試験の実装

61800回生グリッドシミュレータは、マイクログリッドの試験要求を満たすために、電圧歪み、周波数変動などの様々な試験条件をシミュレートします。最も注目すべき点は、61800シリーズの回生機能は、マイクログリッド上にディスクリットジェネレータ（DG）によって発生した電力をシンクすることができ、電力網に電力を供給（回生）できます。



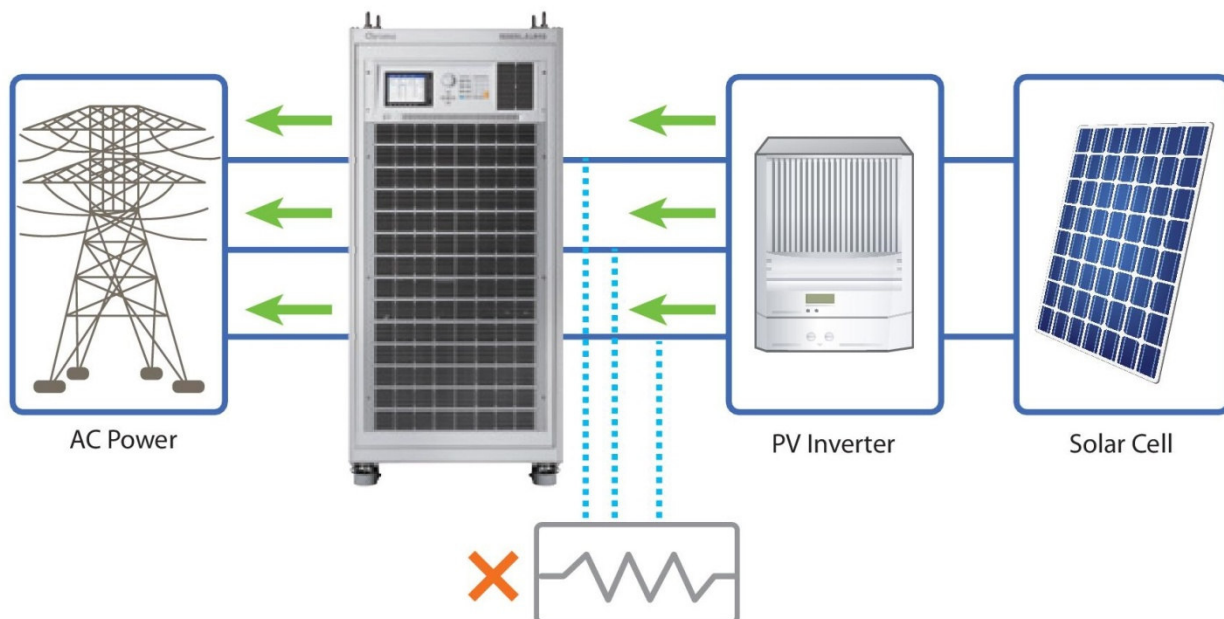
グリッドタイドDG規格テストの装備

61800シリーズ回生グリッドシミュレータは、IEEE1547/IEC61000-3-15/IEC62116規格において、グリッドタイドディスクリットジェネレータのテスト用として以下の試験を行うことができます。

- ・電圧異常試験
- ・周波数異常試験
- ・単独運転防止試験
- ・LVRT (FRT) 試験
- ・イミュニティ試験 (IEC61000-4-11/-4-34)
- ・リミット・テスト (IEC61000-3-2/-3-3)

効果的な省エネソリューション

ディスクリットジェネレータ（DG）は生成されたエネルギーを運転中に熱として放出しますが、61800回生グリッドシミュレータは、エネルギーをグリッドにフィードバックするため、省エネルギーで使用できます。



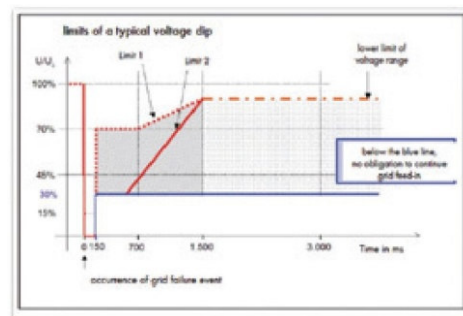
LVRT (FRT) 試験の装備

グリッド関連のパワコンLVRT機能ではメインACグリッド上で発生した異常（電圧降下など）の定義をしています。パワコンが操作可能な状態で、メインACグリッドの特定仕様を一定条件の間隔（例：BDEW標準）に設定した時にパワコンのグリッド電圧が標準値の15%以下まで低下した場合でも、最小150msまで動作を行います。

61800シリーズは、LVRT試験要求を完全に満たしています。例えば、リストモードを使用した場合、過渡試験条件に必要な最小時間分解能0.1msまでプログラムの作成が可能です。

また、グリッド線電圧の歪みによるパワコンの性能への影響を高調波合成機能を使用して評価します。

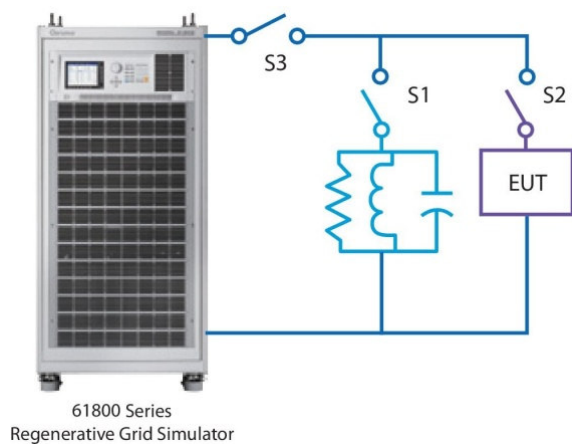
そして周波数分解能の仕様（0.01Hz）はBDEW規格に対応しています。



Test number	U/UN	LVRT duration (ms)
1	≤ 0.05	≥ 150
2	0.2 - 0.5	≥ 550
3	0.45 - 0.55	≥ 950
4	0.7 - 0.8	≥ 1400

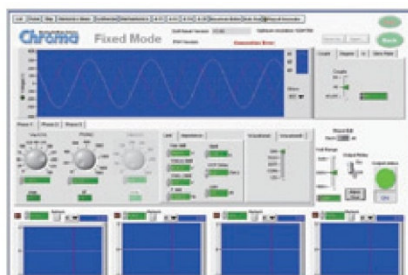
単独運転防止試験の装備

61800シリーズはATS8000、およびA800067-RLC実負荷と組み合わせることができます。これによりIEC1547/IEC62116における単独運転防止試験に対応します。

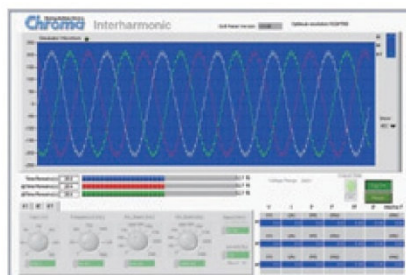


ソフトパネル

オプションソフトパネルは視覚的ユーザー・インターフェース仕様により、使用するインターフェース機器を容易に設定できます。わかりやすい視覚表示で、ボタンを数回クリックするだけで61800シリーズのコントロールを行います。また、複数の測定値を同時に保存できるデータ記録機能を搭載しています。



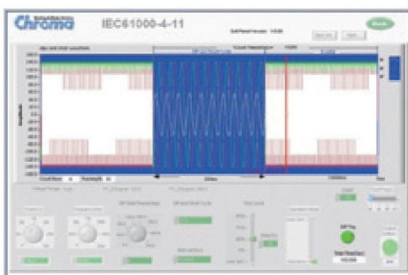
Main Operation Menu



Interharmonic Test



Transient Voltage Programming



Voltage DIP, Short Interruption, Variation Test

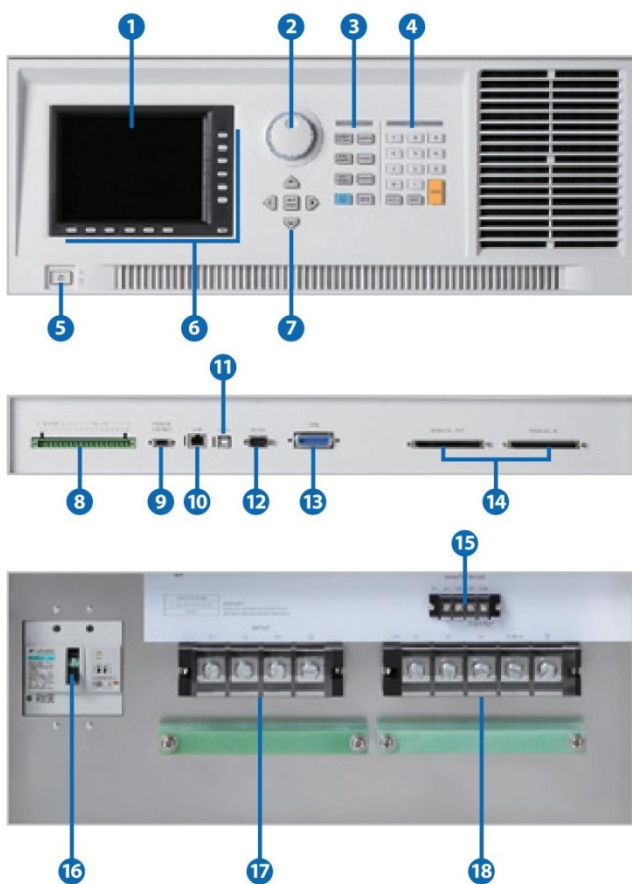


Distorted Waveform Editor



Recording Function

パネル詳細



1. LCDディスプレイ
2. ロータリーノブ
(電圧調整や周波数など各種パラメータ設定用)
3. ファンクションキー
(クイックパラメータ設定用ホットキー)
4. テンキー
(データ設定用)
5. ON/OFF 電源スイッチ
6. ソフトキー
(メニュー式インターフェース)
7. カーソル移動キー
8. 外部電圧制御/TTL I/Oポート
(外部電圧制御用アナログ信号及び、システム統合用信号)
9. 携帯コントローラ用リモートコントロールポート
10. LAN (Ethernet) ポート
11. USBインターフェース
12. RS-232インターフェース
13. GPIBインターフェース
14. マスター/スレーブ並列運転ポート
(複数並列運転時に使用)
15. リモートセンス
(出力電圧の補正測定用)
16. メイン電源ブレーカ
(漏電ブレーカ、感度電流切り替え式)
17. AC入力端子台
18. 出力端子台

オーダー情報

- 61830 : 回生グリッドシミュレータ 30kVA
- 61845 : 回生グリッドシミュレータ 45kVA
- 61860 : 回生グリッドシミュレータ 60kVA
- A618001 : 61800シリーズソフトパネル
- A618002 : 並列接続入出力用ターミナルフィクスチャーユニット
- B618001 : 400V_{L-N}出力仕様

詳細な情報については、弊社営業窓口までお問い合わせください



A618002

仕様

Model	61830 (*1)	61845	61860
交流出力定格			
出力相	単相/三相切換	単相/三相切換	単相/三相切換
最大電力	30kVA	45kVA	60kVA
各相	10kVA	15kVA	20kVA
電圧設定			
レンジ	0~300V _{LN} /0~520V _{LL}	0~300V _{LN} /0~520V _{LL}	0~300V _{LN} /0~520V _{LL}
確度	0.2%+0.2%F.S.	0.2%+0.2%F.S.	0.2%+0.2%F.S.
分解能	0.1V	0.1V	0.1V
歪み (*2)	< 0.5% @ 50Hz/60Hz < 0.8% @ 30Hz ~100Hz	< 0.5% @ 50Hz/60Hz < 0.8% @ 30Hz ~100Hz	< 0.5% @ 50Hz/60Hz < 0.8% @ 30Hz ~100Hz
ラインレギュレーション	0.1%	0.1%	0.1%
ロードレギュレーション	0.2%	0.2%	0.2%
最大電流 (単相モード)			
RMS/Peak (CF=3)	150A/450A	225A/675A	300A/900A
最大電流 (三相モード/各相)			
RMS/Peak (CF=3)	50A/150A	75A/225A	100A/300A
周波数設定			
レンジ	30Hz ~ 100Hz	30Hz ~ 100Hz	30Hz ~ 100Hz
確度	0.01%	0.01%	0.01%
直流出力 (単相モード) (*3)			
電力	15kVA	22.5kVA	30kVA
電圧	424V	424V	424V
電流	75A	112.5A	150A
直流出力 (三相モード/各相) (*3)			
電力	5kVA	7.5kVA	10kVA
電圧	424V	424V	424V
電流	25A	37.5A	50A
高調波重量			
レンジ	50次まで @ 50/60Hz 基本周波数		
入力定格			
電圧レンジ (*4)	3φ 200 ~ 240V ±10%V _{LL} , 47 ~ 63Hz 3φ 380 ~ 400V ±10%V _{LL} , 47 ~ 63Hz 3φ 440 ~ 480V ±10%V _{LL} , 47 ~ 63Hz		
電流	125A Max./Phase (3φ 200V ~ 240V) 65A Max./Phase (3φ 380 ~ 400V) 58A Max./Phase (3φ 440 ~ 480V)	190A Max./Phase (3φ 200V ~ 240V) 100A Max./Phase (3φ 380V ~ 400V) 87A Max./Phase (3φ 440V ~ 480V)	250A Max./Phase (3φ 200V ~ 240V) 130A Max./Phase (3φ 380V ~ 400V) 115A Max./Phase (3φ 440V ~ 480V)
力率	0.99 (Typical)	0.99 (Typical)	0.99 (Typical)
電圧測定			
レンジ	0 ~ 300V	0 ~ 300V	0 ~ 300V
確度	0.2%+0.2%F.S.	0.2%+0.2%F.S.	0.2%+0.2%F.S.
電流測定			
レンジ (peak)	150A	225A	300A
確度 (RMS)	0.4%+0.3%F.S.	0.4%+0.3%F.S.	0.4%+0.3%F.S.
確度 (peak)	0.4%+0.6%F.S.	0.4%+0.6%F.S.	0.4%+0.6%F.S.
その他			
効率	80% (Typical)		
保護機能	OVP,OCP,OPP,OTP,FAN		
重さ	850kg	850kg	870kg
サイズ (HxWxD)	1740 x 780 x 1000 mm (アジャスタを含む)		

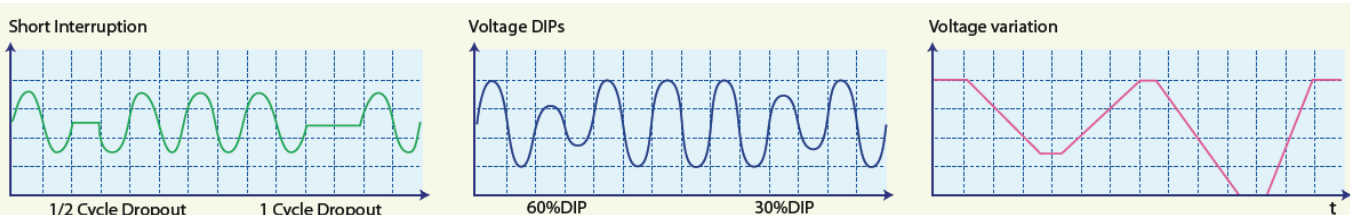
*1 2015.05 リリース予定、詳細な情報については、弊社営業窓口までお問い合わせください。

*2 最大電圧歪みの試験条件は250Vac、最大電流、線形負荷です。

*3 DC機能はAC+DC電圧出力機能のDCオフセットを目的とします。

*4 ご注文時にご指定して下さい。全ての入力は、L-L、3φ、3芯+GNDです。

※製品の仕様は予告なく変更される場合があります。最新仕様については、弊社ウェブサイトをご覧ください。



お問い合わせはこちら:

〒223-0057
神奈川県横浜市港北区新羽町888

Chroma

クロマジパン株式会社

TEL 045-542-1118
FAX 045-542-1080

