



特長

- 電圧レンジ:
15/30/60/150/300/600Vrms
1200Vrms (オプション)
- 電流レンジ:
0.005/0.02/0.05/0.2/0.5/2/5/20Arms
- 周波数レンジ: DC/15Hz~10kHz
- 高速デジタイジングDSP技術を採用
16bit A/Dコンバータ搭載
- コンパクト設計(ハーフラックサイズ)
- 4チャンネル同時計測に対応(66204)
- 単相2線/単相3線/

三相3線/三相4線・計測に対応

- ショント抵抗や大電流CTに対応
- 高精度・電力量(Wh)測定に対応
- 自動結果判定機能 PASS/FAIL
- ワイドレンジの高精度電流計測
- 50次までのTHD測定機能
- 突入電流/電力量(Wh)計測機能
- ENERGY STAR/IEC 62301

/ErP 規格準拠

デジタルパワーメータ Model 66203/66204

ポイント1 多チャンネル電力計測

単相2線/単相3線/三相3線/三相4線の電力測定をサポートした多チャンネル・電力計。

ポイント2 高速高精度測定

更新周期 最速250ms
電圧精度 0.1% rdg+0.08% rng ※15Hz~1kHz
電流精度 0.1% rdg+0.12% rng ※15Hz~1kHz
電力精度 0.1% rdg+0.1% rng ※47Hz~63Hz

革新的なDSPデジタイジング技術と16bits・最速250kHzのA/Dコンバータによる高速高精度計測に対応。

ポイント3 見やすいディスプレイ

チャンネルごとに7セグメントLED表示器を準備。計測結果を速やかに確認することが可能。

ポイント4 リモートコントロール機能

背面に標準装備されたGPIB及びUSBインターフェイスにより、リモートコントロールが可能。

ポイント5 コンパクト設計

3U(133mm)、ハーフラックサイズに対応。ベンチトップやシステムへの組み込みに最適。

ポイント6 電流計測(ワイドレンジ対応)

外部CTを使った大電流計測に対応。オプションにて100Arms対応の外部CTを準備。

ポイント7 効率測定に最適

4チャンネルの66204は、パワーコンディショナの入力側のDC電圧/電流及び出力側の三相AC電圧/電流の同時計測が可能。三相出力のパワーコンディショナの効率試験に最適。

ポイント8 各種測定機能を装備

突入電流、V/I全高調波歪み(THD)、電力量(Wh)の測定が可能です。設計開発から生産ライン及び品質保証まで幅広くフェーズでの測定に最適。



Chroma

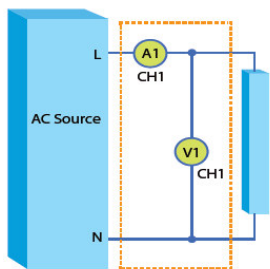
機器特徴及びアプリケーション例

デジタルパワーメータ66203/66204はマルチチャンネルに対応しており、下記表の様に様々なアプリケーションに応用できます。

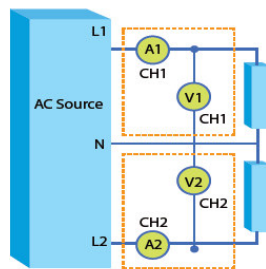


各モード設定画面

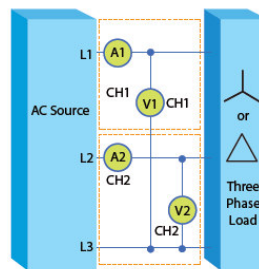
	CH1	CH2	CH3	CH4
1P2W(单相2線)	1P2W	1P2W	1P2W	1P2W
1P3W(单相3線)	1P3W	1P3W	1P2W	1P2W
3P3W(3相3線-2電力計モード)	3P3W	3P3W	1P2W	1P2W
3P4W(3相4線)	3P4W	3P4W	3P4W	1P2W



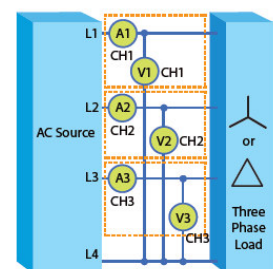
1P2W(单相2線)



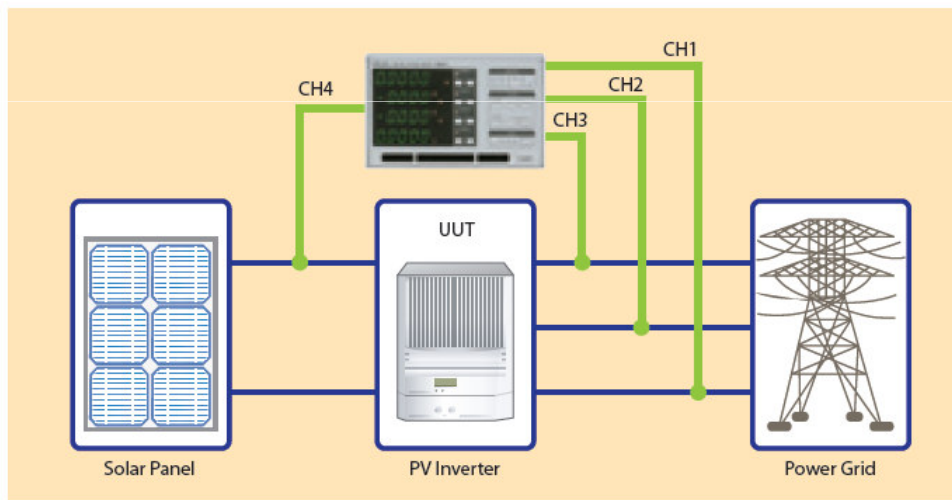
1P3W(单相3線)



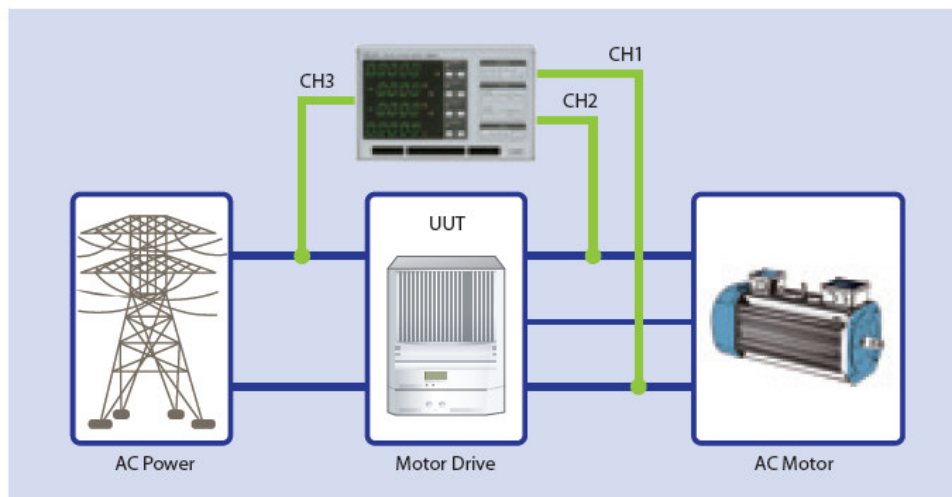
3P3W(3相3線)



3P4W(3相4線)



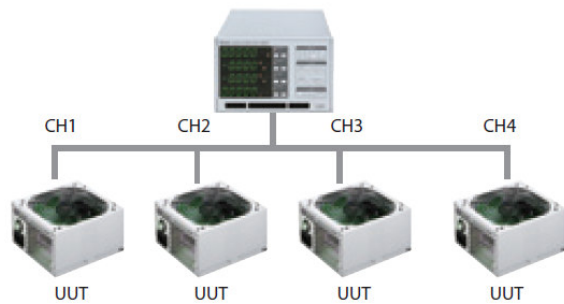
66204(4ch)を使用したアプリケーション例



66203を使用したアプリケーション例

1P2Wモードを選択すると、66204で最大4つの供試体を同時測定をすることができます。

そして、デジタルパワーメータ66203/66204は、国際規格であるEnergy Star/EN50564/IEC62301/ErPをサポートしており、供試体の規格対応試験にもご使用いただけます。

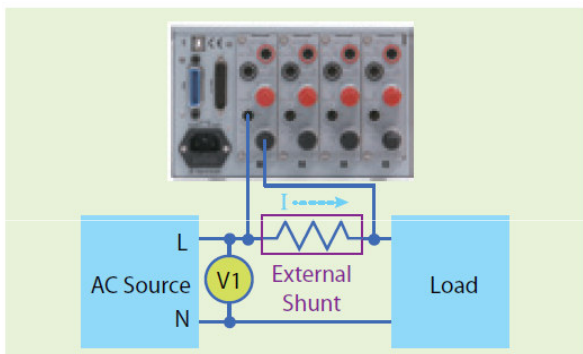


ユーザ定義により合否判定機能

ユーザが事前に判定基準を本体に設定することにより、デジタルパワーメータ本体で合否判定をすることができます。



シャント接続イメージ及びラックマウントイメージ



シャント接続イメージ

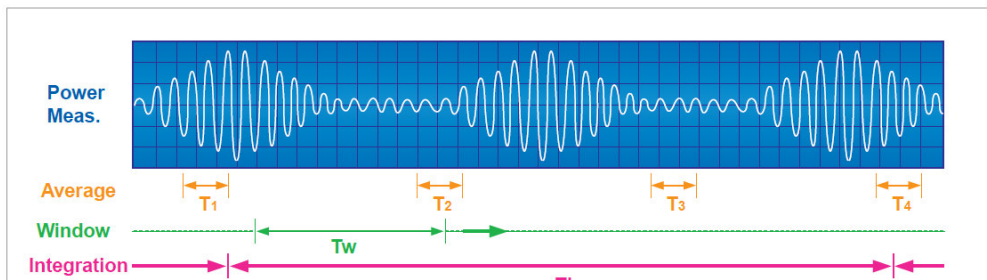


ラックマウントイメージ

電力測定の平均モードと積算モード

供試体の電力消費レベルが不安定で動作が非直線的な動作(例えば、試供体が不連続な出力をする製品)の場合、従来のパワーメータでは、正確に測定することができませんでした。その理由は、各々の測定時間帯(以下、T1、T2、T3、T4)において電流が変動するためです。単純な値の平均化では、視覚的には安定した値となりますが、瞬間的な測定結果を失う可能性があります。

供試体の電力消費レベルが不安定な場合は、ユーザ定義のウィンドウ時間(TW)内のすべての値をもとに算出するウィンドウモード・メソッドを推奨しています。任意のデータを失うことなく、ユーザーは実際の平均値を得ることができます。そして、電力量測定では、蓄積されたエネルギーを算出する積分モードも用意しております。この積分モードは、ユーザー定義の時間(Ti)内のVとIからの電力量を算出することにより、特定の範囲内の正確な電力量を測定することができます。



全高調波歪 (THD) 測定機能

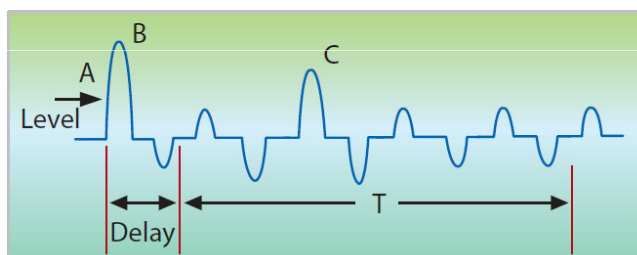
66203/66204 デジタルパワーメータをご使用いただくことにより、下記定義にもとずいて、最大50次までの電圧と電流の全高調波歪み (THD) の測定が可能です。THD測定機能では、任意にユーザが測定する次数を設定することができます。そして、リモート用ソフトウェア (ソフトパネル) をご使用いただくことにより、IEC61000-3-2 Class A/B/C の予備試験を簡単におこなうことができます。

$$\text{THD}_V = \frac{\sqrt{V_2^2 + V_3^2 + V_4^2 + V_5^2 + \dots + V_n^2}}{V_1}$$

Where V_n = rms value of n th harmonic of the voltage signal.

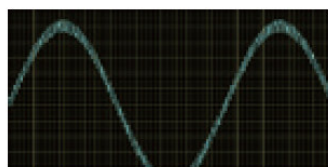
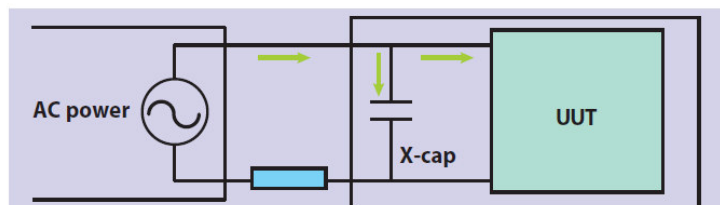
突入電流測定機能

66203/66204 デジタルパワーメータには、突入電流 (IS) 測定機能を準備しております。ユーザは、トリガに使用する電流レベルポイント及び、測定開始ポイントを任意に設定することができます。測定開始ポイント (Delay) を任意で設定していただくことにより、下記図のB点を除外してTの範囲内で最大ピーク電流Cを測定することができます。また、背面パネルに準備しているI/Oインターフェースをご使用いただくことにより、TTL信号をトリガ信号としてご使用いただけます。この突入電流測定機能は、電源のXキャパシタンスによって引き起こされる突入電流の値の測定にご使用いただくことができます。

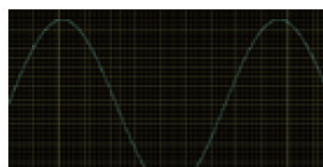


ローパスフィルター機能

66203/66204の最大測定帯域幅は50kHzです。しかし、広帯域での測定が、すべての試験に適しているとは限りません。例えば、スイッチングノイズ等が付加された信号を測定する際、そのノイズが測定結果に影響を与える可能性があります。その際、ローパスフィルターを使用して、ノイズ成分を分離して測定する必要があります。ユーザは、システム・コンフィグ設定で、パラメータ・フィルターをONにすることにより、5kHz以上の高調波成分をカットして測定することができます。



フィルタ・オフ: 帯域幅 50kHz

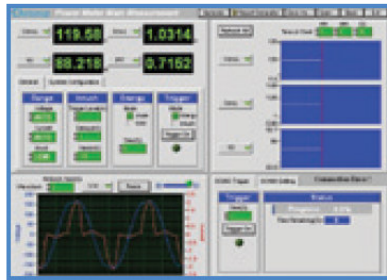


フィルタ・オン: 帯域幅 5kHz

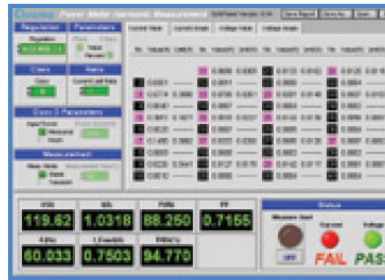
効率測定用リモートソフトウェア

本器には、簡単に視覚的に操作可能なリモート用ソフトウェア(ソフトパネル)を準備しております。
リモート用ソフトウェア(ソフトパネル)は、USBまたはGPIBインタフェース経由で、機器の制御及び測定データの取得及び保存が可能です。電圧、電流及び電力の数値表示だけでなく、電圧/電流波形及び各種パラメータを表示することが可能です。また、リモートソフトウェア(ソフトパネル)のレコード機能を使用することにより、長時間のエイジング試験時の測定データ収集が可能です。リモートソフトウェア(ソフトパネル)には、IEC 61000-3-2規格(プリテスト用)、高調波電流試験機能が標準搭載されており、誰でも簡単に試験をおこなうことができます。また、効率試験用リモートソフトウェアをご使用いただくことにより、66200シリーズの電力計及び、クroma製の交流電源、電子直流負荷を使用して自動測定及びレポート出力が可能です。

(*Only support by 1P2W with designated single channel)



66200 Softpanel

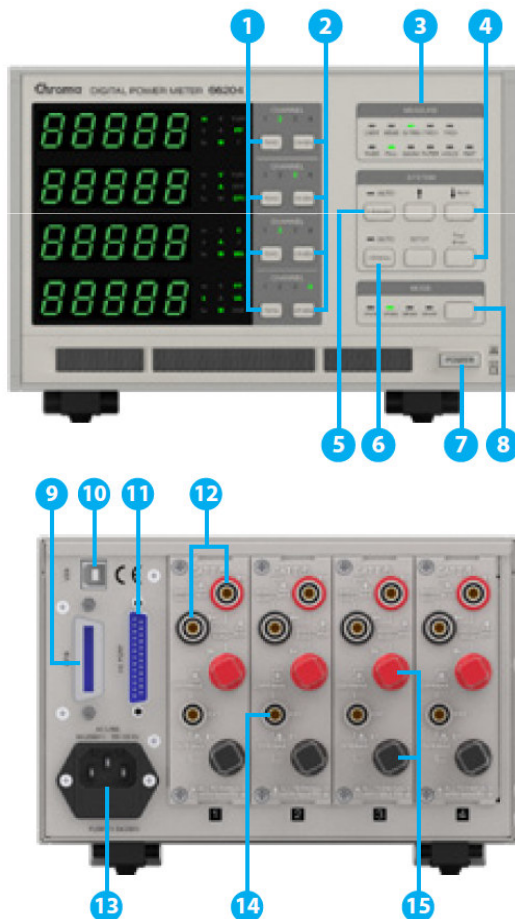


IEC 61000-3-2 Current Harmonics Test
(Pre-compliance)



Power Efficiency Test Softpanel

外観及びインターフェース



- 1.パラメータ選択キー
- 2.チャンネル選択キー
- 3.システム&ファンクション表示
- 4.システム構成設定キー
- 5.電圧レンジ選択キー
- 6.電流レンジ選択キー
- 7.電源ON/OFFボタン
- 8.アラームモード選択キー
- 9.GPIBリモートインタフェース
- 10.USBリモートインタフェース
- 11.コントロールI/Oインタフェース
- 12.電圧測定用入力
- 13.AC電源入力
- 14.外部シャント入力
- 15.電流測定用入力

モデル&オプション

66203 : デジタル・パワー・メータ (3 チャンネルモデル)
66204 : デジタル・パワー・メータ (4 チャンネルモデル)
A662008 : 効率試験用測定ソフトウェア
A662009 : 66200 シリーズ用リモートソフトウェア
A662010 : ラックマウントキット(1台用)

A662011 : ラックマウントキット(2台用)
A662012 : 1200V HV オプションキット
A662013 : CT 50Arms 66203/66204用
A662014 : CT 100Arms 66203/66204用

仕様

Model	66203	66204
計測チャンネル数	3	4
測定項目	V, Vpk, I, Ipk, Is, W, VA, VAR, PF, CFI, F, THD V, THD I, E	
AC/DC 電圧		
電圧レンジ (V)	15V/30V/60V/150V/300V/600Vrms (CF=2), 6 レンジ / HVオプション使用時: 最大1200Vrms	
電圧精度	15Hz to 1kHz: 0.1% rdg+0.08% rng / 1kHz to 10kHz: (0.1+0.05*kHz)% rdg+0.05% rng	
DC電圧精度	0.1% rdg+0.08% rng	
AC/DC 電流		
電流レンジ (I)	5mA/20mA/50mA/200mA/500mA/2A/5A/20Arms (CF=4)	
電流精度	15Hz to 1kHz: 0.1% rdg+0.12% rng / 1kHz to 10kHz: (0.1+0.05*kHz)% rdg+0.1% rng	
DC電流精度	0.1% rdg+0.1% rng	
電力		
電力レンジ (W)	75mW - 12kW (48 レンジ)	
電力精度	47Hz to 63Hz: 0.1% rdg+0.1% rng / 1KHz to 10KHz: (0.1+0.1*kHz+0.3/PF*kHz)% rdg+0.18% rng	
力率精度	0.001+(15ppm/PF)*kHz	
周波数		
THD 周波数レンジ	40Hz - 70Hz (100次) / 70Hz - 440Hz (50次)	
周波数レンジ	DC, 15Hz - 10kHz	
測定項目	V, Vpk, I, Ipk, Is, W, VA, VAR, PF, CFI, F, THD V, THD I, E	
帯域	50kHz	
その他		
表示桁数	5桁	
インターフェイス	USB+GPIB (標準)	
データ更新周期	0.25sec/0.5sec/1sec/2sec	
入力電圧	90V - 264V ± 10% / 50Hz or 60Hz	
使用温度	0 - 40°C	
保管温度	-40 - 85°C	
安全基準 & EMC	CE (EMC & LVD含む)	
サイズ (H x W x D)	133mm x 212mm x 420mm	

•本仕様は改善改良の目的で、予告なしに変更する場合があります。最新の製品仕様については、ホームページをご参照下さい。



クロマジャパン株式会社
〒223-0057 神奈川県横浜市港北区新羽町888
TEL:045-542-1118
FAX:045-542-1080

<http://www.chroma.co.jp>
E-mail: info@chroma.co.jp

Developed and Manufactured by:
CHROMA ATE INC.

Distributed by:
致茂電子股份有限公司 HEADQUARTERS
66, Hwaya 1st Rd., Hwaya Technology Park, Taoyuan 333,
Taiwan Tel: +886-3-327-9999 Fax: +886-3-327-8898
<http://www.chromaate.com> E-mail: chroma@chroma.com.tw

F1PA02-CJ