

耐圧試験器 耐圧絶縁抵抗試験器

モデル 19070シリーズ
19050シリーズ



耐圧試験器/耐圧絶縁抵抗試験器

モデル 19070・19050 シリーズ

主な特徴 小型、総合耐圧試験機

19070シリーズは、Chroma製品の中で最も体積の小さい総合耐圧試験器です。携帯に便利だけでなく、大型LCDディスプレイで測定結果が見やすく、電子部品の安全規格試験に適し、洗練された耐圧試験器となっております。

AC耐圧/DC耐圧/絶縁抵抗試験器の19050シリーズは、8chマルチスキャナを内蔵している19053、4chマルチスキャナを内蔵している19054、1ch出力 19052の計3機種があります。

全モデルは、デジタルディスプレイパネル、ヒューマンインタフェース、オープン/ショート検出機能、人体保護機能、電気フラッシュオーバー検出機能、メモリ機能などを装備しております。

特徴1 開放・短絡チェック

本機能は電気安全テストをする前に、測定器と試供体との接続、及びすでに絶縁破壊されていないかのチェックができます。

特徴2 フラッシュオーバー(ARC)検出

19070シリーズは、最大トリップ電流を超えない場合でも、電流スパイクをモニタリングできます。

特徴3 接地導通チェック

19050シリーズは、電源コードのグランド端子と、製品上の任意の露出した金属間の抵抗を接地導通チェック機能で測定できます。

上記は通常、1Ω未満です。

特徴4 人体保護機能(GFI)

人体保護機能は、国際電気規則で規格化されています。本シリーズは、グランド電流が0.5mA以上、数ミリ秒を超えた時、自動的に出力が遮断され、使用者を保護します。

特徴5 急速放電

DC耐電圧と絶縁抵抗のテストでは、試供体から、計測器の変圧器を介して、試供体の帯電した電位を放電します。

この技術により、迅速、安全に放電を生じさせることが可能です。

基本的な仕様:

- AC耐圧/ DC耐圧/ 絶縁抵抗 3in1
- 交流5kVと直流6kV出力
- 1kVの絶縁抵抗試験
- 絶縁抵抗測定 (1MΩ~50GΩ)
- アース導通チェック
- RS-232インタフェース(標準)

特長:

- 開放・短絡チェック機能 (OSC)
- 人体保護機能 (GFI)
- フラッシュオーバー (ARC) 検出
- 試供体の急速放電 (絶縁試験やDC耐圧テスト時)
- 一時停止モード

その他:

- 大型液晶ディスプレイ (240×64ドットマトリックス)
- ULとTUV承認 (※詳細は仕様)
- CEマーク
- プログラム可能な立上り/立下りと試験時間
- プログラム可能な上限/下限
- セーブ/リコール機能
- リモートコントロールおよびインタフェースのサポート



Chroma



技術ノート

フラッシュオーバー検出

耐圧試験中に、電圧または電流の高速応答で発生する異常電圧及び電流を、フラッシュオーバーと呼びます。通常は、ACライン周波数（50Hz/60Hzの）やDCハイポットテストでは、漏れ電流は50Hz/60Hzや直流（充電電流は除外）と同様です。図に示すように漏れ電流は滑らかに変化します。

一方、放電は、素材の絶縁不良、電極ギャップや表面隙間によって、高速応答の漏れ電流が生じます。漏れ電流の応答は、図に示す通りです。これは、耐圧不良の現象です。

電気安全規則は、耐圧強度試験の必要性を規格化。

それにもかかわらず、一般的なハイポットテスターはフラッシュオーバーを検出する機能はなく、漏れ電流のRMS値のみの検出に留まります。本製品は必須であるフラッシュオーバー検出機能が備わっています。

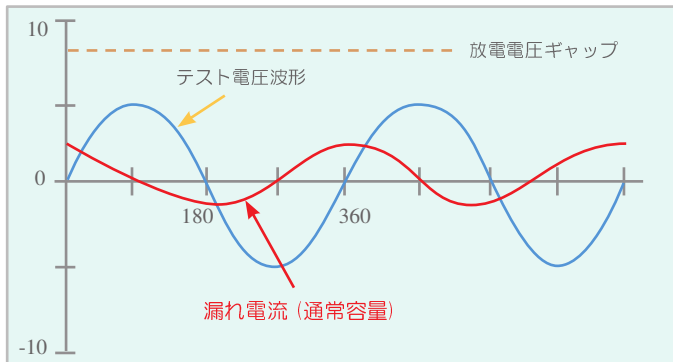


図 1：通常漏れ電流波形

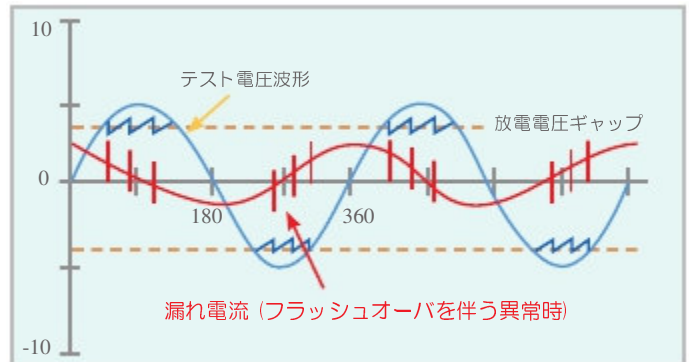
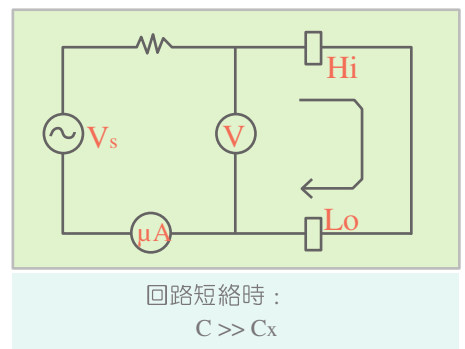
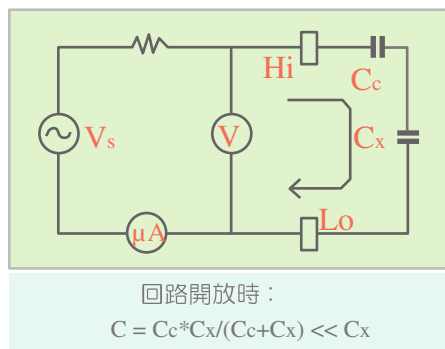
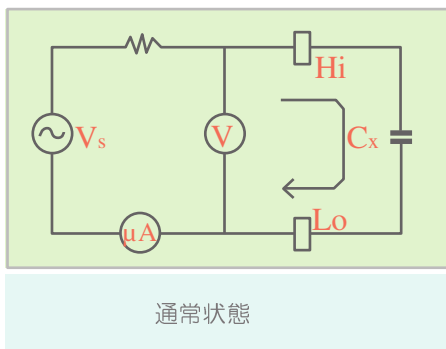


図 2：フラッシュオーバーが発生した際の漏れ電流波形

開放/短絡チェック (OSC)

開放/短絡チェック機能は、電気安全テスト時、測定器とDUT（試供体）の間の開放又は、短絡をチェックするためにあります。もし測定器とDUT間の接続が、不良の場合であっても、リードやリレー酸化の為に、PASSと誤判断される場合があります。いくつかのケースでは、DUTがテストの前に短絡している場合があります。この場合、連続するテストにより、大きな負荷電流が流れ、機器が損傷することがあります。したがって、テストを効率的に行い、機器を保護するために、開放および短絡に関して回路をチェックする必要があります。

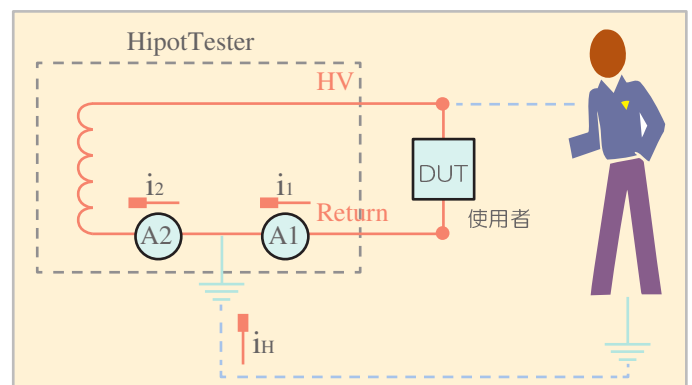
一般的に、DUTは数十から数千pFの容量性負荷（CX）を持っています。もし接続が開放している場合、電気容量が大きくなり、合計としての容量性負荷は、通常の状態に比べて低くなります。DUTが短絡した場合、総容量負荷は、通常の状態より高くなります。従って、容量負荷の値を測定することにより、接続をチェック可能です。



人体保護機能 (GFI)

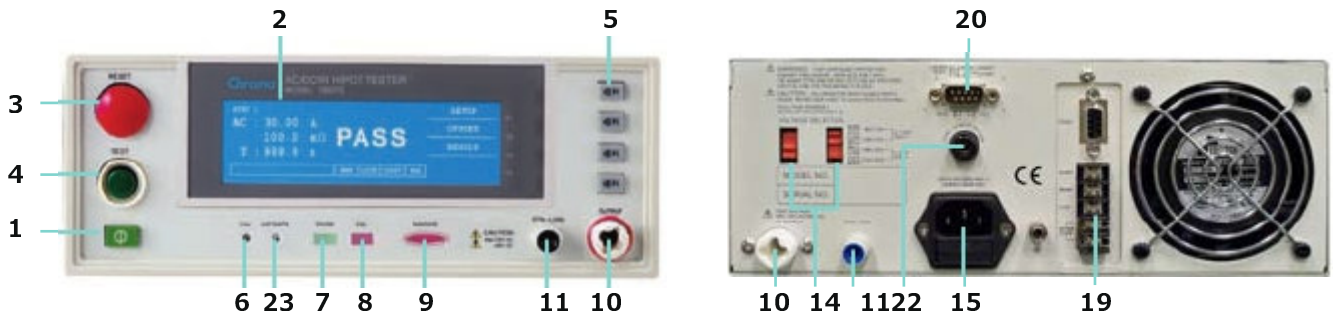
テスト環境における要件として、自動遮断装置が装備されていることが大切となっています。クロマ製品には、人体保護機能（GFI）が搭載されています。

電流計A1とA2は、 $(i_2 - i_1 = i_H)$ i_1 と i_2 の差がハイレンジを超えると、デバイスは、人体の安全を確保するために一時的に電力を遮断します。これは安全規格に準拠しているだけでなく、使用者にとって、重要な保護機能でもあります。

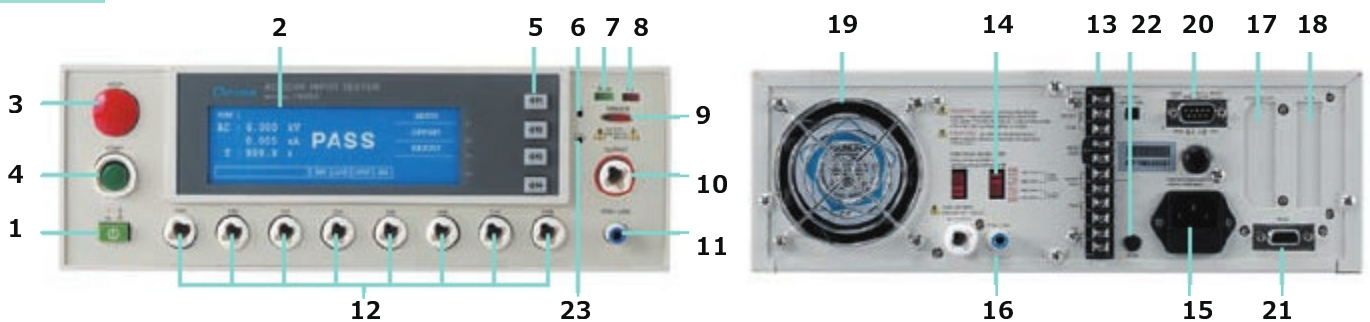


パネル詳細

19073



19053



- | | | |
|---------------------|--------------------------|-------------------------------|
| 1.ラインスイッチ | 9.テスト指示器 | 16.RTN/ LOW |
| 2.ディスプレイ | 10.高電圧出力 | 17.GPIB /プリンタインターフェース (オプション) |
| 3.停止ボタン | 11.RTN/ LOW | 18.スキャンインターフェース (オプション) |
| 4.スタートボタン | 12.8チャンネル高電圧出力 (19053のみ) | 19.ファン |
| 5.ファンクションキー (F1~F4) | 13.リモート / O | 20.リモートインターフェース |
| 6.キャリブレーションスイッチ | 14.ライン電圧選択スイッチ | 21.RS-232インターフェース |
| 7.試験パス指示器 | 15.電源コードソケット | 22.導通テスト 出力 |
| 8.試験NG指示器 | | 23.アップデートスイッチ |

アプリケーション

- UL、IEC、TUVやEN60335、EN 60950、EN 61010、CSA C22.2 No.1010.1、UL 3111やUL 1950等の規格に準拠した機器及び、IT機器の生産試験アプリケーション
- 変圧器の電気安全性試験
- 電動モーター安全試験
- 各種電子部品の試験

オーダー情報

- | | |
|-------------------------------------------|----------------------------------------|
| 19071： 耐圧試験器 (AC耐圧) | 19052： AC耐圧/DC耐圧/絶縁抵抗試験器 |
| 19073： 耐圧絶縁抵抗試験器 (AC耐圧/DC耐圧/絶縁抵抗) | 19053： 8ch マルチスキャン内蔵型AC耐圧/DC耐圧/絶縁抵抗試験器 |
| 19073： 耐圧絶縁抵抗試験器 (AC耐圧/DC耐圧/絶縁抵抗) RS485付属 | 19054： 4ch マルチスキャン内蔵型AC耐圧/DC耐圧/絶縁抵抗試験器 |
| A190701： リモート制御フィクスチャ | A190512： オートトランススキャンボックス (3002B) |
| A190702： 40kV高圧テストプローブ | A190508： GPIBインターフェース |
| A190704： 起動スイッチ | A190517： 19インチラックマウントキット |
| A190706： 19インチラックマウントキット | A190702： 40kV 高圧プローブ |
| A190708： ARC(Flashover)フィクスチャ | A190708： 電気フラッシュオーバー用スキャンボックス |
| A190344： 高圧プローブ (SPO2) | A190344： 高圧プローブ |

仕様

型名	19071	19073
試験内容	AC耐圧	AC耐圧/DC耐圧/絶縁抵抗
耐圧試験		
出力電圧	AC : 0.05 ~ 5kV	AC : 0.05 ~ 5kV, DC : 0.05 ~ 6kV
負荷変動率		1% + 5V
電圧分解能		2 V
電圧精度		1% + 5 counts
カットオフ電流	AC : 0.1mA ~ 20mA	AC : 0.1mA ~ 20mA, DC : 0.01mA ~ 5mA
電流分解能		AC : 1 μ A, DC : 0.1 μ A
電流精度		1.5% + 5 counts
試験周波数		50Hz/ 60Hz
試験時間		0.1 ~ 999 sec, 連続
立ち上がり時間		0.1 ~ 999 sec, オフ
波形		正弦波
絶縁抵抗試験		
出力電圧	-	DC : 50 ~ 1000 V
電圧分解能	-	2V
電圧精度	-	5% + 5 counts
測定範囲	-	0.1M Ω ~ 50G Ω \geq 500V : 1M Ω ~ 1000M Ω \pm (4 % + 5 counts), 1G Ω ~ 10G Ω \pm (7 % + 5 counts)
抵抗精度	-	10G Ω ~ 50G Ω \pm (12 % + 5 counts) < 500V : 0.1M Ω ~ 1000M Ω \pm (7 % + 5 counts) < 100V : 0.1M Ω ~ 1000M Ω \pm (10 % + 5 counts)
電気フラッシュオーバー検出		
設定モード		プログラマブル設定
検出電流		AC : 1mA ~ 15mA, DC : 1mA ~ 5mA
最小パルス幅		約10 μ s
安全保護機能		
出力カットオフ時間		0.4ms (NG発生後)
高速直流放電		約0.2S
接地障害割込み(GFI)		0.5mA \pm 0.25mAac (オン), オフ
導通チェック		0.1 Ω ~ 0.5 Ω \pm 0.2 Ω , GC モード
パネル操作ロック		有
GO/NG判定機能		
表示、アラーム		GO : LED緑色, NG : LED赤色
アラーム保護機能		有
ステップ保留		ステップ信号トリガオン / オフ
メモリ保存		60ステップ、10テストステップ
一般仕様		
動作環境		温度: 0 $^{\circ}$ C ~ 40 $^{\circ}$ C, 湿度: \leq 80 % RH
消費電力		無負荷 : <60 W, 定格負荷 : \leq 300 W
入力電源		100V / 120V / 220V / 240V, 50 / 60 Hz
寸法 (H x W x D)	105 x 272.8 x 350 mm	105 x 270 x 350 mm
重量		11 kg
認証		UL, TUV, CE

仕様は予告なく変更される事があります。

仕様

型名	19052	19053	19054
試験内容	AC耐圧/DC耐圧/絶縁抵抗		AC耐圧/DC耐圧/絶縁抵抗/スキャン
耐圧試験			
出力電圧	AC : 0.05 ~ 5kV, DC : 0.05 ~ 6kV		
負荷変動率	1% + 5V		
電圧分解能	2V		
電圧精度	1% + 5counts		
カットオフ電流	AC : 30mA, DC : 10mA		
電流分解能	AC : 1 μ A, DC : 0.1 μ A		
電流精度	1% + 5counts (5% + 20 counts for real current)		
試験周波数	50Hz/ 60Hz		
試験時間	0.3 ~ 999 sec, 連続		
立ち上がり時間	0.1 ~ 999sec, オフ		
波形	正弦波		
絶縁抵抗試験(オプション)			
出力電圧	DC : 0.05 ~ 1kV	DC : 0.05 ~ 1kV	
電圧分解能	2V	2V	
電圧精度	1.5% + 5V	1.5% + 5V	
測定範囲	1M Ω ~ 50 G Ω	1M Ω ~ 10 G Ω	
抵抗分解能	0.1M Ω	0.1M Ω	
抵抗精度	\geq 500V : 1M Ω ~1G Ω : \pm 5% + 10 counts, 1G Ω ~10G Ω : \pm 10% + 10 counts 10G Ω ~50G Ω : \pm 15% + 10 counts, \leq 500V : 0.1M Ω ~1G Ω : \pm 10% + 10 counts		
スキャナユニット	--	8ポート切替可能	4ポート切替可能
電気フラッシュオーバー検出			
設定モード	プログラマブル設定		
検出電流	AC : 1mA ~ 15mA, DC : 1mA ~ 10mA		
最小パルス幅	約10 us		
安全保護機能			
出力カットオフ時間	0.4ms (NG発生後)		
高速直流放電	0.2 sec		
接地障害割込み(GFI)	0.5mA \pm 0.25mA AC, クローズ		
パネル操作ロック	パスワード		
導通チェック	1 Ω \pm 0.2 Ω , オフ		
GO/NG 判定機能			
表示、アラーム	GO : LED緑色、NG : LED赤色		
アラーム保護機能	有		
メモリ保存	99ステップ, 500メモリ		
リモートコネクタ			
パネルコネクタ	入力 : 開始/停止/インターロック(11ピン端子ブロックのみ) ; 出力 : 試験中/合格/不合格		
一般仕様			
動作環境	温度: 0 $^{\circ}$ C ~ 40 $^{\circ}$ C, 湿度: \leq 80 % RH		
消費電力	無負荷: <100 W ; 定格負荷: \leq 最大500 W		
入力電源	100V / 120V / 220V(AC \pm 10%) / 240V(AC + 5% ~ -10%), 50 / 60 Hz		
寸法 (H x W x D)	105 x 320 x 400 mm		
重量	15 kg	15.4 kg	16.5 kg
認証	UL, TUV, CE	CE	UL, TUV, CE

仕様は予告なく変更される事があります。



クロマジヤパン株式会社
〒223-0057 神奈川県横浜市港北区新羽町888
TEL:045-542-1118
FAX:045-542-1080

http://www.chroma.co.jp
E-mail: info@chroma.co.jp

Developed and Manufactured by:
CHROMA ATE INC.

Distributed by:
致茂電子股份有限公司 HEADQUARTERS
66, Hwaya 1st Rd., Hwaya Technology Park, Taoyuan 333,
Taiwan Tel: +886-3-327-9999 Fax: +886-3-327-8898
http://www.chromaate.com E-mail: chroma@chroma.com.tw

Distributed by:

Worldwide Distribution and Service Network
F1ST05-CJ