

高圧絶縁耐圧試験器 | Model 19056/19057 |

特長

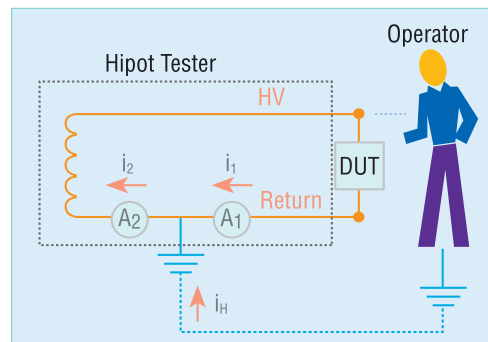
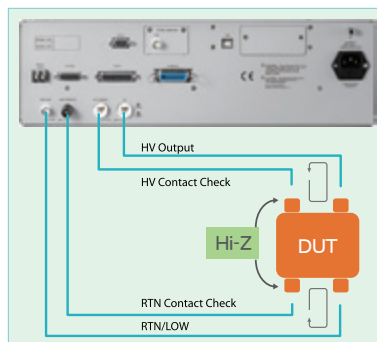
- 10kV AC & 20kV DC絶縁耐圧試験
- 0.1MΩ~50GΩ 絶縁抵抗試験
- BDV (短絡電圧テスト)
- HVCC (高圧コンタクトチェック)
- OSC (オープンショートチェック) (19056)
- GFI 人体保護機能
- 急速充電/放電機能
- 出力/テストリミットをプログラム可能
- 標準RS-232インターフェース
- GPIB&HANDLER インターフェース(オプション)
- キーロック機能
- CE認証

製品ラインナップ

- 19056: 絶縁耐圧試験器 AC10kV
- 19057: 絶縁耐圧試験器 DC12kV/IR
- 19057-20: 絶縁耐圧試験器 DC20kV/IR

オプション

- A190316: ダミーロード
- A190356: GPIB インターフェース
- A190519: 高圧コンタクトチェックボックス (HVCC)
- A190702: 40kV 高圧テストプローブ
- A190708: ARC 検証用治具



型名	19056	19057	19057-20
試験内容	AC 耐圧	DC 耐圧 / 絶縁抵抗	DC 耐圧 / 絶縁抵抗
耐圧試験			
出力電圧	AC: 0.1~10kV	DC: 0.1~12kV	DC: 0.1 ~ 20kV
負荷変動率	± (1% + 10V) 定格負荷		
電圧精度	設定値の 1% + フルスケールの 0.1%		設定値の 1.5% + フルスケールの 0.1%
電圧分解能	2V		
カットオフ電流	0.01~20mA	0.001~10mA	0.001~5 mA
電流精度	0.100mA~2.999mA : ± (読み値の 1%+ フルスケールの 0.3%) 3.00mA~20.00mA : ± (読み値の 1.5%+ フルスケールの 0.3%)	± (読み値の 1% + フルスケールの 0.5%)	
電流分解能	AC: 1μA; DC: 0.1 μA		
出力周波	50Hz / 60Hz		
測定 / 電圧上昇 / 下降 / 判定待ち時間	0.3 ~ 999 sec., 連続; 0.1 ~ 999 sec., オフ; 0.1 ~ 999 sec., オフ; 0.1 ~ 999 sec., オフ		
波形	正弦波		
絶縁抵抗試験			
出力電圧	-	DC: 0.1 ~ 5kV	
電圧分解能	-	2V	
電圧精度	-	設定値の 1%+ フルスケールの 0.5%	設定値の 1.5%+ フルスケールの 0.5%
測定範囲	-	0.1M Ω ~ 50G Ω	
抵抗分解能	-	0.1M Ω	
抵抗精度	≥ 0.5kV	-	1M Ω ~ 1G Ω : ± 読み値の 3% + フルレンジの 0.5% 1G Ω ~ 10G Ω : ± 読み値の 5% + フルレンジの 1% 10G Ω ~ 50G Ω : ± 読み値の 10% + フルレンジの 1%
	<0.5kV	-	1M Ω ~ 1G Ω : ± 読み値の 5% + フルスケールの (0.5 x 300V/s) %
フラッシュオーバー検出			
設定モード	プログラマブル設定		
検出電流	AC: 20mA	DC: 10mA	DC: 10mA
コンタクトチェック機能			
コンタクトチェック	OSC (open/short check) HVCC(High Voltage contact check)	HVCC(High Voltage contact check)	HVCC(High Voltage contact check)
安全保護機能			
設置確認	0.5mA ± 0.25mA AC, ON/OFF	-	-
パネル操作ロック		パスワード	
インターロック		あり	
GO/NG 判定機能			
表示・アラーム	GO: 短音, LED 緑色; NG: 長音, LED 赤色		
メモリ保存	最大 100 セット・セットあたり 50 ステップ		
インターフェース	RS-232, ハンドラーインターフェース (標準装備), USB, GPIB インターフェース (オプション)		
一般仕様			
動作環境	温度: 0°C ~ 45°C; 湿度: 15% to 95% R.H@ ≤ 40°C		
消費電力	500VA		
入力電源	90 ~ 132 Vac または 180 ~ 264Vac, 47 ~ 63Hz		
寸法 (HxWxD)	130 x 430 x 500 mm		
重量	28kg		