

2657A

ハイパワーシステムソースメータ®



- 180W (DC) までのソース&シンク
($\pm 3000\text{V}@20\text{mA}$, $\pm 1500\text{V}@120\text{mA}$)
- 低電流1fAの分解能
- デュアル22ビット精密ADC、1 μs ポイント、デュアル18ビットデジタイザにより、高確度で高速トランジェントを捕捉
- TSP®に完全準拠し、簡単に他の2600Aファミリー・ソースメータモデルとシステムを構築可
- 精密電源、電流源、DMM、任意波形発生器、V/Iパルスジェネレータ、18ビット電子負荷、トリガコン
- TSP®Express特性評価ソフトウェア、LabVIEW®ドライバ、ケースレーのソフト開発環境テストスクリプトビルダーを添付

代表的なアプリケーション

- パワー半導体の特性評価と試験
- GaN、SiCなどの化合物半導体材料&デバイスの特性評価
- 3kVまでのブレークダウンおよびリーク試験
- サブミリ秒の過渡応答特性を評価

2657A型は、未だかつてないパワーと正確さ、速さ、適応性を備え、製品開発での生産性と製品試験とその信頼性を向上に貢献する高電圧、低電流のソースメジャーユニットです。

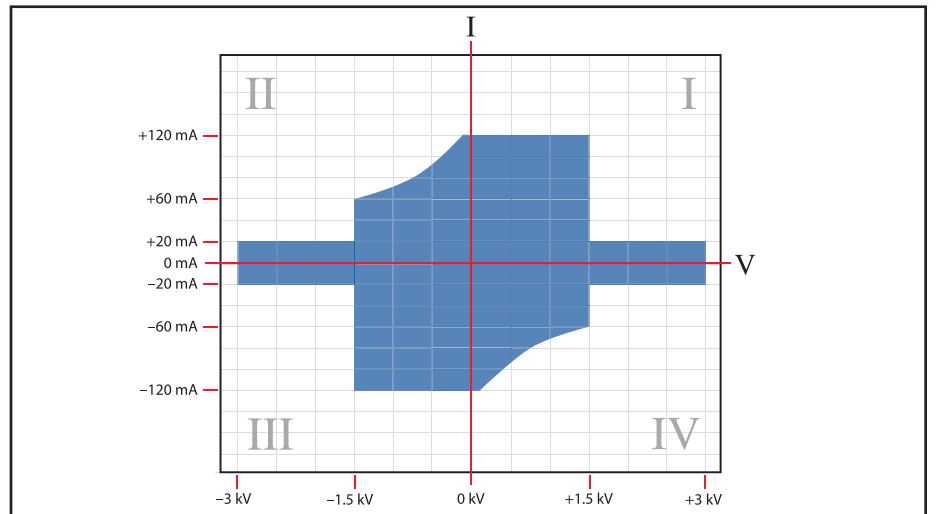
高電圧、高速レスポンス、電圧/電流の精密測定が必要とされるアプリケーションにおいて、ダイオード、MOSFET、IGBTなど、パワー半導体の材料や部品の特性評価に大変威力を発揮します。

2657A型は、ケースレー2600Aシリーズに追加され、パワー半導体特性評価とテストソリューションに高電圧、低電流を提供致します。

これらのソリューションは、産業界で最も力があるパラメトリック特性評価ソフトとプラットフォームに支えられており、お客様のアプリケーションとして展開すべく、お客様と共に成長致します。

2657A型は2600Aシリーズ同様、大変フレキシブルで、電圧・電流を印加する電源および負荷として4象限動作するばかりでなく、精密な電圧/電流の測定が行えます。2657A型は次の機能を提供します。

- 半導体特性評価装置
- 電圧/電流波形発生器
- 電圧/電流パルス発生器
- 電圧/電流リードバック機能付精密電源
- 真の電流源
- デジタルマルチメータ (DC電圧、DC電流、抵抗、パワー; 51/2桁分解能)
- 精密電子負荷



2657A型は3,000V@20mA、1,500V@120mAのソース&シンクが行えます。

2657A

オーダーインフォメーション

2657A型 ハイパワーソースメータ

8010型 ハイパワーデバイス・
テストフィクスチャ

標準付属品

7709-308A型 デジタルI/O、インター
ロックコネクタCA-180-3A型 TSP-Link/イーサネ
ットケーブル

ドキュメントCD

ソフトウェアツール&ドライバCD

別売アクセサリ

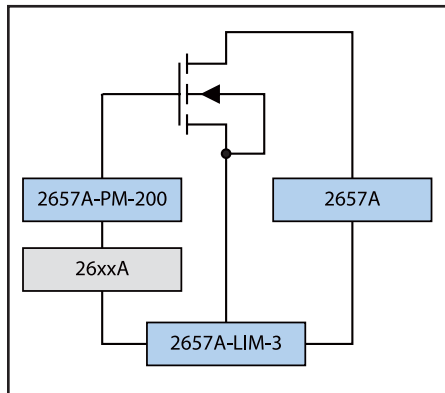
2657A-LIM-3型	Lo端子インターコネクタモジュール
2657A-PM-200型	200Vプロテクションモジュール
4299-6型	固定ラックマウントキット
SHV-CA-553-X	高電圧Triax SHVケーブル(1,2,3m)
HV-CA-554-x	高電圧Triax-Triaxケーブル(0.5,1,2,3m)
HV-CA-571-3	高電圧Triaxケーブル
HV-CS-1613	高電圧Triax フィードスルーコネクタ

8010型の標準付属アクセサリ

CA-558-2型	25ピンD-subインターロックケーブル(26xxA用)
CA-560-x型	4mm赤、黒バナナケーブル、8インチ
CA-562-x型	6mm赤、黒バナナケーブル、10インチ
CA-563型	BNC-バナナケーブル、9.5インチ
CA-568-120A型	セーフティアースグランドケーブル
8010-DTB型	TO-247ソケット付デバイステストボード

8010型の別売アクセサリ

8010-CTB型	カスタマイズ可能なテストボード
8010-DTB-220型	TO-220ソケット付デバイステストボード(1kV)



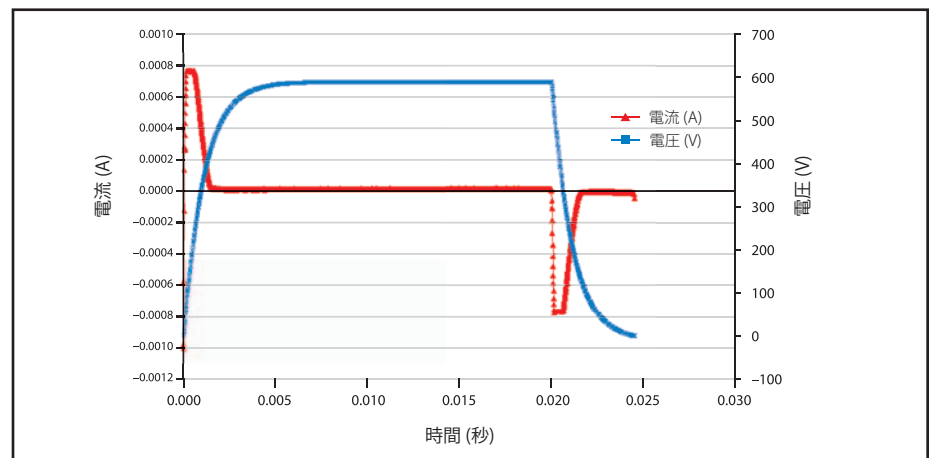
2657A型は他の2600Aシリーズおよび4200-SCS型のSMUを併用して多点測定が行えます。2657A-PM-200型プロテクションモジュール、2657A-LIM-3型Lo端子インターコネクタモジュールを使い、複数の計測器をプローブへ安全に結線できます。その場合、8010型ハイパワーデバイス・テストフィクスチャをつなぐ必要はありません。

ハイパワーシステムソースメータ®

2つの測定モード: デジタイジングと積分型

2657A型の2つの測定モードを使い、変化の早い熱効果などの過渡応答や定常状態の特性を精密に評価することができます。各測定モードは、それぞれの独立したA/Dコンバータによって性格付けされています。

デジタイジング測定モードは1サンプル当たり1 μ sと高速で、2つの18ビットデジタイザにより電圧と電流が同時に測定されます。積分型測定モードでは、2つの22ビットの積分型A/Dコンバータで、より精密に電圧と電流が同時測定されます。それぞれの測定モードで、電圧用と電流用にA/Dコンバータが2つ使用され、スループットを犠牲にすることなく正確な印加値のリードバックが可能です。



デュアル高速A/Dコンバータが1 μ sでサンプリングし、電圧と電流を完全に同時評価できます。

拡張性能

TSP-Link®テクノロジーによって、2657A型は他の2600Aシリーズと連係するよう設計され、32ノードまでの大規模システムが構築できます。精密なタイミングと緊密なチャンネル間の同期が500nsグレードの内蔵トリガコントローラで保証されています。また完全にアイソレートされ独立したチャンネルにより、チャンネル毎にSMUを配する真のパーピンテストが実現されています。

ハイパワーデバイス・テストフィクスチャ

8010型ハイパワーデバイス・テストフィクスチャを使うと、3,000V、100Aまでのハイパワーパッケージデバイスを試験するために、簡単に安全な結線が行えます。8010型には、1台の高電圧ソースメータ(2657A)、1~2台の高電流ソースメータ(2651A)、3台の低電圧ソースメータ(2600Aシリーズ、4200-SCS型のSMU)を接続できます。それにより、2端子(ダイオード)、3端子(トランジスタ)、さらに4端子、5端子デバイスなどの特性を安全で正確に評価できます。8010型は、6台までのソースメータに対し完全なインターロック機能が提供されています。また集積プロテクション回路を内蔵し、デバイス不良が生じても2657Aが出力する高電圧によって低電圧ソースメータがダメージを受けないよう保護します。さらに8010型には、高電流(100A)用ソケットと高電圧(3,000V)用ソケットが付属しているほか、TO-247、TO-220、同軸リード、カスタム品作成のためのブランクソケットなど様々な交換用テストソケットが用意されています。システムインテグレーションを単純化するために、モデル8010は通常のバナナジャンパーに加えて、背面パネルにオシロスコープ用と温度センサ用ポートを用意しています。

2657A

ハイパワーシステムソースメータ®

2600Aシリーズの標準機能

2657A型は他の2600Aシリーズの特長と機能をすべて引き継いでいます。

- ベンチユースI-V特性評価ツールとしても、多チャンネルI-Vテストシステムのコンポーネントとしても使える柔軟さ
- TSP Expressソフトウェアにより、プログラミングやソフトのインストールをせずに、簡単に素早く一般的なI-Vテストを実行
- 半導体部品評価用ACSベーシック版ソフトウェアオプション。最新のACSベーシック版は、“トレース”モードを備え、特性カーブファミリーを生成
- ケースレーのテストスクリプトビルダー (TSP) 技術により、ユーザのテストスクリプトの作成や実行を支援し高速試験を自動化。またプログラムシーケンスを作成し、PC制御の直接関与なしにソースメータを非同期に作動
- 複数の2600Aをシステム使用する場合、正確なタイミングで並列試験を実行
- LXIクラスC準拠
- 14のデジタルI/Oラインにより、プローバや部品ハンドラなどの自動化装置を直接接続
- USBメモリヘッダやテストプログラムを保存するようUSBポートを装備

2657A型要約仕様

電圧精度¹

レンジ	印加		測定		
	設定分解能	精度 ± (読みの%+A)	表示分解能	積分型ADC精度 ² ± (読みの%+V)	高速ADC精度 ⁴ ± (読みの%+V)
200 V	5 mV	0.03% + 50 mV	100 μV	0.025% + 50 mV	0.05% + 100 mV
500 V	10 mV	0.03% + 125 mV	100 μV	0.025% + 100 mV	0.05% + 200 mV
1500 V	40 mV	0.03% + 375 mV	1 mV	0.025% + 300 mV	0.05% + 600 mV
3000 V	80 mV	0.03% + 750 mV	1 mV	0.025% + 600 mV	0.05% + 1.2 V

電流精度⁴

レンジ	印加		測定		
	設定分解能	精度 ± (読みの%+A)	表示分解能	積分型ADC精度 ² ± (読みの%+A)	高速ADC精度 ⁴ ± (読みの%+A)
1 nA	30 fA	0.1% + 2E ⁻¹² + VoE ⁻¹⁵	1 fA	0.1% + 6E ⁻¹³ + VoE ⁻¹⁵	0.2% + 6E ⁻¹³ + VoE ⁻¹⁵
10 nA	300 fA	0.1% + 5E ⁻¹² + VoE ⁻¹⁵	10 fA	0.1% + 5E ⁻¹² + VoE ⁻¹⁵	0.2% + 5E ⁻¹² + VoE ⁻¹⁵
100 nA	3 pA	0.1% + 6E ⁻¹¹ + VoE ⁻¹³	100 fA	0.1% + 6E ⁻¹¹ + VoE ⁻¹³	0.2% + 6E ⁻¹¹ + VoE ⁻¹³
1 μA	30 pA	0.03% + 700 pA	1 pA	0.025% + 400 pA	0.08% + 800 nA
10 μA	300 pA	0.03% + 5 nA	10 pA	0.025% + 1.5 nA	0.08% + 3 nA
100 μA	3 nA	0.03% + 60 nA	100 pA	0.02 % + 25 nA	0.05% + 50 nA
1 mA	30 nA	0.03% + 300 nA	1 nA	0.02 % + 200 nA	0.05% + 400 nA
2 mA	60 nA	0.03% + 1.2 μA	1 nA	0.02 % + 500 nA	0.05% + 1 μA
20 mA	600 nA	0.03% + 12 μA	10 nA	0.02 % + 5 μA	0.05% + 10 μA
120 mA	3 μA	0.03% + 36 μA	100 nA	0.02 % + 24 μA	0.05% + 50 μA

1. 0° ~ 18°C, 28° ~ 50°Cに対し、精度は± (0.15 × 精度仕様値) /°Cの割合で低下。

2. NPLC<1の時の精度低下については、下表のレンジ誤差を追加ください。(抵抗性負荷に対する代表値)

NPLC	200V & 500V	1,500V & 3,000V	100nA	1μA~120mA
設定	レンジ	レンジ	レンジ	レンジ
0.1	0.01%	0.01%	0.01%	0.01%
0.01	0.08%	0.07%	0.1 %	0.05%
0.001	0.8 %	0.6 %	1 %	0.5 %

3. 18ビットA/Dコンバータにより1μs間隔で測定した1,000サンプルの平均値。

4. 0° ~ 18°C, 28° ~ 50°Cに対し、精度は± (0.35 × 精度仕様値) /°Cの割合で低下。

補足特性

標準的な電圧源ノイズ レンジの0.005%

標準的な電流源ノイズ レンジの0.08%

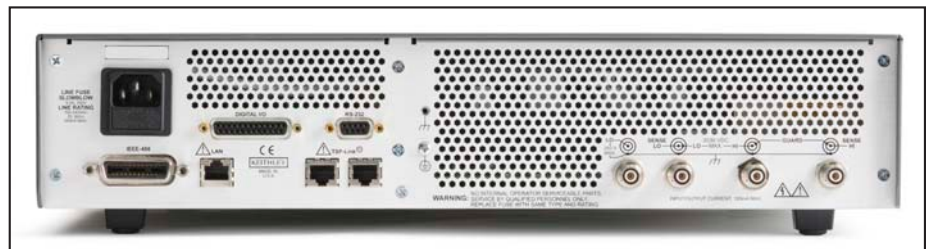
標準的な電圧源設定 <1MS から 200V, <7MS から 3000V

標準的な電流源設定 <5MS から120MA, <200MS から 1MA

仕様は、予告なく変更されることがございます。



8010型ハイパワーデバイス・テストフィクスチャ



2657A型背面パネル

2657A

ハイパワーシステムソースメータ[®]

トリガ・同期仕様

トリガリング：トリガ入力トリガ出力：0.5 μs（代表値）

同期：シングルおよびマルチノードの同期源変更：<0.5 μs（代表値）

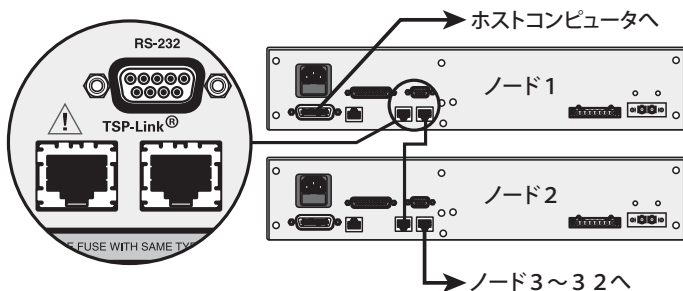
プログラミング

テストスクリプトビルダー：TSPスクリプトの作成・実行・管理のための統合開発環境
TSP EXPRESS（組み込み）：プログラミングやソフトのインストールをせずに、簡単に素早く一般的なI-Vテストを実行するツール

ソフトウェア・インタフェース：TSP EXPRESS（組み込み）、ダイレクト GPIB/VISA、VB によるリード/ライト、VC/C++、VC#、LABVIEW、テストポイント、LABWINDOWS/ CVI、ほか

システム拡張

TSP-Link拡張インタフェースにより、TSP装備のソースメータ間でトリガや通信が可能。下図参照。



一般仕様

USB：USB2.1ホストコントローラ、外部データストレージをサポート

コンタクトチェック：50Ω

PCインタフェース：IEEE-488.1/488.2、LXIクラスCイーサネット、RS-232

デジタルI/Oインタフェース：入出力ピン：14オープンドレインI/Oビット、最大5.25V

電源：100V～250VAC、50HZ～60HZ（自動検出）、最大550VA

冷却：強制空冷。側面、上面から吸気、背面から排気

EMC：EU EMC指令適合

安全性：ETLリスティング（出願中）、EU低電圧指令適合

保証：1年

寸法：89MM（H）×435MM（W）×549MM（D）

ベンチユース（ハンドルと足を含む）：104MM（H）×483MM（W）×620MM（D）

重量：9.98KG

環境：室内使用のみ

校正周期：1年

KEITHLEY

A Tektronix Company

www.keithley.jp

テクトロニクス/ケースレーインストルメンツお客様コールセンター

TEL：0120-441-046 電話受付時間/9:00~12:00・13:00~18:00（土・日・祝・弊社休業日を除く）

〒108-6106 東京都港区港南2-15-2 品川インターシティ B棟6階

記載内容は予告なく変更することがありますので、あらかじめご了承ください。

Copyright © Keithley Instruments. All rights reserved. 記載された製品名はすべて各社の商標あるいは登録商標です。

2013年8月