

### 耐ノイズ性能 300 倍

最高  $2 \times 10^{19} \Omega$  表示  
 最小 0.1 fA 分解能  
 最速 6.4 ms 計測  
 最大 2000 V 出力

# 超絶縁計 SM7120



使 い 方 自 由 自 在

エレクトロメータ  
 ピコアンメータ  
 IRメータ

最大 1000V 出力  
**SM7110**



4チャンネル  
 微小電流測定  
**SM7420**

# ノイズに強い高安定測定



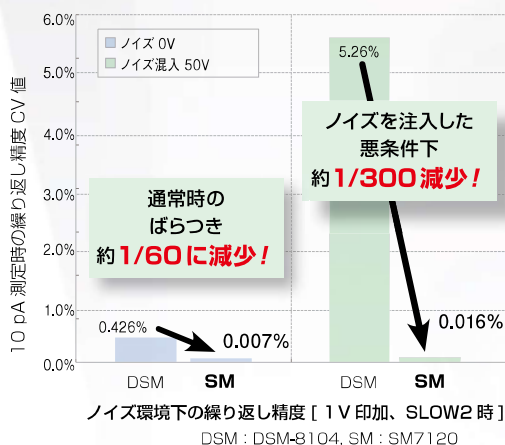
INPUT  
トライアキシャル BNC

OUTPUT  
SM7120 : 2000 V 出力  
SM7110 : 1000 V 出力  
SM7420 : 電圧出力無し

高電圧出力 LED  
30V 以上出力時点灯  
(SM7110/SM7120)

高抵抗測定に不可欠な安定度を徹底追及

## ばらつき 1/60、耐ノイズ性能 300 倍



### 進化した2kVフローティング回路

新しくなった SM フローティング回路とトライアキシャルコネクタの組合せにより電源ノイズや外来ノイズに対する安定度（繰り返し精度）が大きく向上しました。通常の使用環境のばらつきは 0.007%（代表値）と従来機種に対し 1/60 に減少し、さらに 50V のバーストノイズを注入した条件下では 1/300※ にまで減少しています。

※ 従来機種 DSM-8104 との比較



### 16mm 大口径トライアキシャルコネクタ

電流入力端子に新しく採用された大口径トライアキシャルコネクタは、内部シールドを GUARD (COM) ラインに、外部シールドを GROUND に接続した 3 重同軸構造になっています。ノイズに対する安定性と、高電圧検査時の安全性を両立します。



グラフィカルLCD

3～6桁表示選択

ダイレクト設定キー

高耐圧化が進む部品に対応

## 2000V / $2 \times 10^{19} \Omega$ 測定

※ SM7120



### EV など高電圧化に適合

近年の車載部品やウェアラブル機器に代表される高効率化の要求に、部品の高耐圧化や絶縁性能の向上は欠かせません。SM7120 は外部電源を使わずに 2000V の出力が可能なので、今後の検査要求の拡張にも安心してお使いいただけます。

※  $2 \times 10^{19} \Omega = 20,000 \text{P}(\text{peta})\Omega$

形名	測定チャンネル	最大出力電圧
SM7110	1ch	1000V
SM7120	1ch	2000V
SM7420	4ch	----

1600 個／分の量産に対応

## 最速 6.4 ms の高速検査



### 6.4 ms = 計測 4.1 ms + コンタクトチェック 2.3 ms

量産検査に不可欠なコンタクトチェックを含めた検査時間（TRIG 入力から INDEX 出力まで）が 6.4 ms、コンパレータ計測を含めても 7.0 ms の高速測定を実現しました。

### プリチャージ機能による MLCC の高速検査

※ SM7110  
SM7120

2000V / 1.8mA (SM7120 のみ) と 1000V / 10mA の大容量になり試料の充電時間を短くすることができます。

[チャージ端子を標準装備] 最大 50mA / 250V のプリチャージ機能が MLCC 量産検査の高スループットを実現します。

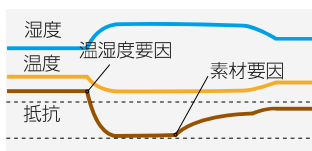
# 新素材評価に最適なユーティリティ



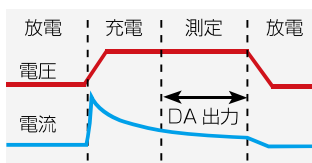
測定電極  
SM9001

変換アダプタ  
Z5010

## 半導体や新素材の評価



真の要因を掴む



シーケンス制御

### 【温湿度同時測定】

絶縁抵抗は温湿度の変化に敏感に反応するため、温湿度の同時管理が必要です。

温度  $\pm 0.5^{\circ}\text{C}$ 、湿度  $\pm 5\%$  RH の高精度温湿度測定を搭載して、新素材の測定管理にお使いいただけます。

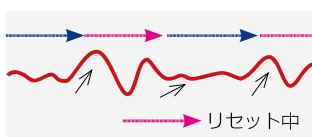
(オプション温湿度センサ Z2011 使用時 温度  $-40^{\circ}\text{C} \sim 80^{\circ}\text{C}$ 、湿度 20% ~ 80%)

### 【シーケンス制御】 [D/A 出力]

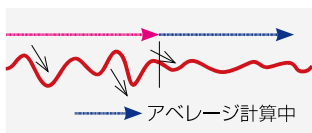
シーケンスモードでは、「充電」-「測定」-「放電」の時間（最大 999.9s）を設定して、パソコンなど使わずに繰り返し測定が可能です。測定中の電流変動も D/A 出力から記録計に保存できます。 ※シーケンス制御は SM7110/SM7120 のみ使用可能

さらに精密な評価を行う時は、USB などの外部制御により半導体の耐圧試験や新素材の電圧依存性の確認などにお使いいただけます。

## イレギュラーな入力をキャンセルする自動アベレージ



大きな変動時にリセット



AUTO アベレージイメージ

### 【自動アベレージ】

SM シリーズの自動アベレージは電流の変動を監視しアベレージの最適化を自動で行う機能で、測定結果を見ながら設定変更する作業がありません。充電電流の過渡応答時や、接触が不安定でばらつきが大きいなどの想定外の測定変動を自動で排除するため、安定した測定結果を得る事ができます。

(測定条件を一定にする回数指定のアベレージも可能です。)

### 【5段階の測定スピード】

環境に応じて FAST, FAST2, MID, SLOW, SLOW2 のスピード切り替えがあり、内部積分時間を  $\frac{1}{2}$  PLC にした FAST2 など環境に合わせた設定が可能です。

## 豊富な電極バリエーションと設定の一括保存



### 【電極プリセット】

電極や遮蔽箱は素材に合わせ多数取り揃えております。

抵抗率測定は使用する電極名の入力だけで電極定数が自動でセットされるため簡単に正確に検査を始めることができます。

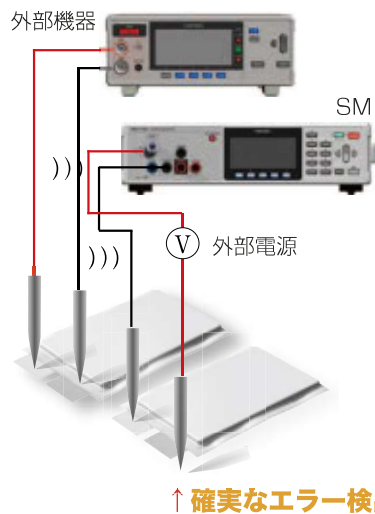
### 【パネルセーブ・ロード】

電極名や、シーケンス制御の 60 秒設定など各種設定はパネルデータとして一括保存できるので、素材の切り替えはパネルデータの読み込みだけですばやく対応できます。

電極・遮蔽箱と SM7110/SM7120 の接続には、変換アダプタ Z5010 またはコネクタの変更が必要になります。

# 量産ラインの実用性を徹底追及

## ピコアンモード（外部電源）でも使える高機能コンタクトチェック



### 【低容量コンタクトチェック】

数 pF の低容量コンデンサや容量成分の小さな測定物でも判別可能なコンタクトチェックを搭載しました。

(判定基準値 0.1 pF ~ 99.99 pF)

### 【2band 選択】

バッテリー生産ラインのように、多くの測定器が並び現場で微小なチェック信号が混線しないように、コンタクトチェック周波数を選択できるようになっています。

この2つのコンタクトチェックは外部電源を使ったピコアンメータモードでも利用可能です。外部機器の影響による不要なリトライや過剰検出を防ぎ、タクト低下や歩留まりの悪化を防ぐ高機能コンタクトチェックです。

### 【CH 独立コンタクトチェック】

外部電源専用の SM7420 は、計測チャンネルごとにチェック周波数とディレイ設定が変更できるため、ライン設計に合わせた細かい設定が可能です。

## ライン構築もスピードアップ

EXT I/O TEST				I/O TYPE:NPN			
EDM	ERR	INDEX	IC_CHK_GO	V_CHK_GO	OPEN_GO	VON	HI
IN	LO	PASS	FAIL	TRIG	START	C_CHK	STOP
V_CHK	OPEN	ILOCK	KLOCK	EXIT	ON	OFF	

EXT I/Oテスト

### 【外部インターフェース】

外部とのインターフェースには GP-IB, RS-232C, USB の3種類と、プログラムブルコントローラと連携しやすい EXT I/O が標準装備されています。

### 【通信モニタ】[EXT IO テスト]

全てのインターフェースは、通信モニタと EXT I/O テスト機能で把握できるため、ライン構築時に必要なリアルタイムの動作状況を見ながら作業が可能です。

## 段取り変更に柔軟に対応



### 【ケーブル長補正】

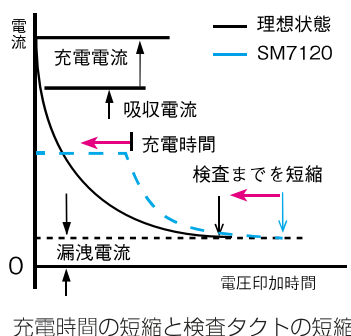
無調整で測定ケーブルの入れ替えが可能で、ケーブル長を登録するだけの簡単設定です。(登録可能ケーブル長 0.5 m ~ 3.0 m)

一般的なエレクトロメータやピコアンメータに装備される静電容量方式のコンタクトチェック機能は、ケーブル長が変わるとインピーダンスマッチングの再設定を行います。SM シリーズは無調整で交換可能です。

### 【ジグ容量オープン補正】

ジグの切り替え用にはオープン補正も完備しているため、SM シリーズは煩わしい調整が不要でライン構成の変更にも柔軟に対応します。

## 高速微小電流測定と大容量出力が MLCC 量産ラインに最適



### 【入力インピーダンス 1 kΩ】

全ての電流レンジ・スピード設定で 1 kΩ の低入力インピーダンスになっているため、「セトリング時間」による遅延がありません。

レンジ切り替えによるスピードの低下がないため量産ラインに最適です。

### 【最大 50 mA / 250 V、1.8 mA / 2000 V の大容量出力、低ノイズ】

MLCC のような容量性試料の絶縁抵抗測定には、検査スピードだけでなく電圧印加時の充電時間も重要になり、この充電時間の短縮により検査タクトを短くすることができます。SM シリーズは大容量、低ノイズ電源を内蔵していますので、MLCC の更なる高性能化にも安心してお使いいただけます。

# 素材や用途に合わせた豊富な電極ラインナップ

## 表面 / 体積抵抗測定用電極 SM9001

シート・フィルム・板状の生産品・素材・静電気防止床材を、そのままの形状で測定

### ●規格準拠

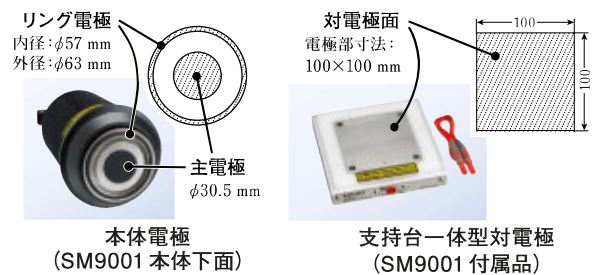
JIS C2170、IEC61340-2-3

「静電気電荷蓄積を防止する固体平面材料の抵抗および抵抗率試験方法」

試料を切らずに、そのまま測定



### ●規格準拠の電極形状



本体電極は規格に基づいた寸法の導電性ゴムを使用し、2.5kgの荷重により、試料や測定箇所に乗せるだけで安定した測定が可能です。さらに1000Vまでの測定電圧に対応し、高精度測定を実現します。

### ●表面抵抗測定用点検治具

SM9002 (オプション) で使用前点検

表面抵抗測定用点検治具 SM9002 (オプション) を使用して、電極の動作確認が可能です。測定結果の信頼性向上につながります。

表面抵抗測定用点検治具  
SM9002



### ●オプション

表面抵抗測定用点検治具 SM9002

(低抵抗検査面 (500 k $\Omega$ )、高抵抗検査面 (1 T $\Omega$ )、一体型)

¥190,000 (税抜き)

¥390,000 (税抜き)

### ●本体

表面 / 体積抵抗測定用電極 SM9001

(低抵抗検査面 (500 k $\Omega$ )、高抵抗検査面 (1 T $\Omega$ )、一体型)

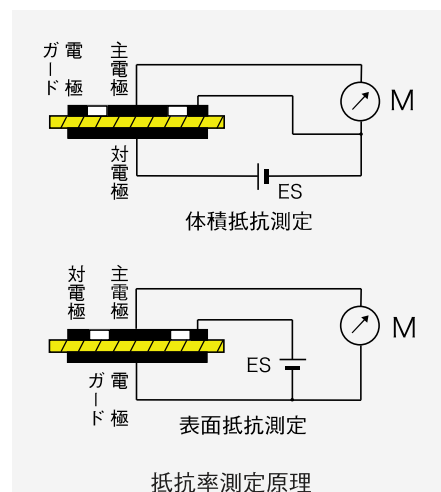


電極・遮蔽箱とSM7110, SM7120の接続には、変換アダプタZ5010 (特注品) またはコネクタの変更が必要になります。詳しくはお問合せください。

### ●抵抗率の測定

絶縁材料の良否を判定する場合、抵抗率（固有抵抗）を用います。この抵抗率はさらに体積抵抗率と表面抵抗率に分けられ、前者は1 cm<sup>3</sup>の立方体に相対する二面間の抵抗、後者は1 cm<sup>2</sup>の平面に相対する抵抗をもって表します。

超絶縁計 SM シリーズには、試料の素材や状態が変わっても簡単に測定ができるよう数多くの電極を取り揃えております。

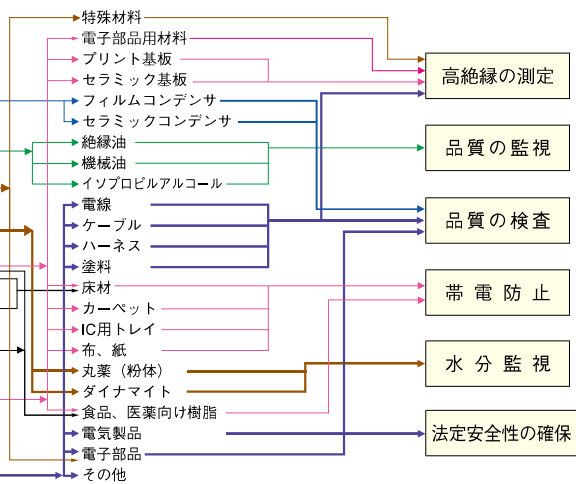


## 電極／遮蔽箱の選定マップ

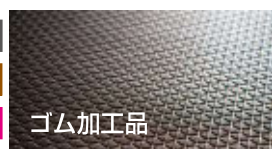
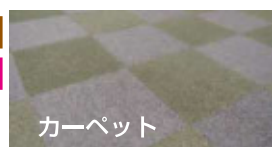
チップコンデンサ用電極	SME-8360
液体試料用電極	SME-8330
遮蔽箱	SME-8350
分銅電極	SME-8320
表面／体積抵抗測定用電極	SM9001
表面抵抗測定用電極	SME-8301
表面抵抗測定用電極	SME-8302
平板試料用電極	SME-8310
平板試料用電極	SME-8311

電極は **CE非対応** です。

電極不要



電極・遮蔽箱とSM7110, SM7120の接続には、変換アダプタZ5010(特注品)またはコネクタの変更が必要になります。詳しくはお問合せください。



### チップコンデンサ用電極 SME-8360



CE 非対応

チップコンデンサの絶縁抵抗測定用電極。治具は0 mmから11 mmまで任意調整でき各種チップコンデンサの測定が可能。インターロック接続ケーブルで本体と接続すると、蓋が開放状態では測定電圧は「OFF」となります。

※SM-8220sで使用する場合はインターロック接続ケーブルの改造が必要です。

寸法: 200W × 52H × 150D mm, リード長: 85 cm

¥200,000 (税抜き)

### 液体試料用電極 SME-8330



CE 非対応

JIS C 2101 準拠、液体試料用の電極で、電極にはガードが施してあります。

総容量: 25 mL  
主電極・対電極間容量: 約 45 pF  
電極定数: 約 500 cm  
両電極間隔: 1 mm

$10^{19} \Omega \cdot \text{cm}$  (1,000V時)まで測定が可能です。

¥100,000 (税抜き)

※検査成績表付属

### 表面抵抗測定用電極 SME-8301



CE 非対応

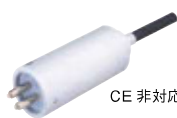
寸法:  $\phi 60 \times 50$  mm, リード長: 1 m

電極先端を試料に押し付けるだけで、簡単に表面抵抗を測定。

主にSM-8213と組み合わせて、静電対策品関連試料の表面抵抗の測定に用います。 $10^{11} \Omega$ までの抵抗測定が可能。

¥100,000 (税抜き)

### 表面抵抗測定用電極 SME-8302



CE 非対応

寸法:  $\phi 40 \times 115$  mm, リード長: 1 m

樹脂の成形品、ゴムの加工品等のように形状が曲面である場合や試料が小さい場合に使用できる表面抵抗測定用電極。

電極先端を試料に押し付けるだけで、簡単に表面抵抗の測定が可能。電極間隔は10 mmで $10^{11} \Omega$ までの抵抗測定が可能。

¥80,000 (税抜き)

### 遮蔽箱 SME-8350

CE 非対応



寸法: 250W × 100H × 200D mm  
リード長: 80 cm

高絶縁抵抗の試料や、誘導性または容量性の試料の測定時に試料収納箱として用い電磁遮蔽を行います。分銅電極SME-8320と組み合わせ使用時には、対電極またはガード電極ともなる電極があります。コンデンサやトランス等の電子部品測定時にも外部からの雑音、漏洩電流などを防止して安定した測定が可能。※SM7110, SM7120, DSM-8104と組み合わせて使用する場合は別途インターロック接続ケーブル DSM8104Fが必要です。

¥80,000 (税抜き)  
付属品: ゴムシート

※SM7110, SM7120 接続オプション インターロック接続ケーブル DSM8104F ¥5,000 (税抜き)

### 分銅電極 SME-8320

CE 非対応



写真は遮蔽箱(SME-8350)との組み合わせです

遮蔽箱(SME-8350)と組み合わせて使用する平板試料用の電極。

カーペットなどの粗い面の試料でも、表面抵抗及び体積抵抗の測定が簡単におこなえます。主電極は直径50 mm, ガード電極は内径70 mm, 外形80 mmで両電極の同心円を構築する治具付き。

¥30,000 (税抜き)  
付属品: バナナプラグ 2個

### 平板試料用電極 SME-8311

CE 非対応



寸法: 215W × 78H × 165D mm  
リード長: 75 cm

平板試料の固有抵抗測定用電極。試料のサイズは40 mm角から100 mm角、厚さ8 mmまでの測定が可能。主電極は直径19.6 mm, ガード電極は内径24.1 mm, 外形28.8 mmです。

外観及び使用方法は、SME-8310と同じ。※SM7110, SM7120, DSM-8104と組み合わせて使用する場合は別途インターロック接続ケーブル DSM8104Fが必要です。

¥180,000 (税抜き)

※SM7110, SM7120 接続オプション  
インターロック接続ケーブル DSM8104F

¥5,000 (税抜き)

### 平板試料用電極 SME-8310

CE 非対応



寸法: 215W × 78H × 165D mm  
リード長: 75 cm

平板試料の固有抵抗測定用電極。試料のサイズは最大100 mm角、厚さ8 mmまでの測定が可能。主電極は直径50 mm, ガード電極は内径70 mm, 外形80 mmです。

インターロック接続ケーブルで本体と接続すると、蓋が開放状態では測定電圧は「OFF」となります。体積抵抗と表面抵抗の切換えはサイドスイッチでおこなえます。※SM7110, SM7120, DSM-8104と組み合わせて使用する場合は別途インターロック接続ケーブル DSM8104Fが必要です。

JIS K6911に準拠

¥150,000 (税抜き)

※SM7110, SM7120 接続オプション インターロック接続ケーブル DSM8104F ¥5,000 (税抜き)

# 一般仕様

## 基本仕様

使用場所	屋内使用, 汚染度 2, 高度 2000m まで
使用温湿度範囲	0℃~40℃、80% RH 以下、結露しないこと
保存温湿度範囲	-10℃~50℃、80% RH 以下、結露しないこと
電源 / 最大定格電力	AC100 V ~ 240 V (50 Hz/60 Hz) : 45 VA
耐電圧	AC 4,000 V, 感度電流 10 mA [電源端子一括] - [保護接地, インタフェース, 測定端子] 間
適合規格	EMC : EN61326 安全性 : EN61010
寸法 / 質量	SM7110/SM7120 : 330W×80H×450D mm, 5.9 kg SM7420 : 330W×80H×450D mm, 6.5 kg
付属品	電源コード×1, 取扱説明書×1, CD-R (通信コマンド取扱説明書, USBドライバ) EXT I/O用オスコネクタ×1 SM7110/SM7120 : ショートプラグ×1

## 測定仕様

項目	SM7110 / SM7120	SM7420
測定チャンネル	1 CH	4 CH
測定項目	直流電流, 直流電圧, 温度, 湿度	直流電流, 温度, 湿度
印加電圧	SM7110 : 0.1 V ~ 1000.0 V SM7120 : 0.1 V ~ 2000.0 V	----
測定方式	被測定物への定電圧印加による電流測定方式	電流計
警告表示	電圧出力値 約 30V 以上で赤色 LED 点灯	----
電流入力端子	トライアキシャル BNC コネクタ	トライアキシャル BNC コネクタ
電圧出力端子	バナナ端子	----
COM 端子	----	バナナ端子
チャージ電圧出力端子	バナナ端子	----
GUARD 端子	バナナ端子	----
インターロック入力端子	BNC端子	----
対地間最大定格電圧	DC 2000 V	
電流計入力抵抗	1 kΩ ± 10%	
表示更新速度	200 ms ± 5 ms (測定中描画更新 ON/OFF 可能)	
表示ユニット	モノクログラフィック LCD	
精度保証条件	精度保証温湿度範囲	23℃ ± 5℃、80%RH 以下
	ウォームアップ時間	30 分以上
	電源周波数範囲	50 Hz/60 Hz ± 2 Hz
	温度係数	0 ~ 18℃、28 ~ 40℃では ±(測定精度 × 1/10)/℃を加算

## 機能仕様

項目	SM7110 / SM7120	SM7420
測定値表示モード	表示 1 : 抵抗 / 電流 / 表面抵抗率 ΩRS / 体積抵抗率 ΩRV / 液体体積抵抗率 ΩRL から 1 項目選択	○
	表示 2 : 測定電圧 (電圧モニタ)	×
	表示方式 EXP (指数表示) または UNIT (単位表示)、有効桁数 3 桁 ~ 6 桁	○
電圧出力機能	シンク / ソース (充電及び放電に対応) 出力 OFF 時選択 放電 / ハイインピーダンス (Hi-Z)	×
抵抗演算用電圧	V.MONI (電圧測定値) / MES.V (電圧設定値) / EXT.V (演算用電圧設定値) から選択	EXT.V のみ
ディレイ機能	トリガ入力から測定開始までの時間設定	全 CH 共通
アベレージ機能	測定値の平均化 (OFF / ON / AUTO)	全 CH 共通
	ON 2 ~ 255	
	AUTO 測定値の変化量に応じて平均回数を自動的に変更	
セルフキャリブレーション	設定時間 1 s ~ 600 s ※ 電源投入時は自動実行	○
ケーブル長補正機能	補正範囲 0.5 m ~ 3.0 m	各 CH
治具容量 オープン補正機能	表示範囲 0.00 pF ~ 99.99 pF	各 CH
	容量測定精度 ± ( 20% rdg. ± 0.1 pF )	
コンタクトチェック機能	高周波信号による静電容量測定方式	各 CH
	表示範囲 0.000 pF ~ 99.999 pF	
	測定周波数 300 kHz / 245 kHz	
コンパレータ機能	dgt. 値で判定 (Hi, IN, Lo)	○
シーケンスプログラム	放電、充電、測定、放電のパターンを順番に実行 測定 : 1 ms ~ 999.9 s、測定以外 : 0 ms ~ 999.9 s	×
その他の機能	判定音設定機能、インターロック機能、リセット、セルフテスト	○ インターロック無し



# 確度仕様

確度保証期間 1年, 調整後確度保証期間 1年

電極の耐圧は 1000 V になりますのでご注意ください

## 電流測定確度

レンジ	最大表示	分解能	電流測定確度 (±% rdg. ± dgt.)			
			FAST / FAST2	MED	SLOW	SLOW2
20 pA	19.9999 pA	0.1 fA	—	—	2.0 + 450	<b>2.0 + 30</b>
200 pA	199.999 pA	1 fA	—	1.0 + 600	1.0 + 45	<b>1.0 + 30</b>
2 nA	1.99999 nA	10 fA	0.5 + 600	0.5 + 40	0.5 + 30	<b>0.5 + 20</b>
20 nA	19.9999 nA	100 fA	0.5 + 30	0.5 + 20	0.5 + 15	<b>0.5 + 10</b>
200 nA	199.999 nA	1 pA	0.5 + 30	0.5 + 20	0.5 + 15	<b>0.5 + 10</b>
2 μA	1.99999 μA	10 pA	0.5 + 30	0.5 + 20	0.5 + 15	<b>0.5 + 10</b>
20 μA	19.9999 μA	100 pA	0.5 + 30	0.5 + 20	0.5 + 15	<b>0.5 + 10</b>
200 μA	199.999 μA	1 nA	0.5 + 30	0.5 + 20	0.5 + 15	<b>0.5 + 10</b>
2 mA	1.99999 mA	10 nA	0.5 + 30	—	—	—

## 抵抗表示範囲例

測定値には入力抵抗 1 kΩ (±10%) が含まれます

レンジ	分解能	設定電圧による抵抗表示範囲例					
		0.1 V	10 V	100 V	1000 V	2000 V (SM7120専用レンジ)	
20 pA	0.1 fA	5E+9 Ω ~ 1E+15 Ω	500E+9 Ω ~ 100E+15 Ω	5E+12 Ω ~ 1E+18 Ω	50E+12 Ω ~ 10E+18 Ω	100E+12 Ω ~ 20E+18 Ω	
200 pA	1 fA	500E+6 Ω ~ 100E+12 Ω	50E+9 Ω ~ 10E+15 Ω	500E+9 Ω ~ 100E+15 Ω	5E+12 Ω ~ 1E+18 Ω	10E+12 Ω ~ 2E+18 Ω	
2 nA	10 fA	50E+6 Ω ~ 10E+12 Ω	5E+9 Ω ~ 1E+15 Ω	50E+9 Ω ~ 10E+15 Ω	500E+9 Ω ~ 100E+15 Ω	1E+12 Ω ~ 200E+15 Ω	
20 nA	100 fA	5E+6 Ω ~ 1E+12 Ω	500E+6 Ω ~ 100E+12 Ω	5E+9 Ω ~ 1E+15 Ω	50E+9 Ω ~ 10E+15 Ω	100E+9 Ω ~ 20E+15 Ω	
200 nA	1 pA	500E+3 Ω ~ 100E+9 Ω	50E+6 Ω ~ 10E+12 Ω	500E+6 Ω ~ 100E+12 Ω	5E+9 Ω ~ 1E+15 Ω	10E+9 Ω ~ 2E+15 Ω	
2 μA	10 pA	50E+3 Ω ~ 10E+9 Ω	5E+6 Ω ~ 1E+12 Ω	50E+6 Ω ~ 10E+12 Ω	500E+6 Ω ~ 100E+12 Ω	1E+9 Ω ~ 200E+12 Ω	
20 μA	100 pA	5E+3 Ω ~ 1E+9 Ω	500E+3 Ω ~ 100E+9 Ω	5E+6 Ω ~ 1E+12 Ω	50E+6 Ω ~ 10E+12 Ω	100E+6 Ω ~ 20E+12 Ω	
200 μA	1 nA	1E+3 Ω ~ 100E+6 Ω	50E+3 Ω ~ 10E+9 Ω	500E+3 Ω ~ 100E+9 Ω	5E+6 Ω ~ 1E+12 Ω	10E+6 Ω ~ 2E+12 Ω	
2 mA	10 nA	1E+3 Ω ~ 10E+6 Ω	5E+3 Ω ~ 1E+9 Ω	50E+3 Ω ~ 10E+9 Ω	500E+3 Ω ~ 100E+9 Ω	1E+6 Ω ~ 200E+9 Ω	

抵抗確度	電流測定確度 + 電圧測定確度
	抵抗値算出に電圧設定値を選択した場合、確度の保証はありません。

温湿度測定確度 温湿度センサ Z2011 組合せ時

温度確度範囲	-40.00°C ~ 80.00°C ±0.5°C
湿度確度範囲	20.0%RH ~ 80.0%RH ± 5% RH

測定時間: INDEX 時間 (コンタクトチェック ON 時)

測定速度設定		電源周波数	
(内部積分時間) PLC: Power Line Cycle		50Hz	60Hz
FAST	2 ms	6.4 ms	6.4 ms
<b>FAST2</b>	<b>0.5PLC</b>	<b>16.0 ms</b>	<b>15.0 ms</b>
MED	1 PLC	26.0 ms	23.0 ms
SLOW	4PLC	112.0 ms	96.0 ms
SLOW2	13PLC	322.0 ms	322.0 ms

## 測定時間例

コンタクトチェック (2.3 ms)	コンパレータ測定 (0.2 ms)	測定速度設定 (電源周波数)					
		FAST (50 Hz)			FAST2 (60 Hz)		
		INDEX	EOM	EOM(SM7420)	INDEX	EOM	EOM(SM7420)
<b>OFF</b>	<b>OFF</b>	<b>4.1 ms</b>	<b>4.5 ms</b>	<b>5.4 ms</b>	<b>12.7 ms</b>	<b>13.1 ms</b>	<b>14.0 ms</b>
OFF	ON	4.1 ms	4.7 ms	5.6 ms	12.7 ms	13.3 ms	14.2 ms
ON	OFF	6.4 ms	6.8 ms	7.7 ms	15.0 ms	15.4 ms	16.3 ms
ON	ON	6.4 ms	7.0 ms	7.9 ms	15.0 ms	15.6 ms	16.5 ms

INDEX 時間 : コンタクトチェック時間 + デレイ時間 + 測定時間

EOM 時間 : INDEX + コンパレータ測定時間 + 0.4 ms ※ 抵抗演算を電圧測定値から算出する場合は 1.0 ms 加算

EOM (SM7420) : INDEX + コンパレータ測定時間 + 1.3 ms

## SM7110/SM7120 電圧仕様

SM7420 に電圧の発生及び測定機能はありません。

### 電圧測定確度

レンジ	最大表示	分解能	電圧測定確度 (±%rdg. ±dgt.)
10 V	10.000 V	0.001 V	0.03 + 2
100 V	100.00 V	0.01 V	0.03 + 2
1000 V	1000.0 V	0.1 V	0.03 + 2
2000 V※	2000.0 V	0.1 V	0.2 + 2

※ SM7120 専用レンジ

### 電圧発生確度 出力 OFF 時設定 - 放電または Hi-Z

設定電圧範囲	分解能	電圧発生確度 (±%setting. ±% f.s.)	START 信号から 電圧出力までの時間
0.1 V ~ 10.0 V	0.1 V	0.1 + 0.05	0.1 ms max.
10.1 V ~ 100.0 V	0.1 V	0.1 + 0.05	0.1 ms max.
100.1 V ~ 1000.0 V	0.1 V	0.1 + 0.05	0.1 ms max.
1000.1 V ~ 2000.0 V※	0.1 V	0.2 + 0.10	0.1 ms max.

※ SM7120 専用レンジ

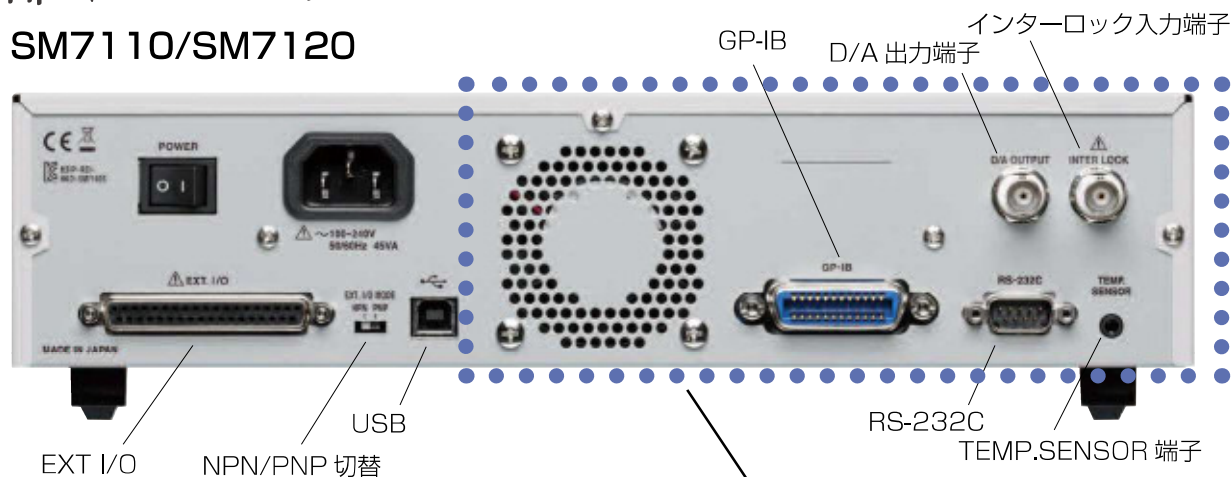
### 電圧発生 電流リミッタ

充電設定	設定電圧範囲	設定値	トータル電流	電流値	
				測定系	充電系
ON	0.1 V ~ 250.0 V	50 mA	50 mA	5 mA	45 mA
		10 mA	10 mA	5 mA	5 mA
		5 mA	5 mA	5 mA	0 mA
OFF	0.1 V ~ 250.0 V	10 mA	10 mA	5 mA	5 mA
		5 mA	5 mA	5 mA	0 mA
		1.8 mA	1.8 mA	1.8 mA	0 mA
ON	250.1 V ~ 1000.0 V	10 mA	10 mA	5 mA	5 mA
		5 mA	5 mA	5 mA	0 mA
		1.8 mA	1.8 mA	1.8 mA	0 mA
OFF	250.1 V ~ 1000.0 V	10 mA	10 mA	10 mA	0 mA
		5 mA	5 mA	5 mA	0 mA
		1.8 mA	1.8 mA	1.8 mA	0 mA
ON	1000.1 V ~ 2000.0 V※	10 mA	10 mA	10 mA	0 mA
		5 mA	5 mA	5 mA	0 mA
		1.8 mA	1.8 mA	1.8 mA	0 mA

※ SM7120 専用レンジ

# 外部インタフェース

## SM7110/SM7120



### EXT I/O インタフェース (テスト機能付き)

プログラマブルコントローラの共通の極性に合わせて、入力信号の極性をNPNタイプ(シンク出力対応)とPNPタイプ(ソース出力対応)から、リアパネルの切り替えSWにより選択できます。



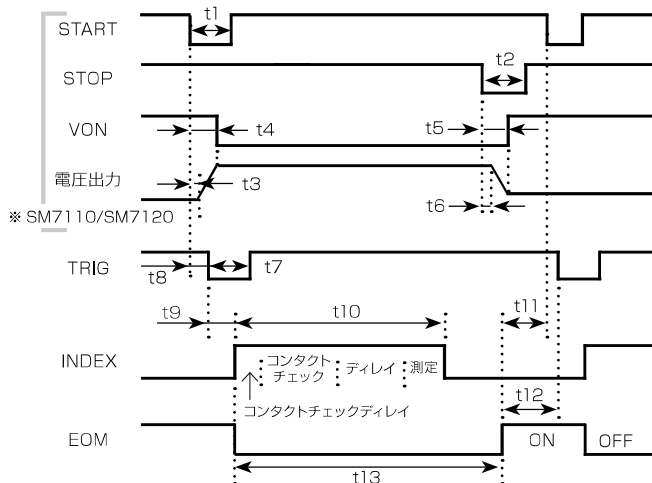
NPN/PNP 切り換え SW

### コネクタ

使用コネクタ(本体側) : D-SUB 37ピンメス #4-40インチネジ  
 適合コネクタ : DC-37P-ULR(半田型), DCSP-JB37PR(圧接型)  
 日本航空電子工業社製

入力信号	入力形式	フォトカプラ絶縁 無電圧接点入力 (電流シンク出力対応) (負論理)
	入力 ON 電圧	1 V 以下
	入力 OFF 電圧	OPEN (遮断電流 100 $\mu$ A 以下)
出力信号	出力形式	フォトカプラ絶縁 npn オープンドレイン出力 (無極性)
	最大負荷電圧	30 $\Omega$ V
	最大出力電流	50 mA/ch
	残留電圧	0.5 V (10 mA)、1.0 V (50 mA)
内蔵絶縁電源	出力電圧	シンク出力対応 : +5.0 V $\pm$ 10% ソース出力対応 : -5.0 V $\pm$ 10%
	最大出力電流	100 mA
	外部電源入力	無し
	絶縁	保護接地電位および測定回路からフローティング
	絶縁定格	対地間電圧 DC 50 V、AC 33 V rms、AC 46.7 V peak 以下

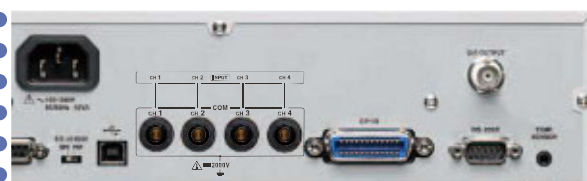
### タイミングチャート (電圧出力、外部トリガ測定)



t1 : 0.1 ms 以上、t2 : 0.1 ms 以上、t7 : 0.1 ms 以上 t3,t6: デレイ  
 t4 (t5) : 電圧出力 (停止) 時間 0.1 ms 以内、t8 : トリガ受付可能 0 s 以上  
 t9 : INDEX,EOM 遅延時間、t10 : INDEX 時間、t11 : START セットアップ時間 4ms 以上  
 t12 : TRIG セットアップ時間 表示 ON (40 ms 以上) 表示 OFF (1 ms 以上)  
 t13 : EOM 時間

## SM7420

背面に外部電源との接続用 COM 端子 (計測 GROUND)



### 通信モニタ

USB、RS-232C、GP-IB の送受信内容をパネルでモニタ可能です。

### GP-IB インタフェース

方式	IEEE-488.2 準拠 インタフェースファンクション SH1,AH1,T6,L4,SR1,RL1,PP0,DC1,DT1,CO
アドレス	0 ~ 30

### RS-232C インタフェース

コネクタ	D-sub 9ピンコネクタ オス# 4-40インチネジ
通信方式	全二重、調歩同期方式、ストップビット1 (固定)、データ長8 (固定)、パリティなし、フロー制御なし
通信速度 (bps)	4800 / 9600 / 19200 / 38400 / 115200

### USB デバイス

コネクタ	シリーズ B レセプタクル
電気的仕様	USB2.0(Full-speed)
クラス	CDC クラス (COM モード) HID クラス (USB キーボードモード)

### D/A 出力

出力端子	BNC 端子
出力電圧	DC 0 V ~ 2 V : 電流レンジの F.S. で 2.0 V (SM7420は出力chを選択)
出力インピーダンス	1 k $\Omega$

### インターロック入力 (SM7110/SM7120)

入力端子	BNC 端子 (EXT I/O 端子と並列)
インターロック動作	設定有効時、Lo 入力または端子間ショートでインターロック解除
機能有効時動作	測定電圧の出力停止、測定停止 キー、通信による測定不可

### TEMP.SENSOR 端子

入力可能センサ	温湿度センサ Z2011
---------	--------------

### COM 端子 (SM7420)

入力端子	バナナ端子
------	-------

# 製品名： 超絶縁計 SM7110 超絶縁計 SM7120 超絶縁計 SM7420

形名 (発注コード)	測定チャンネル	最大出力電圧	備考	価格
SM7110	1 ch	1000 V		¥520,000 (税抜き)
SM7120	1 ch	2000 V		¥750,000 (税抜き)
SM7420	4 ch	----	微小電流測定専用	¥800,000 (税抜き)

測定用プローブは本体に付属しておりません。測定用途に応じてオプションのプローブをご購入ください。

## オプション

### プローブ



ピン形リード (赤) L2230  
PIN TYPE LEAD (RED)  
ケーブル長 1 m  
¥60,000 (税抜き)



ピン形リード (黒) L2231  
PIN TYPE LEAD (BLACK)  
ケーブル長 1 m  
¥30,000 (税抜き)



クリップ形リード (赤) L2232  
CLIP TYPE LEAD (RED)  
ケーブル長 1 m  
¥40,000 (税抜き)



クリップ形リード (黒) L2233  
CLIP TYPE LEAD (BLACK)  
ケーブル長 1 m  
¥5,000 (税抜き)



片側開放リード (赤) L2234  
OPEN LEAD (RED)  
ケーブル長 3 m  
¥30,000 (税抜き)



片側開放リード (黒) L2235  
OPEN LEAD (BLACK)  
ケーブル長 3 m  
¥5,000 (税抜き)



温湿度センサ Z2011  
HUMIDITY SENSOR  
ケーブル長 1.5 m  
¥20,000 (税抜き)

### 抵抗箱 SR-2



CE 非対応



RS-232C ケーブル 9637  
PC 接続用, 9pin - 9pin,  
クロス, 1.8 m  
..... ¥1,500 (税抜き)

GP-IB 接続ケーブル 9151-02  
ケーブル長 2 m  
..... ¥28,000 (税抜き)



SM7110, SM7120 用  
インターロック接続ケーブル  
DSM8104F  
長さ 0.1 m  
..... ¥5,000 (税抜き)  
※ その他各種測定用  
電極をご用意

変換アダプタ Z5010  
電極・遮蔽箱と SM7110,  
SM7120 の接続  
..... 価格お見積り

超絶縁計用の校正抵抗箱。超絶縁計本体と  
確実にガードが取れる構造を採用。

最高使用電圧: DC1,000 V

抵抗: 1 M ~ 10,000 MΩ (24点構成)

寸法: 270W × 90H × 195D mm

¥220,000 (税抜き) ※検査成績表付属

変換アダプタ Z5010 の仕様はお問い合わせください。

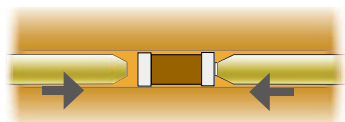
## 0201 サイズ ※ 対応 SMD 試料用電極 SM9060

中空保持構造で、ジグの表面抵抗を無視できる極小チップ専用電極 ※ EIA SIZE:008004



### 操作性

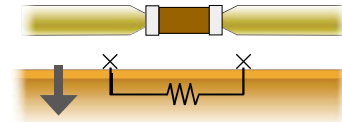
0201 サイズを簡単チャック



誘導溝で極小チップも簡単に固定、  
専用のワイヤープローブで確実に試  
料を保持します。

### 測定性能

中空保持で正確に測定



検査中はステージが下がり、ジグの  
表面抵抗が無視できるようになるた  
め、試料だけを正確に測定します。

電極と超絶縁計の接続にはコネクタの変更が必要になる場合がありますのでご注意ください。

# MLCC 専用漏れ電流検査システム

超絶縁計 SM7420 (4CH) / SM7810 (8CH)  
電源ユニット SM7860

## MLCC 検査で最大スループットを提供

### MLCC 漏れ電流検査システムの特徴

4 ch 微小電流専用超絶縁計 SM7420 と外部電源の組合せや、漏れ電流検査専用開発された 8 ch 超絶縁計 SM7810 と 32 ch 出力の電源ユニット SM7860 を組み合わせた高速検査システムです。  
自動機への搭載に最適で、最高速の MLCC の漏れ電流検査ラインを構築できます。



8CH 漏れ電流検査システム

- 超絶縁計 SM7810 で **8ch 同時測定、最速 6.8 ms** の業界最高速の MLCC の漏れ電流検査ラインを実現し、**自動機のタクトタイムを低減**して、MLCC の大量生産ラインのコスト削減に寄与します。
- 電源ユニット SM7860 は最大印加電圧や機能に応じて選択することで、充放電を含む各種の検査ラインに対応できます。

### ■ SM7810 仕様



チャンネル数	8ch
測定方式	被測定対象に電圧を印加して電流を測定
印加電圧	外部電源から供給 (背面の電圧入力端子)
電流計入力抵抗	1 kΩ
外部インタフェース (条件設定、操作)	GP-IB, RS-232C, EXT I/O (GP-IB アドレス設定を除いて、条件設定・操作はすべて外部インタフェースより実行)
測定値表示モード	抵抗 / 電流
測定速度	FAST, MED, SLOW, SLOW2
測定範囲	電流: 1 pA ~ 1 mA、抵抗: $1 \times 10^2 \Omega \sim 1 \times 10^{15} \Omega$
レンジ切替え	HOLD / AUTO
トリガディレイ	0 ms ~ 9999 ms (分解能 1 ms)
平均化機能	平均化方法: 移動平均、OFF / ON (1 ~ 255) / AUTO
測定電圧設定	0.1 V ~ 1000.0 V (分解能 0.1 V)
測定値比較・判定機能	判定: HI, IN, LO 判定基準設定範囲: $-9.9999E30 \sim 9.9999E30$
機能	コンタクトチェック機能 / 治具容量オープン補正機能 / 治具抵抗オープン補正機能

### ■ SM7860 仕様



入出力端子	電圧出力端子 (背面): 丸型特殊コネクタ (8ch 対応)
外部インタフェース (条件設定、操作)	GP-IB, RS-232C, EXT I/O (GP-IB アドレス設定を除いて、条件設定・操作はすべて外部インタフェースより実行)
対応機種	超絶縁計 SM7810
機能	電圧出力
動作方式	シンク / ソース、充電および放電に対応
発生制御	EXT I/O の OUTPUT 信号が ON 時に出力
出力 ON/OFF	チャンネルごとに設定可能
電圧異常アラーム	モニタ電圧が設定した範囲外の時にアラームを発生、 設定可能範囲: $\pm 2 \sim \pm 19\%$ (分解能 1%)
電流制限	制限方法: 各チャンネル独立で制限 電流制限方向: 双方向で電流制限可能
電圧モニタ	各系統の出力電圧を測定して表示
制約事項	電圧印加対象: 積層セラミックコンデンサ 充電チャンネル数: 8ch 以内 / 系統 動作条件: 充電間隔の制約あり

詳細な仕様は単品カタログ「超絶縁計 SM7810 / 電源ユニット SM7860」をご覧ください。

## 日置電機株式会社

本社 〒386-1192 長野県上田市小泉81

製品に関するお問い合わせはこちら

本社 カスタマーサポート

0120-72-0560

(9:00 ~ 12:00, 13:00 ~ 17:00, 土・日・祝日を除く)

☎ 0268-28-0560 ✉ info@hioki.co.jp

詳しい情報はWEBで検索

お問い合わせは ...