

■仕様表

モデル名	C8		C8L	C8XL
型番	C8-A701*		C8-A901*	C8-A1401*
取付方法	架台取付*			
動作自由度	6			
最大動作領域	P点:J4、J5、J6中心	711 mm	901 mm	1400 mm
手首フランジ面		791 mm	981 mm	1480 mm
最大動作速度	第1関節	331°/s	294°/s	200°/s
	第2関節	332°/s	300°/s	167°/s
	第3関節	450°/s	360°/s	200°/s
	第4関節		450°/s	
	第5関節		450°/s	
	第6関節		720°/s	
本体重量(ケーブルの重量含まず)		49 kg (IP:53 kg)	52 kg (IP:56 kg)	62 kg (IP:66 kg)
繰り返し精度	第1~第6関節	±0.02 mm	±0.03 mm	±0.05 mm
最大動作範囲	第1関節		±240°	
	第2関節	-158°~+65°		-135°~+55°
	第3関節		-61°~+202°	
	第4関節		±200°	
	第5関節		±135°	
	第6関節		±360°	
可搬重量	定格		3 kg	
	最大		8 kg	
標準サイクルタイム ¹⁾	1 kg	0.31 sec	0.35 sec	0.53 sec
	5 kg	0.39 sec	0.43 sec	0.62 sec
	8 kg	0.48 sec	0.50 sec	0.72 sec
許容慣性モーメント	第4関節		0.47 kg·m ²	
	第5関節		0.47 kg·m ²	
	第6関節		0.15 kg·m ²	
モーター消費電力	第1関節		1000 W	
	第2関節		750 W	
	第3関節		400 W	
	第4関節		100 W	
	第5関節		100 W	
	第6関節		100 W	
原点復帰		原点復帰レス		
ユーザー配線/配管	ユーザー配線	15本(D-Sub) 8 pin (RJ45) Cat.5e相当 6 pin(力覚センサー用)		
	ユーザー配管	Φ6 mm エアチューブ2本 耐圧:0.59 Mpa(6 kgf/cm ²)(89 psi)		
環境仕様		標準仕様/クリーン ²⁾ +ESD仕様/プロテクション(IP67)仕様		
適合コントローラー		RC700-A		
安全規格		CE、KC		

¹⁾1: 担位置決めアーチモーション(水平300 mm 垂直25 mm 往復)において、各負荷搬送時の最速となる動作ポイント・動作関連設定における動作時間です。

²⁾2: クリーン度: C8/C8LはISOクラス3 (ISO14644-1) (従来表記:Fes. Std. 209D クラス1 相当、動作エリア中心付近のサンプルエア28317cm³:1cft内に粒径0.1 μm以上の発塵数=10個以下) C8XLはISOクラス4 (ISO14644-1) (従来表記:Fes. Std. 209D クラス10 相当、動作エリア中心付近のサンプルエア28317cm³:1cft内に粒径0.1 μm以上の発塵数=100個以下)


*天井取付・壁取付については、プログラム開発ソフトウェアEPSON RC+上で天井取付・壁取付仕様を選択してご使用ください

エプソンロボットに関するお問合せ・資料請求は下記まで

お問い合わせ先 **エプソン販売株式会社 FA機器営業課**
TEL 03-5919-5257

電話番号のかけ間違いが増えておりますので、番号をよくお確かめの上おかけください。

ホームページ <http://www.epson.jp/robots>

 安全に関するご注意

ご使用の際は、取扱説明書をよくお読みのうえ正しくお使いください。

EPSON

エプソン販売株式会社 〒160-8801 東京都新宿区新宿4-1-6 JR新宿ミライナタワー29階 セイコーエプソン株式会社 〒392-8502 長野県諏訪市大和3-3-5

エプソンのホームページ <http://www.epson.jp>

●各種製品情報、各種ドライバー類の提供、サポート案内等のさまざまな情報を掲載したエプソンのホームページです。
●ショールーム 製品をご覧になりたい場合などは、上記FA機器営業課までお問合せください。

●お求め、ご相談は信用とサービスの行き届いた当社へ。



Epson Robot

C8 Series

C8 | C8L | C8XL

C8 Series

小さく器用な手首

手首が小さく、狭い場所へのアクセスを可能にします。また、手首の可動範囲が広いので、あらゆる方向から回り込む作業が可能になります。

邪魔にならないコンパクトな肘

垂直6軸ロボットの悩みのひとつ。それは狭い空間で肘が装置に干渉すること。C8のコンパクトな肘は、装置との干渉リスクを低減し、より省スペースな装置設計を可能にします。

より遠くへ届くスリム & ロングアーム

アーム長ラインナップに1400mmを揃え、より広範囲へのアクセスを可能に。また、エプソン独自の振動抑制制御を駆使し“長いだけでなくスリム”を実現。省スペース・小型・スリム。そして高精度な動作でお客様の生産性向上に貢献します。

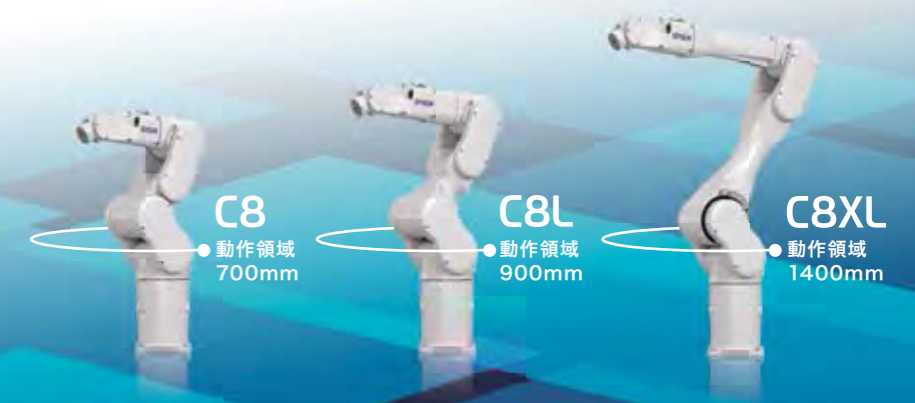
省スペース。小型ながらも力強く。
高精度でより速い動きを。

エプソン独自技術により、 高速・低振動を実現した高可搬モデル

C8シリーズは、エプソン従来機種C4シリーズと比べ可搬重量を4kgから8kgへ増加させ、より高負荷の搬送を可能とした新シリーズです。振動を抑制するエプソン独自の制御技術により、小型、スリムなアームながらも高負荷搬送を実現しました。可搬重量を増加させたことにより、従来では使用できなかったマルチハンドなどのアイテムが装着可能になるほか、重量物の搬送、複数ワークの同時搬送が可能になります。

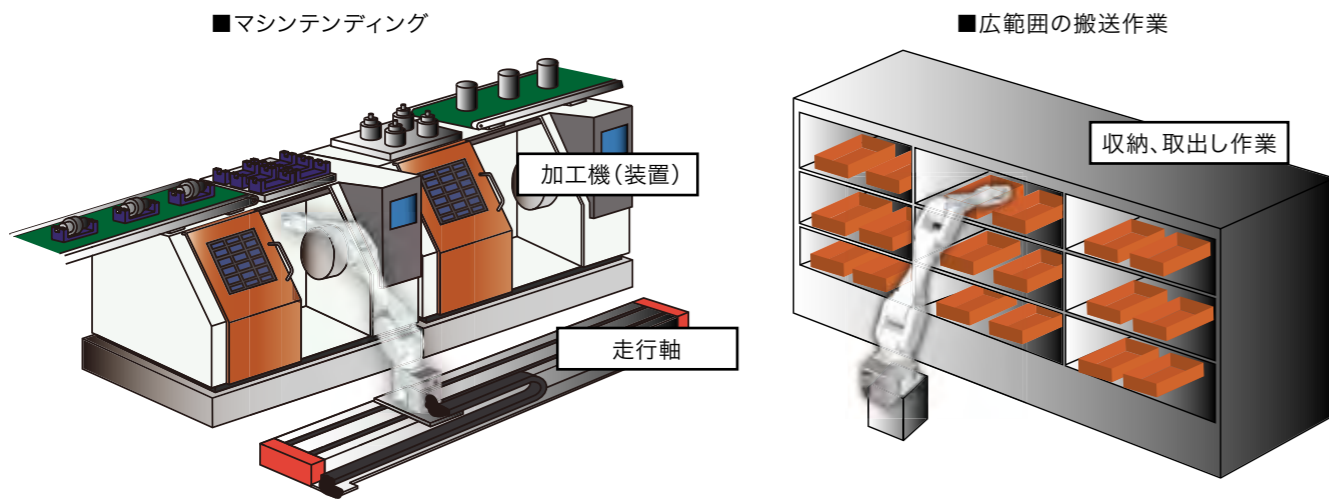
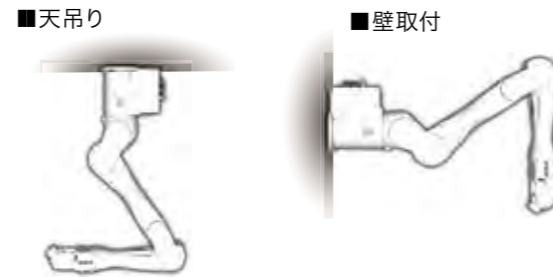
最大動作半径 1400mm の スリム&ロングアーム

C8XLは、重量62kg。動作領域(水平)1400mmクラスのロボット帯でトップクラスの軽量ロボットです。この軽量・コンパクトボディは、床置き・天吊り・壁取付と設置方法を選ばず、お客様の装置設計・システムレイアウトの自由度を上げます。また、ロボットを固定する架台の簡略化や組立・設置作業性の向上に貢献いたします。更に、C8XLのスリムなアームは周辺機器への干渉が少なく、狭い空間に入り込む作業に最適な形状となっているため、マシンメンテナンスや装置内部、棚などの限られた空間にアクセスしたい用途に是非ご検討ください。



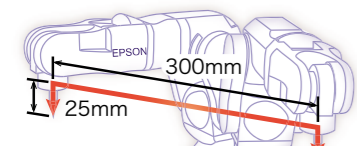
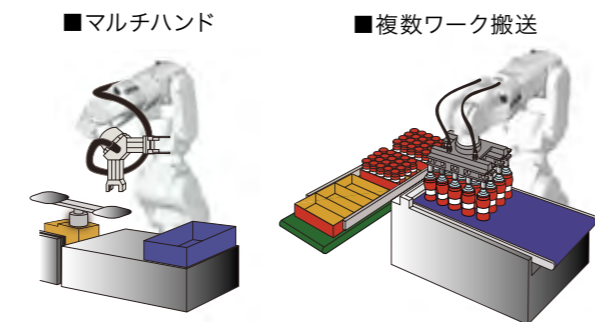
軽量・省スペース・スリム&ロングアーム

お客様の装置設計自由度、設置作業性の向上に貢献する
 使い易いロボットを目指し、軽量・省スペース設計にこだわりました。C8XLは同アーム長クラスロボットでトップクラスの軽量設計、本体重量 62 kg。装置設計を容易にする省フットプリント、□ 320 mm × 200 mm。壁取付、天吊り取付可能。また、堅実な剛性設計と高度な振動抑制制御によってスリム&ロングアームを実現。自由自在の設置性とスリム&ロングアームにより、お客様の望む場所へのアクセスを可能にします。



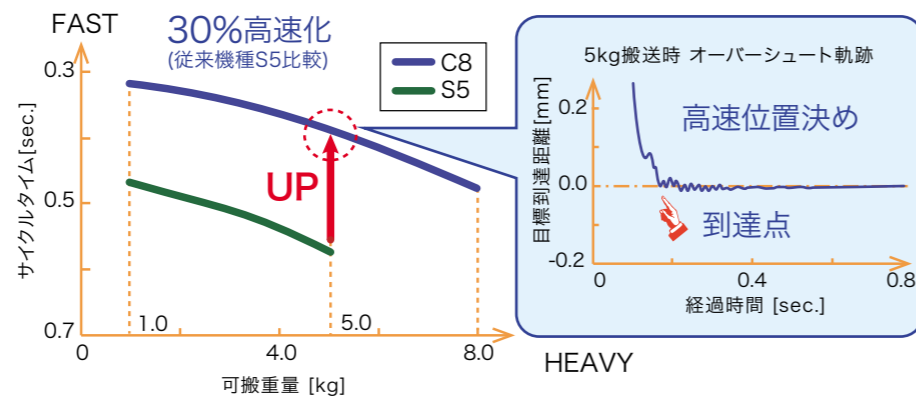
小型サイズながらパワフルなアーム

お客様のハンド設計自由度を上げ、「できない」を「できる」へ小さくても力持ち、最大可搬時でも高速・低振動を実現。弊社従来機種(S5シリーズ)にくらべ30%高速化しました。今までよりも多種多様なハンドを装着可能、また複数ワークの搬送を高速・高精度に行います。



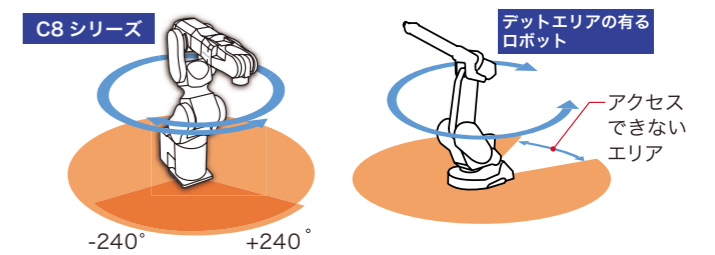
標準サイクルタイム [sec.]

	1kg	5kg	8kg
C8	0.31	0.39	0.48
C8L	0.35	0.43	0.50
C8XL	0.53	0.62	0.72



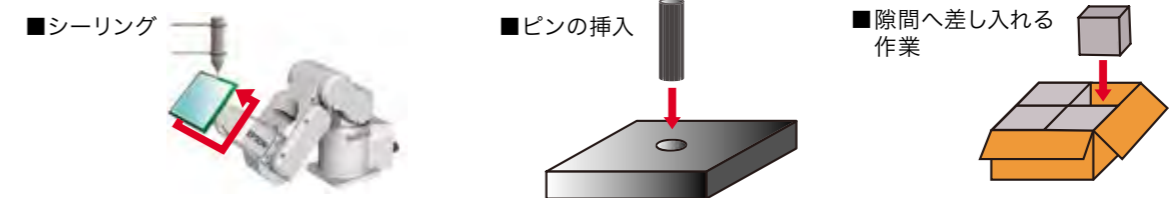
高い設置自由度、広い可動エリア

お客様システムレイアウトの幅を広げる
 水平動作エリア±240°、デットエリアがありません。
 ロボットの設置方向を自由自在に選択できます。



優れた軌跡追従性

精度を極め、お客様の生産性向上に貢献する
 高い軌跡追従性により、厳しい直進精度を要求する作業に対応できます。

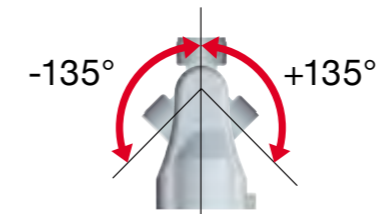


小さく器用な手首

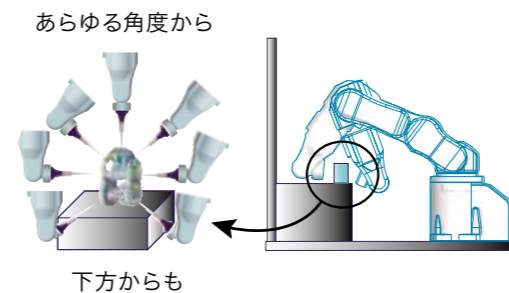
不可能を可能にする小さく器用な手首。お客様の困りごとに応える
 狭所、長いワークの取り扱いに柔軟に対応。様々なワークへあらゆる方向からアプローチします。

■手首可動範囲が大きく、器用な作業が得意

手首: J5軸 可能範囲トップクラス

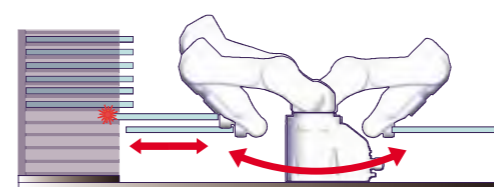


■ワークの様々な向きや傾きに対応可能

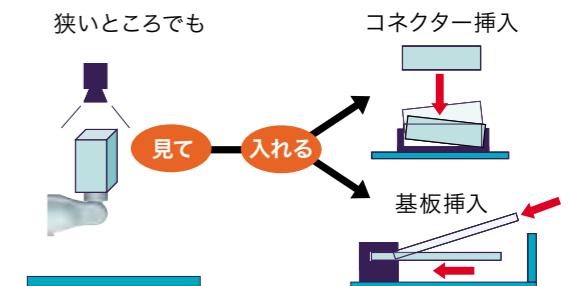


■ラックからの引出

小さく器用な手首で周囲への干渉を少なく

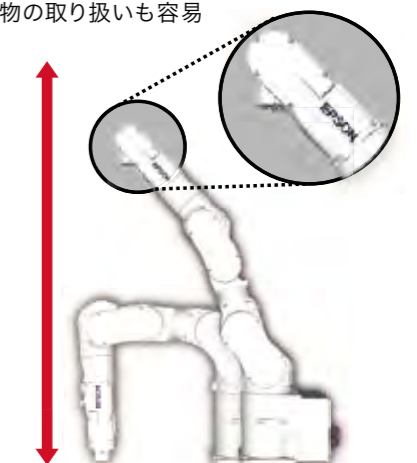


■手首可動範囲が大きく、器用な作業が得意



■高さ方向を有効に活用

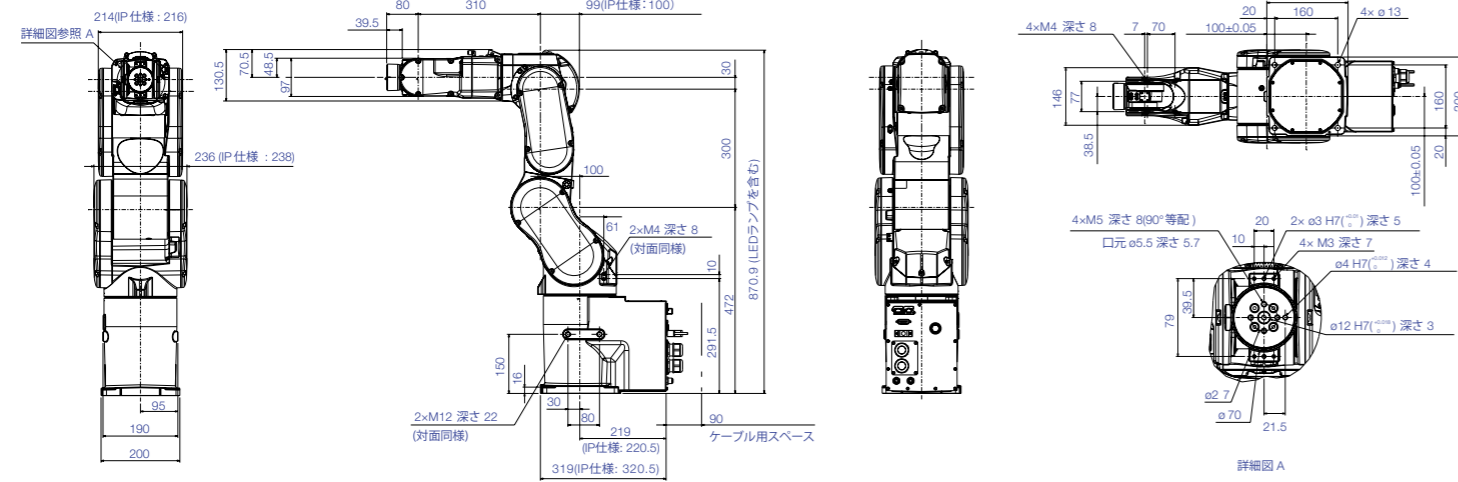
長物の取り扱いも容易



外形図

[単位: mm]

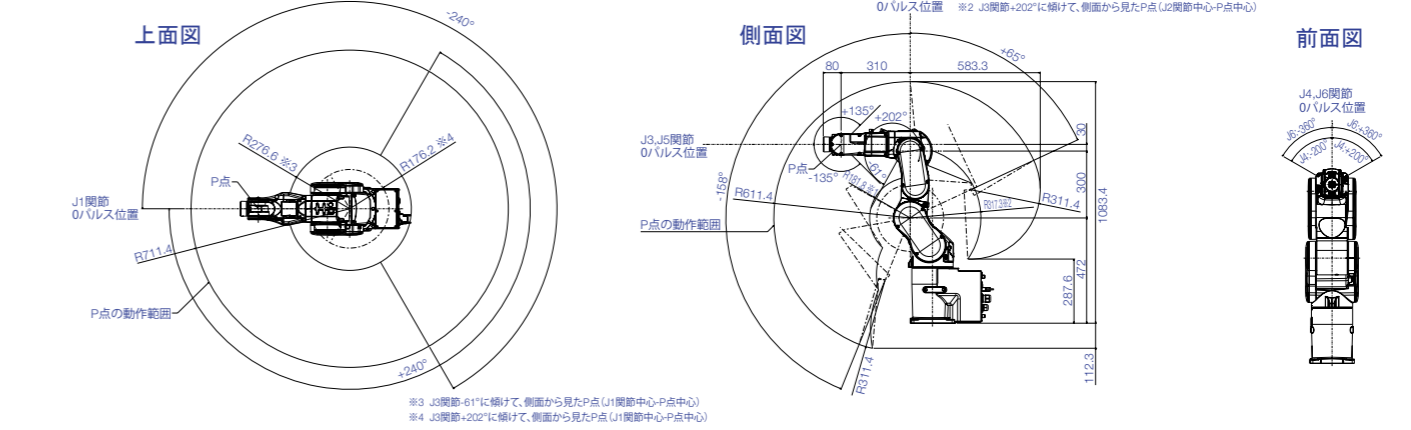
C8 (C8-A701*)



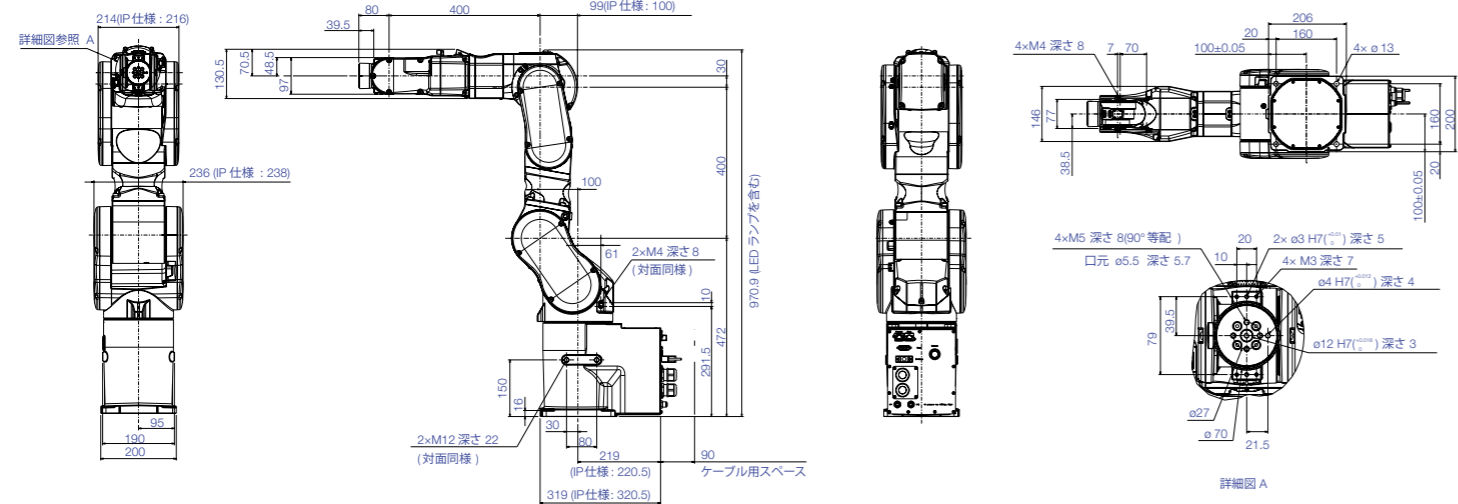
動作範囲図

[単位: mm]

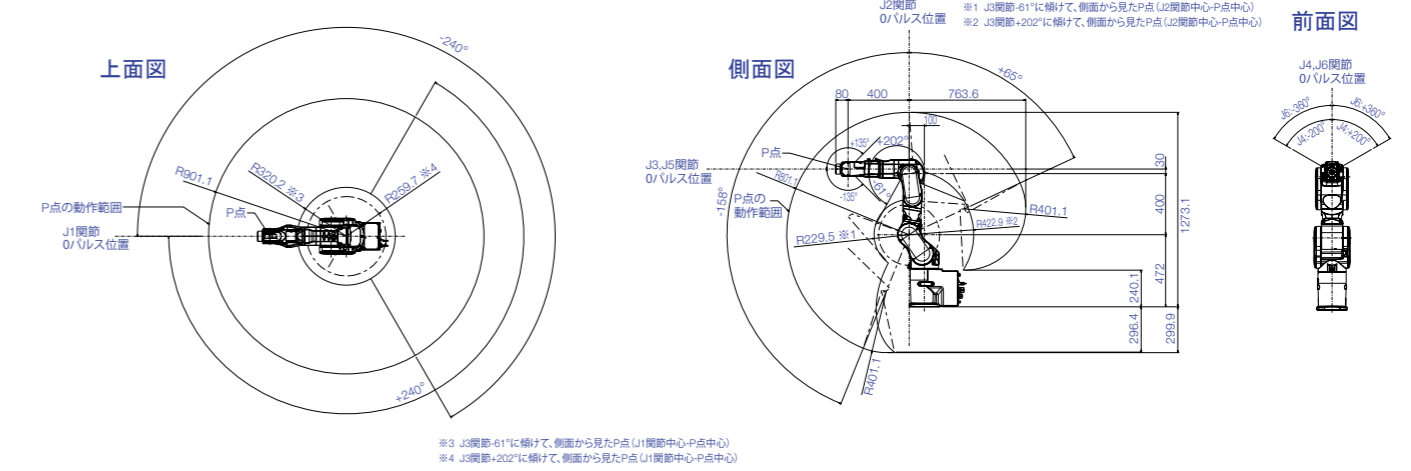
C8 (C8-A701*)



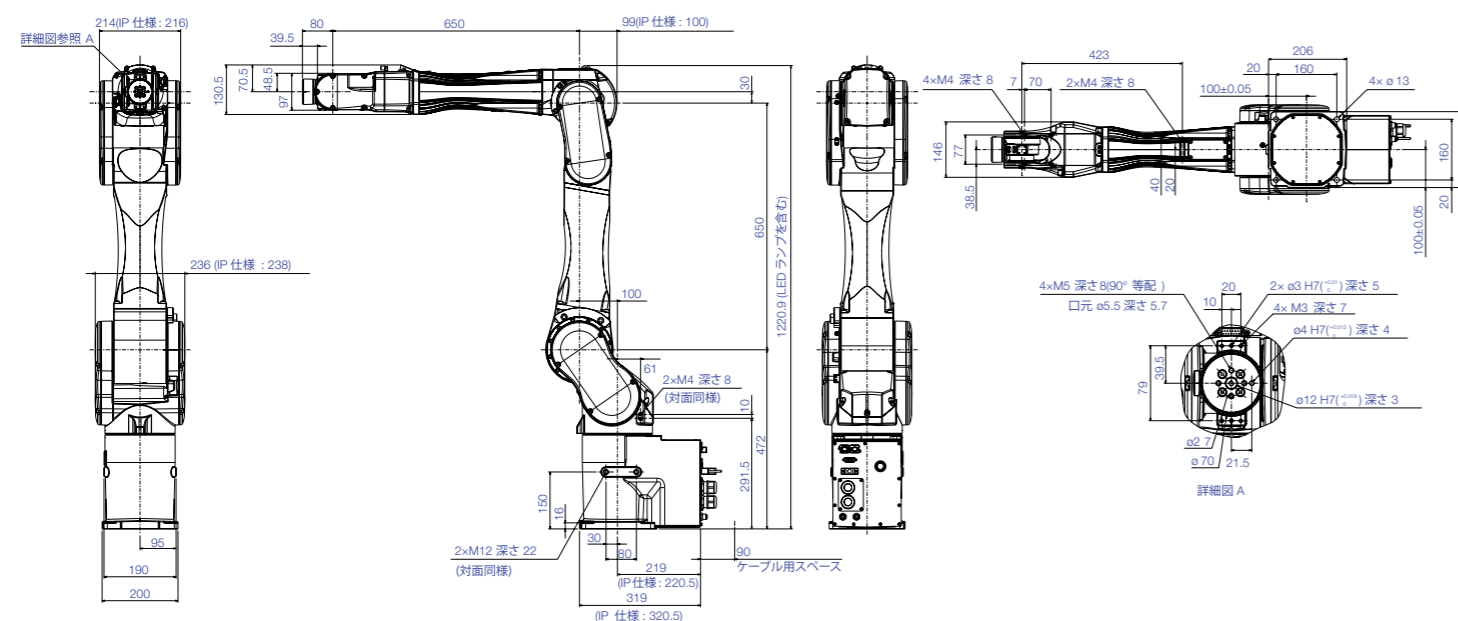
C8L (C8-A901*)



C8L (C8-A901*)



C8XL (C8-A1401*)



C8XL (C8-A1401*)

