

VIBRATION TESTER

振動試験機

BF

SERIES

ハンディ式 BF-100PS/BF-200PS

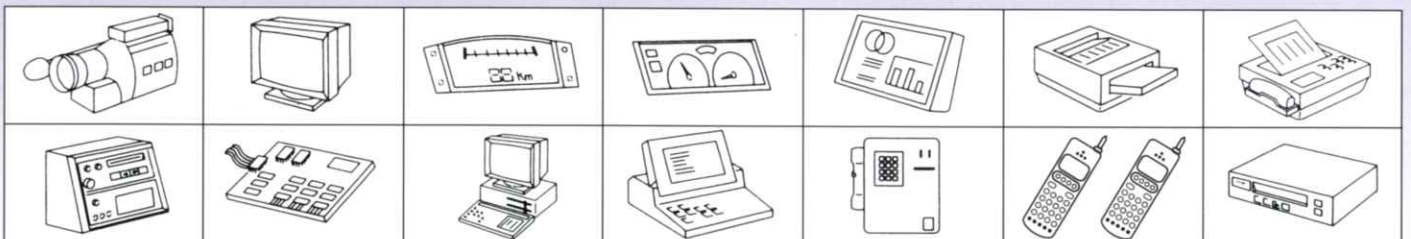


- 電子機器の耐振チェックに
- 操作は簡単、安全性第一
- 部分的な振動試験で新しい付加価値を
- 4種類のヘッドを選んで必要なポイントへ
- テスターを片手で持って押さえつけずに触れるだけ
- 振動加速度は自由に変えられ、低周波領域ではハンマリング、タッピングテストの定量化を実現

各種耐振試験・検査の他、製造工程品の管理に

- ハンダ付け不良
- コネクタ接触エラー
- ビス、ナットの不完全な締め付け
- 綿材・微粒子の排除

卓上型 BF-25H

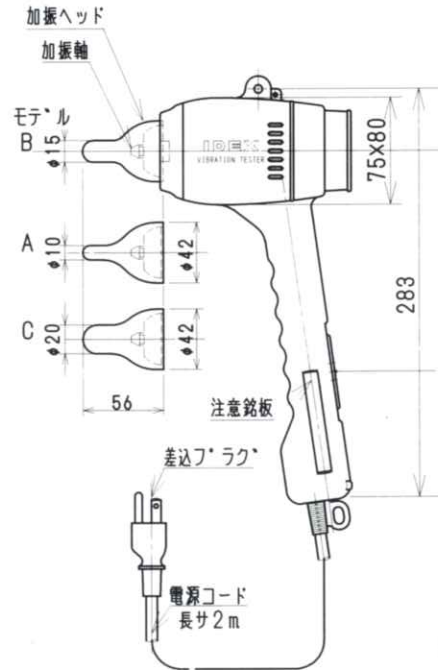


BF-100/200PS



ヘッドで目的部分に
直接振動、衝撃を加える

外形寸法図

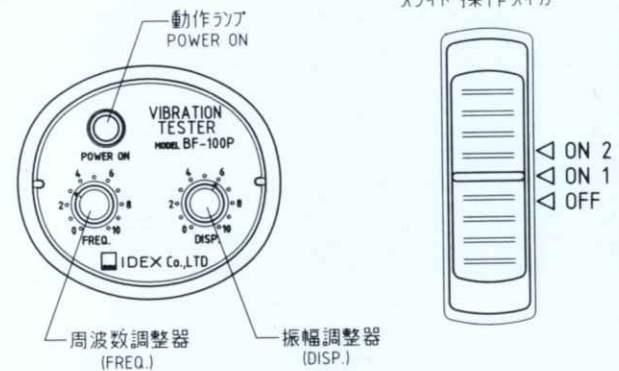


単位：mm

仕様

型式	BF-100PS	BF-200PS
周波数設定範囲	電源周波数50Hz：50.0、25.0、16.7、12.5、10.0、8.3、7.1、5.0、2.8、1.0Hz 電源周波数60Hz：60.0、30.0、20.0、15.0、12.0、10.0、8.6、6.7、3.0、1.0Hz	
振幅設定範囲	0～5.0mmP-P	
加速度範囲	0～6G	
最大加振力	5kgf	
自動タイマー内蔵	1分、5分2段スイッチ設定、スタート兼用	
加振ヘッド	A(10φ)、B(15φ)、C(20φ)、 S(20φ、ハンマリング用) 4種類交換方式	
振動方向	全方向(上下左右)	
電源	AC 85～120V 50/60Hz	AC 180～230V 50/60Hz
消費電力	15W以下	
電源コード	3芯コード 1.8m (差込プラグ付)	3芯コード 2m (差込プラグなし)
寸法・重量	187(W)×283(H)×80(D)mm、約650g	
安全保護回路	過熱、過電流を検知して動作停止(回路遮断)	
使用温室度	0～40℃、30～85%(RH)	
標準付属品	加振ヘッド：A(φ10mm)、B(φ15mm)、C(φ20mm)、 S(φ20mm)……………各1個 50Hz、60Hzシール……………各1枚 取扱説明書及び保証書……………各1部	

操作パネル



応用例

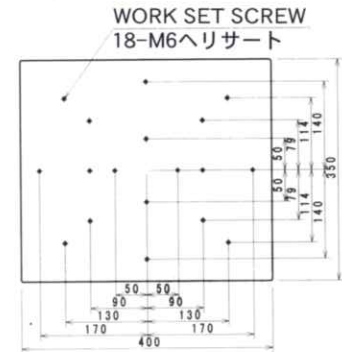


保持スタンド
(上向き)
加振ヘッドを外して、センサー取付治具に交換することで各種センサーの簡易校正器、動作チェック用、また耐久耐振テスト等にも便利です。

BF-25H-100/200



外形寸法図



- ①操作パネル
- ②タイマー
- ③スタート/ストップスイッチ
- ④ヒューズ
- ⑤電源用メタルコネクタ
- ⑥リモート用メタルコネクタ
- ⑦加振テーブル
- ⑧スプリング
- ⑨振幅調整用ボリューム
- ⑩電源表示灯
- ⑪電源スイッチ
- ⑫ゴム足



単位：mm

仕様

型式	BF - 25H - 100/200	
振幅設定範囲	0~1.5mmP-P (可変ボリューム設定)	
設定振動数	60Hz/3600cpm or 50Hz/3000cpm (電源周波数により固定)	
発生加速度	0.1~10G (60Hz type) or 0.1~7.5G (50Hz type) 微振動設定可能	
Max G/荷重時	5G/20kg搭載時、8G/10kg搭載時 (60Hz type)	
最大搭載重量	25kg	
タイマー設定	1~999×0.1s~10h	
振動方向	上下単方向	
電源	BF - 25H - 100 : AC100V 50 or 60Hz (3A以下) BF - 25H - 200 : AC200V 単相 50 or 60Hz (3A以下) ◇本機は、規定電圧・周波数以外では機能しません。 ◇ご注文の際には必ず電源をご確認の上、電圧/周波数をご指定下さい。 ◇海外でご使用の場合特にご注意の上、輸出仕様とご指定下さい。 #BF - 25H - 100 <ex> : AC 80~120V 50 or 60Hz (3A max) #BF - 25H - 200 <ex> : AC180~240V 50 or 60Hz (3A max)	
寸法・重量	外形 : 400(W)×350(D)×315(H)mm、30kg 加振テーブル : 400(W)×350(D)× 20(t)mm、鑄造硬質アルミ	
安全保護回路	過熱、過電流を検知して動作停止 (回路遮断)	
使用温湿度	0~50℃、35~85% (RH)	
標準付属品	電源コード・アースコード・ゴムバンド リモートプラグ (スタート/ストップ用) ・簡易振幅表示板 取扱説明書・検査試験書	各1本 各1個 各1部

■オプション

デジタル振動計 デジバイプロ 1332S



振動テスターにセットした製品・部品その他供試品に加わる加速度と振幅をデジタル表示します。また、AC出力端子から振動波形周波数、共振点等を観測することができます。

- 加速度測定範囲 0~199.9G(Peak) 分解能: 0.1G(Peak)
- 振幅測定範囲 0~19.99mm(p-p) 分解能: 0.01mm(p-p)
- 周波数特性 5Hz~5kHz: ±5%以内
- AC出力 加速度: 10mV/G(Peak) ±2V max
振幅: 100mV/mm(p-p) ±2V max
- 表示器 液晶デジタル表示 サンプルレート約3回/秒
- 表示ホールド 押しボタン操作によるデータホールド
- 電源 9V: 006P 連続使用70時間(アルカリ乾電池)
- 寸法・重量 本体: 75(W)×130(L)×24(D)mm 220g
検出器重量: 32g
- 製品構成 アンプ本体、加速度検出器 各1台
ローノイズケーブル、OUT PUTミニプラグ 各1本
コンタクトピン、ハンドラ、マグネットホルダ
乾電池、シヨルダケース、ドライバー 各1個

ピークホールド付 デジタル加速度計 1340



- 測定範囲 0~199.9G(Peak)
- 周波数特性 5Hz~5kHz: ±5%
- 精度 80Hz 10G 23±5℃において3% ±0.1G
- 表示器 最大表示199.9の液晶 サンプルレート約3回/秒
- 電源 006P型9V乾電池を1個(連続使用で約50時間)
電池消耗を知らせるBATTを液晶表示
- 使用温度 0~50℃
- 寸法・重量 130(L)×75(W)×24(D)mm 220g
- 標準付属品 加速度検出器1個、乾電池1個、キャリングケース1個、取扱説明書1部

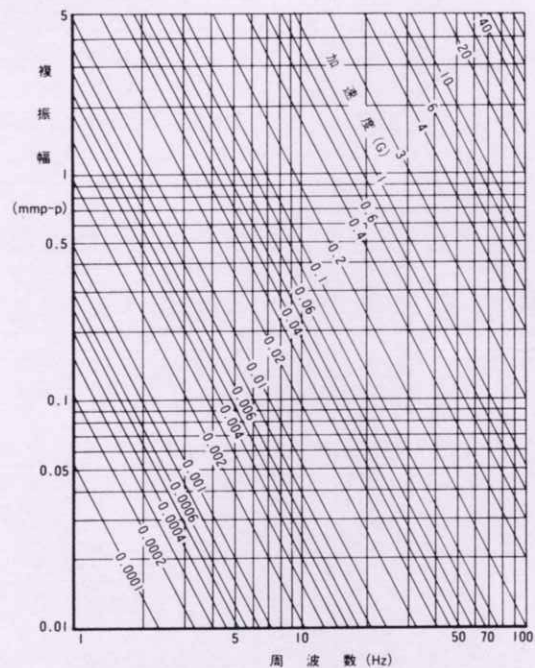
デジタル加速度計 HM-20 BF-100PS/200PS用



加振ヘッドでワークの部分的な振動加速度を与える際に、加振ヘッドと同一位置に検出器を付属の両面テープで取付けし、ワークに加わっている加速度の測定に使用します。又、試験機の加速度値初期設定と定量化等に便利な測定器です。ISOに準じたトレーサビリティ証明書も発行いたします。

- 型式 HM-20
- 振動検出器 アンプ内蔵加速度検出器 感度: 130mV/G±20%
両面接着取付型 直径22mm、厚さ12mm、約8g
3ピンコネクタ付1mケーブル
- 測定範囲 0~19.9G(Peak)
- 周波数特性 10~100Hz: ±5%
- 精度 50Hz 5G(Peak) 20±5℃において3%±1デジタル
- 表示器 最大表示"19.9"の液晶 サンプルレート約3回/秒
- 電源 006P型9V乾電池を1個(連続使用で約50時間)
電池消耗を知らせるBATを液晶表示
- 使用温度 0~50℃
- 寸法・重量 130(L)×75(W)×24(D)mm 250g
- 標準付属品 加速度検出器1個、乾電池1個、両面接着テープ1巻、
キャリングケース1個、取扱説明書及び保証書

■振動相関グラフ



振動加速度を求める式
$$A = \frac{(2\pi f)^2 d}{980}$$

A: 振動加速度 (G)
f: 振動周波数 (Hz)
d: 片振幅 (cm)

◇このカタログの仕様は、改良のため予告なしに変更する場合があります。
◇特注品についてご相談お受け致します。

(代理店)

(製造元)



アイデックス株式会社

本社 東京都八王子市橋原町594-1 (〒193-0803)
TEL 0426-26-0071(代) FAX 0426-24-9833
工場直通 TEL 0426-26-8011(代) FAX 0426-26-8151
[Home page] <http://www2.dango.ne.jp/idx>
[E-mail] idxvib@sepia.ocn.ne.jp